

PEMBAHARUAN PROSPEKTUS REKSA DANA SYARIAH STAR GLOBAL SHARIA EQUITY USD

Tanggal Efektif: 25 Januari 2021

Tanggal Mulai Penawaran: 25 Mei 2021

OTORITAS JASA KEUANGAN (OJK) TIDAK MEMBERIKAN PERNYATAAN MENYETUJUI ATAU TIDAK MENYETUJUI EFEK INI. TIDAK JUGA MENYATAKAN KEBENARAN ATAU KECUKUPAN ISI PROSPEKTUS INI. SETIAP PERNYATAAN YANG BERTENTANGAN DENGAN HAL-HAL TERSEBUT ADALAH PERBUATAN MELANGGAR HUKUM.

REKSA DANA SYARIAH STAR GLOBAL SHARIA EQUITY USD (selanjutnya disebut "STAR GLOBAL SHARIA EQUITY USD") adalah Reksa Dana Syariah Berbasis Efek Syariah Luar Negeri berbentuk Kontrak Investasi Kolektif berdasarkan Undang-Undang No. 8 tahun 1995 tentang Pasar Modal beserta peraturan pelaksanaannya.

STAR GLOBAL SHARIA EQUITY USD bertujuan untuk memberikan tingkat pendapatan investasi dalam denominasi Dolar Amerika Serikat yang menarik dalam jangka panjang, dengan berinvestasi pada Efek Syariah yang terdaftar dalam Daftar Efek Syariah sesuai dengan Kebijakan Investasi.

STAR GLOBAL SHARIA EQUITY USD akan melakukan investasi dengan komposisi portofolio sebesar minimum 80% (delapan puluh persen) dan maksimum 100% (seratus persen) dari Nilai Aktiva Bersih pada Efek Syariah bersifat ekuitas yang diperdagangkan baik di dalam maupun di luar negeri, yang dimuat dalam Daftar Efek Syariah; dan minimum 0% (nol persen) dan maksimum 20% (dua puluh persen) dari Nilai Aktiva Bersih pada Efek Syariah berpendapatan tetap termasuk Sukuk yang diperdagangkan baik di dalam maupun di luar negeri dan/atau instrumen pasar uang Syariah dalam negeri dan/atau deposito Syariah; sesuai peraturan perundang-undangan yang berlaku di Indonesia.

Dari portofolio investasi di atas, STAR GLOBAL SHARIA EQUITY USD akan berinvestasi pada Efek Syariah Luar Negeri yang diterbitkan oleh penerbit yang negaranya telah menjadi anggota *International Organization of Securities Commissions* (IOSCO) serta telah menandatangani secara penuh (*full signatory*) *Multilateral Memorandum of Understanding Concerning Consultation and Cooperation and the Exchange of Information* (IOSCO MMOU) dengan komposisi minimum 51% (lima puluh satu persen) dan maksimum 100% (seratus persen) dari Nilai Aktiva Bersih, sesuai dengan peraturan perundang-undangan yang berlaku.

Dalam berinvestasi pada Efek Syariah Luar Negeri, STAR GLOBAL SHARIA EQUITY USD akan tetap mengacu kepada Daftar Efek Syariah yang dikeluarkan oleh Pihak Penerbit Daftar Efek Syariah, dan memperhatikan peraturan perundang-undangan yang berlaku di Indonesia dan hukum Negara yang mendasari penerbitan Efek Syariah Luar Negeri tersebut.

PENAWARAN UMUM

PT Surya Timur Alam Raya Asset Management sebagai Manajer Investasi akan melakukan penawaran umum atas Unit Penyertaan STAR GLOBAL SHARIA EQUITY USD secara terus menerus sampai dengan jumlah 2.000.000.000 (dua miliar) Unit Penyertaan.

Setiap Unit Penyertaan STAR GLOBAL SHARIA EQUITY USD akan ditawarkan dengan harga sama dengan Nilai Aktiva Bersih awal per Unit Penyertaan yaitu sebesar USD 1,- (satu Dolar Amerika Serikat) pada hari pertama penawaran. Selanjutnya harga pembelian setiap Unit Penyertaan STAR GLOBAL SHARIA EQUITY USD ditetapkan berdasarkan Nilai Aktiva Bersih per Unit Penyertaan STAR GLOBAL SHARIA EQUITY USD pada akhir Hari Bursa yang bersangkutan.

Pemegang Unit Penyertaan STAR GLOBAL SHARIA EQUITY USD dikenakan biaya pembelian Unit Penyertaan (*subscription fee*) maksimum sebesar 2% (dua persen) dari nilai transaksi pembelian Unit Penyertaan, biaya penjualan kembali Unit Penyertaan (*redemption fee*) maksimum sebesar 2% (dua persen) dari nilai transaksi penjualan kembali Unit Penyertaan dan biaya pengalihan investasi (*switching fee*) maksimum sebesar 2% (dua persen) dari nilai transaksi pengalihan investasi. Uraian lengkap mengenai biaya dan imbalan jasa dapat dilihat pada Bab IX tentang Alokasi Biaya dan Imbalan Jasa STAR GLOBAL SHARIA EQUITY USD.

MANAJER INVESTASI



PT Surya Timur Alam Raya Asset Management

Menara Tekno, Lantai 9
Jl. Fachrudin Nomor 19
Jakarta Pusat 10250
Telepon: (021) 39725678
Faksimili: (021) 39725679
Email: star@star-am.com
Website: www.star-am.com

BANK KUSTODIAN



Standard Chartered Bank, Cabang Jakarta

World Trade Center II Lt 3
Jl. Jendral Sudirman Kav 29-31
Jakarta 12920
Telp. +6221 2555 0200
Fax. +6221 25550002/ 304150025

PENTING:

SEBELUM MEMUTUSKAN UNTUK MEMBELI UNIT PENYERTAAN REKSA DANA INI, ANDA HARUS TERLEBIH DAHULU MEMPELAJARI ISI PROSPEKTUS INI KHUSUSNYA PADA BAGIAN MANAJER INVESTASI (BAB III), TUJUAN INVESTASI, KEBIJAKAN INVESTASI, PEMBatasan INVESTASI DAN KEBIJAKAN PEMBAGIAN HASIL INVESTASI (BAB V), MANFAAT INVESTASI DAN FAKTOR-FAKTOR RISIKO YANG UTAMA (BAB VIII).

MANAJER INVESTASI TELAH MEMPEROLEH IZIN DAN TERDAFTAR SEBAGAI MANAJER INVESTASI DI PASAR MODAL SERTA DALAM MELAKUKAN KEGIATAN USAHANYA MANAJER INVESTASI DIAWASI OLEH OTORITAS JASA KEUANGAN.

Prospektus ini diterbitkan di Jakarta pada tanggal 26 Maret 2026

**BERLAKUNYA UNDANG-UNDANG NO. 21 TAHUN 2011
TENTANG OTORITAS JASA KEUANGAN
("UNDANG-UNDANG OJK")**

Dengan berlakunya Undang-undang OJK, sejak tanggal 31 Desember 2012 fungsi, tugas dan wewenang pengaturan kegiatan jasa keuangan di sektor Pasar Modal telah beralih dari BAPEPAM dan LK kepada Otoritas Jasa Keuangan, sehingga semua rujukan kepada kewenangan BAPEPAM dan LK dalam peraturan perundang-undangan yang berlaku, menjadi kepada Otoritas Jasa Keuangan.

UNTUK DIPERHATIKAN

STAR GLOBAL SHARIA EQUITY USD tidak termasuk produk investasi dengan penjaminan. Sebelum membeli Unit Penyertaan STAR GLOBAL SHARIA EQUITY USD calon Pemegang Unit Penyertaan harus terlebih dahulu mempelajari dan memahami Prospektus dan dokumen penawaran lainnya. Isi dari Prospektus dan dokumen penawaran lainnya bukanlah suatu saran baik dari sisi bisnis, hukum, maupun perpajakan. Oleh karena itu, calon Pemegang Unit Penyertaan disarankan untuk meminta pertimbangan atau nasihat dari pihak-pihak yang kompeten sehubungan dengan investasi dalam STAR GLOBAL SHARIA EQUITY USD. Calon Pemegang Unit Penyertaan harus menyadari bahwa terdapat kemungkinan Pemegang Unit Penyertaan STAR GLOBAL SHARIA EQUITY USD akan menanggung risiko sehubungan dengan Unit Penyertaan STAR GLOBAL SHARIA EQUITY USD yang dipegangnya. Sehubungan dengan kemungkinan adanya risiko tersebut, apabila dianggap perlu calon Pemegang Unit Penyertaan dapat meminta pendapat dari pihak-pihak yang berkompeten atas aspek bisnis, hukum, keuangan, perpajakan, maupun aspek lain yang relevan

PT Surya Timur Alam Raya Asset Management ("Manajer Investasi") akan selalu mentaati ketentuan peraturan yang berlaku di Indonesia, termasuk peraturan perundang-undangan yang berlaku di Indonesia sebagai hasil kerja sama antara Pemerintah Indonesia dengan pemerintah negara lain, maupun penerapan asas timbal balik (*reciprocal*) antara Pemerintah Indonesia dengan pemerintah negara lain, seperti namun tidak terbatas peraturan perundang-undangan mengenai anti pencucian uang, anti terorisme maupun perpajakan, yang keberlakuannya mungkin mengharuskan Manajer Investasi untuk berbagi informasi, termasuk melaporkan dan memotong pajak yang terutang oleh calon Pemegang Unit Penyertaan yang wajib dipenuhi oleh Manajer Investasi dari waktu ke waktu kepada otoritas yang berwenang.

Manajer Investasi akan selalu menjaga kerahasiaan data nasabah dan wajib memenuhi ketentuan kerahasiaan nasabah yang berlaku di Indonesia. Dalam hal Manajer Investasi diwajibkan untuk memberikan data nasabah, data nasabah hanya akan disampaikan secara terbatas untuk data yang diminta oleh otoritas yang berwenang sesuai dengan ketentuan yang berlaku.

DAFTAR ISI

BAB I	ISITILAH DAN DEFINISI.....	1
BAB II	INFORMASI MENGENAI STAR GLOBAL SHARIA EQUITY USD.....	10
BAB III	MANAJER INVESTASI.....	14
BAB IV	BANK KUSTODIAN.....	15
BAB V	TUJUAN INVESTASI, KEBIJAKAN INVESTASI, PEMBatasan INVESTASI, MEKANISME PEMBERSIHAN KEKAYAAN STAR GLOBAL SHARIA EQUITY USD DARI UNSUR-UNSUR YANG BERTENTANGAN DENGAN PRINSIP SYARIAH DI PASAR MODAL, DAN KEBIJAKAN PEMBAGIAN HASIL INVESTASI.....	16
BAB VI	METODE PENGHITUNGAN NILAI PASAR WAJAR EFEK DALAM PORTOFOLIO STAR GLOBAL SHARIA EQUITY USD.....	21
BAB VII	PERPAJAKAN.....	23
BAB VIII	MANFAAT INVESTASI DAN FAKTOR RISIKO UTAMA.....	25
BAB IX	ALOKASI BIAYA DAN IMBALAN JASA.....	27
BAB X	HAK-HAK PEMEGANG UNIT PENYERTAAN.....	30
BAB XI	PEMBUBARAN DAN LIKUIDASI.....	31
BAB XII	PENDAPAT DARI SEGI HUKUM.....	35
BAB XIII	LAPORAN KEUANGAN DAN PENDAPAT AKUNTAN.....	36
BAB XIV	PERSYARATAN DAN TATA CARA PEMBELIAN UNIT PENYERTAAN.....	37
BAB XV	PERSYARATAN DAN TATA CARA PENJUALAN KEMBALI (PELUNASAN) UNIT PENYERTAAN.....	41
BAB XVI	PERSYARATAN DAN TATA CARA PENGALIHAN INVESTASI.....	44
BAB XVII	PEBGALIHAN KEPEMILIKAN UNIT PENYERTAAN.....	47
BAB XVIII	SKEMA PEMBELIAN DAN PENJUALAN KEMBALI UNIT PENYERTAAN STAR GLOBAL SHARIA EQUITY USD SERTA PENGALIHAN INVESTASI.....	48
BAB XIX	PENYELESAIAN PENGADUAN PEMEGANG UNIT PENYERTAAN.....	52
BAB XX	PENYEBARLUASAN PROSPEKTUS DAN FORMULIR-FORMULIR BERKAITAN DENGAN PEMBELIAN UNIT PENYERTAAN.....	54

BAB I

ISTILAH DAN DEFINISI

1.1. AFILIASI

Adalah:

- (a) hubungan keluarga karena perkawinan sampai dengan derajat kedua, baik secara horizontal maupun vertikal, yaitu hubungan seseorang dengan:
 - 1. suami atau istri;
 - 2. orang tua dari suami atau istri dan suami atau istri dari anak;
 - 3. kakek dan nenek dari suami atau istri dan suami atau istri dari cucu;
 - 4. saudara dari suami atau istri beserta suami atau istrinya dari saudara yang bersangkutan; atau
 - 5. suami atau istri dari saudara orang yang bersangkutan.
- (b) hubungan keluarga karena keturunan sampai dengan derajat kedua, baik secara horizontal maupun vertikal, yaitu hubungan seseorang dengan:
 - 1. orang tua dan anak;
 - 2. kakek dan nenek serta cucu; atau
 - 3. saudara dari orang yang bersangkutan.
- (c) hubungan antara pihak dengan karyawan, direktur, atau komisaris dari pihak tersebut;
- (d) hubungan antara 2 (dua) atau lebih perusahaan dimana terdapat satu atau lebih anggota direksi, pengurus, dewan komisaris, atau pengawas yang sama;
- (e) hubungan antara perusahaan dan pihak, baik langsung maupun tidak langsung, dengan cara apa pun, mengendalikan atau dikendalikan oleh perusahaan atau pihak tersebut dalam menentukan pengelolaan dan/atau kebijakan perusahaan atau pihak dimaksud;
- (f) hubungan antara 2 (dua) atau lebih perusahaan yang dikendalikan, baik langsung maupun tidak langsung, dengan cara apa pun, dalam menentukan pengelolaan dan/atau kebijakan perusahaan oleh pihak yang sama; atau
- (g) hubungan antara perusahaan dan pemegang saham utama yaitu pihak yang secara langsung maupun tidak langsung memiliki paling kurang 20% (dua puluh persen) saham yang mempunyai hak suara dari perusahaan tersebut.

1.2. AGEN PENJUAL EFEK REKSA DANA

Agen Penjual Efek Reksa Dana adalah Agen Penjual Efek Reksa Dana sebagaimana dimaksud dalam Peraturan Otoritas Jasa Keuangan Nomor 39/POJK.04/2014 tanggal 30 Desember 2014 tentang Agen Penjual Efek Reksa Dana beserta penjelasannya dan perubahan-perubahannya serta penggantinya yang mungkin ada di kemudian hari yang ditunjuk oleh Manajer Investasi untuk melakukan penjualan Unit Penyertaan STAR GLOBAL SHARIA EQUITY USD.

1.3. AHLI SYARIAH PASAR MODAL

Ahli Syariah Pasar Modal adalah orang perseorangan atau badan usaha yang bertindak sebagai penasihat dan atau pengawas pelaksanaan penerapan aspek syariah dalam kegiatan usaha perusahaan termasuk memberikan pernyataan kesesuaian syariah atas penerbitan produk dan jasa di Pasar Modal, sebagaimana dimaksud dalam POJK Tentang Ahli Syariah Pasar Modal.

1.4. BADAN PENGAWAS PASAR MODAL DAN LEMBAGA KEUANGAN ("BAPEPAM dan LK")

BAPEPAM dan LK adalah lembaga yang melakukan pembinaan, pengaturan, dan pengawasan sehari-hari kegiatan Pasar Modal sebagaimana dimaksud dalam Undang-undang Pasar Modal.

Dengan berlakunya Undang-Undang OJK, sejak tanggal 31 Desember 2012 fungsi, tugas dan wewenang pengaturan kegiatan jasa keuangan di sektor Pasar Modal telah beralih dari BAPEPAM dan LK kepada OJK, sehingga semua peraturan perundang-undangan yang dirujuk dan kewajiban dalam Kontrak yang harus dipenuhi kepada atau dirujuk kepada kewenangan BAPEPAM dan LK, menjadi kepada OJK.

1.5. BANK KUSTODIAN

Bank Kustodian adalah bank umum yang telah mendapat persetujuan OJK untuk menyelenggarakan kegiatan usaha sebagai Kustodian, yaitu memberikan jasa penitipan Efek, dan harta lain yang berkaitan dengan Efek, harta yang berkaitan dengan portofolio investasi kolektif, serta jasa lain, termasuk menerima dividen, bunga, dan hak-hak lain, menyelesaikan transaksi Efek, dan mewakili pemegang rekening yang menjadi nasabahnya. Dalam hal ini Bank Kustodian adalah Standard Chartered Bank, Cabang Jakarta.

1.6. BUKTI KEPEMILIKAN UNIT PENYERTAAN

Reksa Dana berbentuk Kontrak Investasi Kolektif menghimpun dana dengan menerbitkan Unit Penyertaan kepada Pemegang Unit Penyertaan.

Unit Penyertaan adalah satuan ukuran yang menunjukkan bagian kepentingan setiap Pihak dalam portofolio investasi kolektif.

Dengan demikian Unit Penyertaan merupakan bukti kepesertaan Pemegang Unit Penyertaan dalam Reksa Dana berbentuk Kontrak Investasi Kolektif. Manajer Investasi melalui Bank Kustodian akan menerbitkan Surat Konfirmasi Transaksi Unit Penyertaan yang berisi jumlah Unit Penyertaan yang dimiliki oleh masing-masing Pemegang Unit Penyertaan dan berlaku sebagai bukti kepemilikan Unit Penyertaan Reksa Dana.

1.7. DAFTAR EFEK SYARIAH

Daftar Efek Syariah adalah daftar Efek syariah sebagaimana dimaksud dalam peraturan OJK yang mengatur mengenai kriteria dan penerbitan Daftar Efek Syariah, yang memuat daftar Efek yang tidak bertentangan dengan Prinsip Syariah di Pasar Modal, yang dapat dibeli oleh Reksa Dana Syariah Berbasis Efek Syariah Luar Negeri, yang ditetapkan oleh OJK atau Pihak Penerbit Daftar Efek Syariah.

1.8. DEWAN PENGAWAS SYARIAH MANAJER INVESTASI

Dewan Pengawas Syariah Manajer Investasi adalah dewan yang terdiri dari seorang atau lebih Ahli Syariah Pasar Modal yang telah memperoleh izin dari OJK, yang ditunjuk oleh Direksi Manajer Investasi, untuk memberikan pernyataan kesesuaian syariah atas penerbitan STAR GLOBAL SHARIA EQUITY USD, memberikan nasihat dan saran, serta bertanggung jawab untuk melakukan pengawasan atas STAR GLOBAL SHARIA EQUITY USD terhadap pemenuhan Prinsip Syariah di Pasar Modal secara berkelanjutan.

1.9. DSN-MUI

DSN-MUI adalah Dewan Syariah Nasional Majelis Ulama Indonesia.

1.10. EFEK

Efek adalah surat berharga sebagaimana diatur dalam Undang-Undang Pasar Modal.

Sesuai dengan POJK Tentang Reksa Dana Berbentuk Investasi Kolektif, Reksa Dana berbentuk Kontrak Investasi Kolektif hanya dapat melakukan pembelian dan penjualan atas:

- a. Efek yang ditawarkan melalui dalam Penawaran Umum dan/atau diperdagangkan di Bursa Efek baik di dalam maupun di luar negeri;
- b. Efek yang diterbitkan dan/atau dijamin oleh Pemerintah Republik Indonesia, dan/atau Efek yang diterbitkan oleh lembaga internasional dimana Pemerintah Republik Indonesia menjadi salah satu anggotanya;
- c. Efek Bersifat Utang atau Efek Syariah berpendapatan tetap yang ditawarkan tidak melalui Penawaran Umum dan telah mendapat peringkat dari Perusahaan Pemeringkat Efek;
- d. Efek Beragun Aset yang ditawarkan tidak melalui Penawaran Umum dan sudah mendapat peringkat dari Perusahaan Pemeringkat Efek;
- e. Efek pasar uang dalam negeri yang mempunyai jatuh tempo tidak lebih dari 1 (satu) tahun, baik dalam Rupiah maupun dalam mata uang asing.
- f. Unit Penyertaan Dana Investasi Real Estat berbentuk Kontrak Investasi Kolektif yang ditawarkan tidak melalui Penawaran Umum;
- g. Efek derivatif; dan

h. Efek lainnya yang ditetapkan oleh Otoritas Jasa Keuangan.

1.11. EFEK SYARIAH

Efek Syariah adalah Efek sebagaimana dimaksud dalam Undang-Undang tentang Pasar Modal dan peraturan pelaksanaannya yang (i) akad, cara pengelolaan dan kegiatan usaha; dan (ii) aset yang menjadi landasan akad, cara pengelolaan dan kegiatan usaha; dan/atau (iii) aset yang terkait dengan Efek dimaksud dan penerbitnya, tidak bertentangan dengan Prinsip Syariah di Pasar Modal.

1.12. EFEK SYARIAH LUAR NEGERI

Efek Syariah Luar Negeri adalah Efek Syariah yang ditawarkan melalui Penawaran Umum dan/atau diperdagangkan di Bursa Efek luar negeri serta dimuat dalam Daftar Efek Syariah yang diterbitkan oleh Pihak Penerbit Daftar Efek Syariah dan informasinya wajib dapat diakses dari Indonesia melalui media massa atau situs web.

1.13. EFEKTIF

Efektif adalah terpenuhinya seluruh tata cara dan persyaratan Pernyataan Pendaftaran Dalam Rangka Penawaran Umum Reksa Dana Berbentuk Kontrak Investasi Kolektif yang ditetapkan dalam Undang-undang Pasar Modal dan POJK Tentang Reksa Dana Berbentuk Kontrak Investasi Kolektif. Surat pernyataan efektif Pernyataan Pendaftaran Dalam Rangka Penawaran Umum Reksa Dana Berbentuk Kontrak Investasi Kolektif akan dikeluarkan oleh OJK.

1.14. FORMULIR PEMBUKAAN REKENING

Formulir Pembukaan Rekening adalah formulir asli yang diterbitkan oleh Manajer Investasi dan harus diisi secara lengkap dan ditandatangani oleh calon Pemegang Unit Penyertaan sebelum membeli Unit Penyertaan STAR GLOBAL SHARIA EQUITY USD yang pertama kali (pembelian awal). Formulir Pembukaan Rekening dapat juga berbentuk formulir elektronik menggunakan sistem elektronik yang disediakan oleh Manajer Investasi atau Agen Penjual Efek Reksa Dana yang ditunjuk oleh Manajer Investasi (jika ada) dibawah koordinasi Manajer Investasi dengan memperhatikan ketentuan peraturan perundang-undangan yang berlaku mengenai informasi dan transaksi elektronik.

1.15. FORMULIR PEMESANAN PEMBELIAN UNIT PENYERTAAN

Formulir Pemesanan Pembelian Unit Penyertaan adalah formulir asli yang diterbitkan oleh Manajer Investasi dan dipakai oleh calon Pemegang Unit Penyertaan untuk membeli Unit Penyertaan, yang kemudian diisi secara lengkap, ditandatangani dan diajukan oleh calon Pemegang Unit Penyertaan kepada Manajer Investasi atau melalui Agen Penjual Efek Reksa Dana yang ditunjuk oleh Manajer Investasi (jika ada). Formulir Pemesanan Pembelian Unit Penyertaan dapat juga berbentuk formulir elektronik menggunakan sistem elektronik yang disediakan oleh Manajer Investasi atau Agen Penjual Efek Reksa Dana yang ditunjuk oleh Manajer Investasi (jika ada) dibawah koordinasi Manajer Investasi dengan memperhatikan ketentuan peraturan perundang-undangan yang berlaku mengenai informasi dan transaksi elektronik.

1.16. FORMULIR PENGALIHAN INVESTASI

Formulir Pengalihan Investasi adalah formulir asli yang diterbitkan oleh Manajer Investasi dan dipakai oleh Pemegang Unit Penyertaan untuk mengalihkan investasi yang dimilikinya dalam STAR GLOBAL SHARIA EQUITY USD ke Reksa Dana lainnya yang memiliki fasilitas pengalihan investasi, yang dikelola oleh Manajer Investasi, yang diisi secara lengkap, ditandatangani dan diajukan oleh Pemegang Unit Penyertaan kepada Manajer Investasi atau Agen Penjual Efek Reksa Dana yang ditunjuk oleh Manajer Investasi (jika ada).

Formulir Pengalihan Investasi dapat juga berbentuk formulir elektronik menggunakan sistem elektronik yang disediakan oleh Manajer Investasi atau Agen Penjual Efek Reksa Dana yang ditunjuk oleh Manajer Investasi (jika ada) dibawah koordinasi Manajer Investasi dengan memperhatikan ketentuan peraturan perundang-undangan yang berlaku mengenai informasi dan transaksi elektronik.

1.17. FORMULIR PENJUALAN KEMBALI UNIT PENYERTAAN

Formulir Penjualan Kembali Unit Penyertaan adalah formulir asli yang diterbitkan oleh Manajer Investasi dan dipakai oleh Pemegang Unit Penyertaan untuk menjual kembali Unit Penyertaan yang dimilikinya yang diisi secara lengkap, ditandatangani dan diajukan oleh Pemegang Unit Penyertaan kepada Manajer Investasi atau melalui Agen Penjual Efek Reksa Dana yang ditunjuk oleh Manajer Investasi (jika ada). Formulir Penjualan Kembali Unit Penyertaan dapat juga berbentuk formulir elektronik menggunakan sistem elektronik yang disediakan oleh Manajer Investasi atau Agen Penjual Efek Reksa Dana yang ditunjuk oleh Manajer Investasi (jika ada) dibawah koordinasi Manajer Investasi dengan memperhatikan ketentuan peraturan perundang-undangan yang berlaku mengenai informasi dan transaksi elektronik.

1.18. FORMULIR PROFIL CALON PEMEGANG UNIT PENYERTAAN

Formulir Profil Calon Pemegang Unit Penyertaan adalah formulir yang diterbitkan oleh Manajer Investasi dan disyaratkan untuk diisi secara lengkap dan ditandatangani oleh calon Pemegang Unit Penyertaan yang diperlukan dalam rangka penerapan Program APU dan PPT di Sektor Jasa Keuangan, yang berisikan data dan informasi mengenai profil risiko calon Pemegang Unit Penyertaan STAR GLOBAL SHARIA EQUITY USD sebelum melakukan pembelian Unit Penyertaan STAR GLOBAL SHARIA EQUITY USD yang pertama kali di Manajer Investasi atau melalui Agen Penjual Efek Reksa Dana yang ditunjuk oleh Manajer Investasi (jika ada).

1.19. HARI BURSA

Hari Bursa adalah setiap hari diselenggarakannya perdagangan efek di Bursa Efek Indonesia, yaitu hari Senin sampai dengan hari Jumat, kecuali hari tersebut merupakan hari libur nasional atau dinyatakan sebagai hari libur oleh Bursa Efek Indonesia.

1.20. HARI KALENDER

Hari Kalender adalah setiap hari dalam 1 (satu) tahun sesuai dengan kalender nasional tanpa kecuali termasuk hari Sabtu, hari Minggu dan hari libur nasional yang ditetapkan sewaktu-waktu oleh pemerintah dan hari kerja biasa yang karena suatu keadaan tertentu ditetapkan oleh Pemerintah sebagai bukan hari kerja.

1.21. HARI KERJA

Hari Kerja adalah hari kerja yang dimulai dari hari Senin sampai dengan hari Jumat, kecuali hari libur nasional dan hari libur khusus yang ditetapkan oleh Pemerintah Republik Indonesia.

1.22. KETENTUAN KERAHASIAAN DAN KEAMANAN DATA DAN/ATAU INFORMASI PRIBADI KONSUMEN

Ketentuan Kerahasiaan Dan Keamanan Data Dan/Atau Informasi Pribadi Konsumen adalah ketentuan-ketentuan mengenai kerahasiaan dan keamanan data dan/atau informasi pribadi konsumen sebagaimana diatur dalam POJK Tentang Perlindungan Konsumen dan Surat Edaran Otoritas Jasa Keuangan Nomor: 14/SEOJK.07/2014 tanggal 20 Agustus 2014 tentang Kerahasiaan Dan Keamanan Data Dan/Atau Informasi Pribadi Konsumen, beserta penjelasannya, dan perubahan-perubahannya dan penggantinya yang mungkin ada dikemudian hari.

1.23. KONTRAK INVESTASI KOLEKTIF

Kontrak Investasi Kolektif adalah kontrak antara Manajer Investasi dan Bank Kustodian yang mengikat Pemegang Unit Penyertaan, dimana Manajer Investasi diberi wewenang untuk mengelola portofolio investasi kolektif dan Bank Kustodian diberi wewenang untuk melaksanakan penitipan kolektif.

1.24. LAPORAN BULANAN

Laporan Bulanan adalah laporan STAR GLOBAL SHARIA EQUITY USD yang akan diterbitkan dan disampaikan oleh Bank Kustodian kepada Pemegang Unit Penyertaan dengan ketentuan selambat-lambatnya pada hari ke-12 (kedua belas) bulan berikut yang memuat sekurang-kurangnya (a) nama, alamat, judul rekening, dan nomor rekening dari Pemegang Unit Penyertaan, (b) Nilai Aktiva Bersih per Unit Penyertaan pada akhir bulan, (c)

Jumlah Unit Penyertaan yang dimiliki oleh Pemegang Unit Penyertaan, (d) Total nilai Unit Penyertaan yang dimiliki oleh Pemegang Unit Penyertaan, (e) tanggal setiap pembagian uang tunai (jika ada), (f) rincian dari portofolio yang dimiliki dan (g) Informasi bahwa tidak terdapat mutasi (pembelian dan/atau penjualan kembali dan/atau pengalihan investasi) atas Unit Penyertaan yang dimiliki oleh Pemegang Unit Penyertaan pada bulan sebelumnya. Apabila pada bulan sebelumnya terdapat mutasi (pembelian dan/atau penjualan kembali dan/atau pengalihan investasi) atas jumlah Unit Penyertaan yang dimiliki oleh Pemegang Unit Penyertaan, maka Laporan Bulanan akan memuat tambahan informasi mengenai (a) jumlah Unit Penyertaan yang dimiliki pada awal periode, (b) tanggal, Nilai Aktiva Bersih dan jumlah Unit Penyertaan yang dibeli atau dijual kembali (dilunasi) pada setiap transaksi selama periode dan (c) rincian status pajak dari penghasilan yang diperoleh Pemegang Unit Penyertaan selama periode tertentu dengan tetap memperhatikan kategori penghasilan dan beban (jika ada) sebagaimana dimaksud dalam peraturan mengenai laporan Reksa Dana. Pada saat Prospektus ini diterbitkan peraturan mengenai laporan Reksa Dana yang berlaku adalah Peraturan BAPEPAM dan LK Nomor X.D.1 yang merupakan Lampiran Keputusan Ketua BAPEPAM Nomor Kep-06/PM/2004 tanggal 9 Februari 2004 tentang Laporan Reksa Dana ("Peraturan BAPEPAM dan LK Nomor X.D.1") beserta penjelasannya, dan perubahan-perubahannya serta penggantinya yang mungkin ada dikemudian hari.

Penyampaian Laporan Bulanan kepada Pemegang Unit Penyertaan sebagaimana dimaksud di atas dapat dilakukan melalui:

- a. Media elektronik, jika telah memperoleh persetujuan dari Pemegang Unit Penyertaan STAR GLOBAL SHARIA EQUITY USD; dan/atau
- b. Jasa pengiriman, antara lain kurir dan/atau pos.

Pengiriman sebagaimana dimaksud butir a di atas dilakukan dengan memperhatikan ketentuan peraturan perundang-undangan yang berlaku mengenai informasi dan transaksi elektronik. Pengiriman dokumen melalui sarana elektronik tersebut dapat dilakukan setelah terdapat kesepakatan antara Manajer Investasi dan Bank Kustodian.

1.25. LPHE (LEMBAGA PENILAIAN HARGA EFEK)

Pihak yang telah memperoleh izin usaha dari OJK untuk melakukan penilaian harga Efek dalam rangka menetapkan harga pasar wajar, sebagaimana dimaksud dalam Peraturan Nomor V.C.3 tentang Lembaga Penilaian Harga Efek.

1.26. MANAJER INVESTASI

Manajer Investasi adalah Pihak yang kegiatan usahanya mengelola Portofolio Efek untuk para nasabahnya atau mengelola portofolio investasi kolektif untuk sekelompok nasabah. Dalam hal ini Manajer Investasi adalah PT Surya Timur Alam Raya Asset Management.

1.27. METODE PENGHITUNGAN NILAI AKTIVA BERSIH (NAB)

Metode Penghitungan NAB adalah metode yang digunakan dalam menghitung Nilai Aktiva Bersih Reksa Dana sesuai dengan Peraturan BAPEPAM & LK No. IV.C.2. tentang Nilai Pasar Wajar Dari Efek Dalam Portofolio Reksa Dana, yang merupakan Lampiran Keputusan Ketua BAPEPAM & LK Nomor KEP-367/BL/2012 tanggal 9 Juli 2012 ("Peraturan BAPEPAM & LK No. IV.C.2.") beserta peraturan pelaksanaan lainnya yang terkait seperti Surat Edaran Ketua Dewan Komisiner OJK.

1.28. NASABAH

Nasabah adalah pihak yang menggunakan jasa Penyedia Jasa Keuangan di Sektor Pasar Modal sebagaimana dimaksud dalam POJK Tentang Penerapan Program Anti Pencucian Uang dan Pencegahan Pendanaan Terorisme di Sektor Jasa Keuangan. Dalam Prospektus ini istilah Nasabah sesuai konteksnya berarti calon Pemegang Unit Penyertaan dan Pemegang Unit Penyertaan.

1.29. NILAI AKTIVA BERSIH (NAB)

Nilai Aktiva Bersih (NAB) adalah nilai pasar yang wajar dari suatu Efek dan kekayaan lain dari Reksa Dana dikurangi seluruh kewajibannya. Metode penghitungan NAB Reksa Dana harus dilakukan sesuai dengan Peraturan BAPEPAM dan LK Nomor IV.C.2. tentang Nilai Pasar Wajar Dari Efek Dalam Portofolio Reksa Dana,

yang merupakan Lampiran Keputusan Ketua BAPEPAM dan LK Nomor KEP-367/BL/2012 tanggal 9 Juli 2012 ("Peraturan BAPEPAM dan LK Nomor IV.C.2") dan Surat OJK Nomor S-126/PM.21/2016 tanggal 1 April 2016 tentang Pelaksanaan Penghitungan Nilai Pasar Wajar, Pengumuman dan Pelaporan Nilai Aktiva Bersih Reksa Dana Bagi Reksa Dana Syariah Berbasis Efek Luar Negeri ("Surat OJK Nomor 126/PM.21/2016"), dimana perhitungan NAB yang menggunakan Nilai Pasar Wajar yang ditentukan oleh Manajer Investasi. NAB Reksa Dana dihitung dan diumumkan setiap Hari Bursa oleh Bank Kustodian.

1.30. NILAI PASAR WAJAR

Nilai Pasar Wajar adalah nilai yang dapat diperoleh dari transaksi Efek yang dilakukan antar para pihak yang bebas bukan karena paksaan atau likuidasi.

Penghitungan Nilai Pasar Wajar dari suatu Efek dalam portofolio Reksa Dana harus dilakukan sesuai dengan Peraturan BAPEPAM dan LK Nomor IV.C.2 tentang Nilai Pasar Wajar Dari Efek Dalam Portofolio Reksa Dana.

1.31. OTORITAS JASA KEUANGAN ("OJK")

OJK adalah lembaga yang independen dan bebas dari campur tangan pihak lain, yang mempunyai fungsi, tugas, dan wewenang pengaturan, pengawasan, pemeriksaan, dan penyidikan sebagaimana dimaksud dalam Undang-Undang OJK.

1.32. PIHAK PENERBIT DAFTAR EFEK SYARIAH

Pihak Penerbit Daftar Efek Syariah adalah pihak yang telah mendapatkan persetujuan dari otoritas Pasar Modal untuk menerbitkan Daftar Efek Syariah sebagaimana dimaksud dalam peraturan OJK yang mengatur mengenai kriteria dan penerbitan Daftar Efek Syariah.

1.33. PENAWARAN UMUM

Penawaran Umum adalah kegiatan penawaran Unit Penyertaan STAR GLOBAL SHARIA EQUITY USD yang dilakukan oleh Manajer Investasi untuk menjual Unit Penyertaan kepada masyarakat berdasarkan tata cara yang diatur dalam Undang-undang Pasar Modal beserta peraturan pelaksanaannya dan Kontrak Investasi Kolektif.

1.34. PENYEDIA JASA KEUANGAN DI SEKTOR PASAR MODAL

Penyedia Jasa Keuangan di Sektor Pasar Modal adalah Perusahaan Efek yang melakukan kegiatan usaha sebagai Penjamin Emisi Efek, Perantara Pedagang Efek, dan/atau Manajer Investasi, serta Bank Umum yang menjalankan fungsi Kustodian. Dalam Prospektus ini istilah Penyedia Jasa Keuangan di Sektor Pasar Modal sesuai konteksnya berarti Manajer Investasi dan Bank Kustodian serta Agen Penjual Efek Reksa Dana yang ditunjuk oleh Manajer Investasi (jika ada).

1.35. PERIODE PENGUMUMAN NILAI AKTIVA BERSIH (NAB)

Periode Pengumuman Nilai Aktiva Bersih (NAB) adalah periode dimana Nilai Aktiva Bersih (NAB) STAR GLOBAL SHARIA EQUITY USD diumumkan kepada masyarakat melalui paling kurang satu surat kabar harian berbahasa Indonesia yang berperedaran nasional paling lambat pada hari bursa berikutnya.

1.36. PERNYATAAN PENDAFTARAN

Pernyataan Pendaftaran adalah dokumen yang wajib disampaikan oleh Manajer Investasi kepada OJK dalam rangka Penawaran Umum Reksa Dana Berbentuk Kontrak Investasi Kolektif yang ditetapkan dalam Undang-Undang Pasar Modal dan POJK Tentang Reksa Dana Berbentuk Kontrak Investasi Kolektif.

1.37. POJK TENTANG AHLI SYARIAH PASAR MODAL

POJK Tentang Ahli Syariah Pasar Modal adalah Peraturan Otoritas Jasa Keuangan Nomor 16/POJK.04/2015 tanggal 3 November 2015 tentang Ahli Syariah Pasar Modal beserta penjelasannya, dan perubahan-perubahannya dan penggantinya yang mungkin ada dikemudian hari.

1.38. POJK TENTANG PENYELENGGARAAN LAYANAN KONSUMEN DAN MASYARAKAT DI SEKTOR JASA KEUANGAN OLEH OTORITAS JASA KEUANGAN

Adalah Peraturan Otoritas Jasa Keuangan Nomor: 31/POJK.07/2020 tanggal 22 April 2020 tentang Penyelenggaraan Layanan Konsumen dan Masyarakat di Sektor Jasa Keuangan oleh Otoritas Jasa Keuangan, beserta penjelasannya, dan perubahan-perubahannya dan penggantinya yang mungkin ada dikemudian hari.

1.39. POJK TENTANG PERLINDUNGAN KONSUMEN

Adalah Peraturan Otoritas Jasa Keuangan Nomor: 6/POJK.07/2022 tanggal 14 April 2022 tentang Perlindungan Konsumen dan Masyarakat di Sektor Jasa Keuangan, beserta penjelasannya, dan perubahan-perubahannya dan penggantinya yang mungkin ada dikemudian hari.

1.40. POJK TENTANG LAYANAN PENGADUAN KONSUMEN DI SEKTOR JASA KEUANGAN

Adalah Peraturan Otoritas Jasa Keuangan Nomor 18/POJK.07/2018 tanggal 10 September 2018 tentang Layanan Pengaduan Konsumen di Sektor Jasa Keuangan jo. Surat Edaran Otoritas Jasa Keuangan Nomor 17/SEOJK.07/2018 tanggal 06 Desember 2018 tentang Pedoman Pelaksanaan Layanan Pengaduan Konsumen Di Sektor Jasa Keuangan, beserta penjelasannya, dan perubahan-perubahannya dan penggantinya yang mungkin ada dikemudian hari.

1.41. POJK TENTANG LEMBAGA ALTERNATIF PENYELESAIAN SENGKETA DI SEKTOR JASA KEUANGAN

Adalah Peraturan Otoritas Jasa Keuangan Nomor: 61/POJK.07/2020 tanggal 14 Desember 2020 tentang Lembaga Alternatif Penyelesaian Sengketa Sektor Jasa Keuangan, beserta penjelasannya, dan perubahan-perubahannya dan penggantinya yang mungkin ada dikemudian hari.

1.42. POJK TENTANG PENERAPAN PROGRAM ANTI PENCUCIAN UANG, PENCEGAHAN PENDANAAN TERORISME, DAN PENCEGAHAN PENDANAAN PROLIFERASI SENJATA PEMUSNAH MASSAL DI SEKTOR JASA KEUANGAN

Adalah Peraturan Otoritas Jasa Keuangan Nomor 8 Tahun 2023 tanggal 14 Juni 2023 tentang Penerapan Program Anti Pencucian Uang, Pencegahan Pendanaan Terorisme, Dan Pencegahan Pendanaan Proliferasi Senjata Pemusnah Massal Di Sektor Jasa Keuangan, beserta serta perubahan-perubahannya dan penggantinya yang mungkin ada di kemudian hari.

1.43. POJK TENTANG REKSA DANA BERBENTUK KONTRAK INVESTASI KOLEKTIF

Adalah Peraturan Otoritas Jasa Keuangan Nomor: 23/POJK.04/2016 tanggal 13 Juni 2016 tentang Reksa Dana Berbentuk Kontrak Investasi Kolektif jis. Peraturan Otoritas Jasa Keuangan No. 2/POJK.04/2020 tanggal 8 Januari 2020 tentang Perubahan Atas Peraturan Otoritas Jasa Keuangan No. 23/POJK.04/2016 tentang Reksa Dana Berbentuk Kontrak Investasi Kolektif dan Peraturan Otoritas Jasa Keuangan Nomor 4 Tahun 2023 tanggal 30 Maret 2023 tentang Perubahan Kedua Atas Peraturan Otoritas Jasa Keuangan Nomor 23/POJK.04/2016 tentang Reksa Dana Berbentuk Kontrak Investasi Kolektif dan perubahan-perubahannya dan penggantinya yang mungkin ada dikemudian hari.

1.44. POJK TENTANG PEDOMAN PERILAKU MANAJER INVESTASI

POJK Tentang Pedoman Perilaku Manajer Investasi adalah Peraturan Otoritas Jasa Keuangan Nomor 17/POJK.04/2022 tanggal 1 September 2022 tentang Pedoman Perilaku Manajer Investasi, beserta penjelasannya, dan perubahan-perubahannya dan penggantinya yang mungkin ada di kemudian hari.

1.45. POJK TENTANG REKSA DANA SYARIAH

POJK Tentang Reksa Dana Syariah adalah Peraturan Otoritas Jasa Keuangan Nomor 33/POJK.04/2019 tanggal 13 Desember 2019 tentang Penerbitan Dan Persyaratan Reksa Dana Syariah beserta penjelasannya, dan perubahan-perubahannya dan penggantinya yang mungkin ada dikemudian hari.

1.46. PORTOFOLIO EFEK

Portofolio Efek adalah kumpulan Efek yang merupakan kekayaan STAR GLOBAL SHARIA EQUITY USD.

1.47. PRINSIP SYARIAH DI PASAR MODAL

Prinsip Syariah di Pasar Modal adalah prinsip-prinsip hukum Islam dalam kegiatan syariah di bidang pasar modal berdasarkan fatwa DSN-MUI, sebagaimana dimaksud dalam POJK No. 15/POJK.04/2015 tanggal 3 November 2015 tentang Penerapan Prinsip Syariah di Pasar Modal.

1.48. PROGRAM APU DAN PPT DI SEKTOR JASA KEUANGAN

Program APU dan PPT di Sektor Jasa Keuangan adalah upaya pencegahan dan pemberantasan tindak pidana pencucian uang dan pendanaan terorisme sebagaimana dimaksud didalam POJK Tentang Penerapan Program Anti Pencucian Uang dan Pencegahan Pendanaan Terorisme di Sektor Jasa Keuangan.

1.49. PROSPEKTUS

Prospektus adalah setiap pernyataan yang dicetak atau informasi tertulis yang digunakan untuk Penawaran Umum Reksa Dana dengan tujuan calon Pemegang Unit Penyertaan membeli Unit Penyertaan Reksa Dana, kecuali pernyataan atau informasi yang berdasarkan peraturan OJK yang dinyatakan bukan sebagai Prospektus sebagaimana diatur dalam Peraturan Otoritas Jasa Keuangan Nomor 25/POJK.04/2020 tanggal 22 April 2020 tentang Pedoman Bentuk dan Isi Prospektus Dalam Rangka Penawaran Umum Reksa Dana, beserta penjelasannya, dan perubahan-perubahannya dan penggantinya yang mungkin ada di kemudian hari.

1.50. REKSA DANA

Reksa Dana adalah wadah yang dipergunakan untuk menghimpun dana dari masyarakat pemodal untuk selanjutnya diinvestasikan dalam Portofolio Efek oleh Manajer Investasi. Sesuai Undang-Undang Pasar Modal, Reksa Dana dapat berbentuk: (i) Perseroan Tertutup atau Terbuka; atau (ii) Kontrak Investasi Kolektif. Bentuk hukum Reksa Dana yang ditawarkan dalam Prospektus ini adalah Kontrak Investasi Kolektif.

1.51. REKSA DANA SAHAM

Reksa Dana Saham adalah reksa dana yang melakukan investasi sekurang-kurangnya 80% dari aktivitya dalam bentuk Efek bersifat Ekuitas.

1.52. SURAT KONFIRMASI TRANSAKSI UNIT PENYERTAAN

Surat Konfirmasi Transaksi Unit Penyertaan adalah surat yang mengkonfirmasi pelaksanaan perintah pembelian dan/atau penjualan kembali (pelunasan) Unit Penyertaan serta pengalihan investasi dari Pemegang Unit Penyertaan dan menunjukkan jumlah Unit Penyertaan yang dimiliki oleh Pemegang Unit Penyertaan serta berlaku sebagai bukti kepemilikan dalam STAR GLOBAL SHARIA EQUITY USD. Surat Konfirmasi Transaksi Unit Penyertaan diterbitkan oleh Bank Kustodian dan akan dikirimkan dalam waktu paling lambat 7 (tujuh) Hari Bursa setelah:

- a. aplikasi pembelian Unit Penyertaan STAR GLOBAL SHARIA EQUITY USD dari Pemegang Unit Penyertaan telah lengkap dan diterima dengan baik oleh Manajer Investasi atau Agen Penjual Efek Reksa Dana yang ditunjuk oleh Manajer Investasi (jika ada) dan pembayaran untuk pembelian tersebut diterima dengan baik oleh Bank Kustodian (in complete application and in good fund) dan Unit Penyertaan diterbitkan oleh Bank Kustodian;
- b. aplikasi penjualan kembali Unit Penyertaan STAR GLOBAL SHARIA EQUITY USD dari Pemegang Unit Penyertaan telah lengkap dan diterima dengan baik (in complete application) oleh Manajer Investasi atau Agen Penjual Efek Reksa Dana yang ditunjuk oleh Manajer Investasi (jika ada); dan
- c. aplikasi pengalihan investasi dalam STAR GLOBAL SHARIA EQUITY USD dari Pemegang Unit Penyertaan telah lengkap dan diterima dengan baik (in complete application) oleh Manajer Investasi atau Agen Penjual Efek Reksa Dana yang ditunjuk oleh Manajer Investasi (jika ada).

Surat Konfirmasi Transaksi Unit Penyertaan merupakan surat atau bukti konfirmasi tertulis kepemilikan Unit Penyertaan. Penyampaian surat atau bukti konfirmasi tertulis kepemilikan Unit Penyertaan STAR GLOBAL

SHARIA EQUITY USD kepada pemegang Unit Penyertaan sebagaimana dimaksud di atas dapat dilakukan melalui:

- a. Media elektronik, jika telah memperoleh persetujuan dari Pemegang Unit Penyertaan STAR GLOBAL SHARIA EQUITY USD; dan/atau
- b. Jasa pengiriman, antara lain kurir dan/atau pos.

Pengiriman sebagaimana dimaksud butir a di atas dilakukan dengan memperhatikan ketentuan peraturan perundang-undangan yang berlaku mengenai informasi dan transaksi elektronik. Pengiriman dokumen melalui sarana elektronik tersebut dapat dilakukan setelah terdapat kesepakatan antara Manajer Investasi dan Bank Kustodian.

1.53. UNDANG-UNDANG PASAR MODAL

Undang-Undang Pasar Modal adalah Undang-Undang Republik Indonesia Nomor 8 tahun 1995 tentang Pasar Modal beserta peraturan pelaksanaan dan seluruh perubahannya.

1.54. UNIT PENYERTAAN

Unit Penyertaan adalah satuan ukuran yang menunjukkan bagian kepentingan setiap pihak dalam portofolio investasi kolektif.

1.55. WAKALAH

Wakalah adalah perjanjian (*akad*) dimana Pihak yang memberi kuasa (*muwakkil*) memberikan kuasa kepada Pihak yang menerima kuasa (*wakil*) untuk melakukan tindakan atau perbuatan tertentu sebagaimana dimaksud dalam POJK Nomor 53/POJK.04/2015 tanggal 23 Desember 2015 tentang Akad yang Digunakan dalam Penerbitan Efek Syariah di Pasar Modal.

1.56. WAKALAH BI AL-UJRAH

Wakalah bi al-Ujrah adalah akad wakalah yang disertai dengan imbalan berupa *ujrah* (fee).

BAB II

INFORMASI MENGENAI STAR GLOBAL SHARIA EQUITY USD

2.1. PENDIRIAN STAR GLOBAL SHARIA EQUITY USD

STAR GLOBAL SHARIA EQUITY USD adalah Reksa Dana Syariah berbentuk Kontrak Investasi Kolektif sebagaimana termaktub dalam akta Kontrak Investasi Kolektif STAR GLOBAL SHARIA EQUITY USD No. 41 tanggal 17 September 2020, dibuat di hadapan Leolin Jayayanti, S.H., M.Kn., notaris di Jakarta (selanjutnya disebut "Kontrak Investasi Kolektif STAR GLOBAL SHARIA EQUITY USD"), antara PT Surya Timur Alam Raya Asset Management sebagai Manajer Investasi dan Standard Chartered Bank, sebagai Bank Kustodian. Dan telah dilakukan perubahan/addendum dengan akta 17 tanggal 17 Mei 2022.

STAR GLOBAL SHARIA EQUITY USD telah mendapat surat pernyataan efektif dari OJK sesuai dengan Surat No. S-93/PM.21/2021 tanggal 25 Januari 2021.

STAR GLOBAL SHARIA EQUITY USD telah memperoleh pernyataan kesesuaian syariah dari Dewan Pengawas Syariah Manajer Investasi sebagaimana ternyata dalam Surat Pernyataan Kesesuaian Syariah No. 02/STAR/UPIS/DPS-IX/2020 tanggal 17 September 2020.

2.2. AKAD WAKALAH

Sesuai Fatwa Dewan Syariah Nasional Nomor 20/DSN-MUI/IV/2001, perjanjian (akad) antara Manajer Investasi dan Pemegang Unit Penyertaan berdasarkan Kontrak Investasi Kolektif Reksa Dana merupakan akad yang dilakukan secara Wakalah, yaitu Pemegang Unit Penyertaan memberikan mandat kepada Manajer Investasi untuk melakukan investasi bagi kepentingan Pemegang Unit Penyertaan sesuai dengan ketentuan yang tercantum dalam Kontrak Investasi Kolektif dan prospektus Reksa Dana.

Manajer Investasi dan Bank Kustodian (*wakiliin*) bertindak untuk kepentingan para Pemegang Unit Penyertaan (*muwakkil*) dimana Manajer Investasi diberi wewenang untuk mengelola portofolio investasi kolektif dan Bank Kustodian diberi wewenang untuk melaksanakan penitipan kolektif.

2.3. PENAWARAN UMUM

Manajer Investasi melakukan Penawaran Umum atas Unit Penyertaan STAR GLOBAL SHARIA EQUITY USD secara terus menerus sampai dengan jumlah 2.000.000.000 (dua miliar) Unit Penyertaan. Setiap Unit Penyertaan STAR GLOBAL SHARIA EQUITY USD ditawarkan dengan harga sama dengan Nilai Aktiva Bersih awal per Unit Penyertaan yaitu sebesar USD 1,- (satu dolar Amerika Serikat) pada hari pertama penawaran. Selanjutnya harga pembelian setiap Unit Penyertaan STAR GLOBAL SHARIA EQUITY USD ditetapkan berdasarkan Nilai Aktiva Bersih STAR GLOBAL SHARIA EQUITY USD pada akhir Hari Bursa yang bersangkutan.

2.4. PENGELOLA REKSA DANA

PT Surya Timur Alam Raya Asset Management sebagai Manajer Investasi didukung oleh tenaga profesional yang terdiri dari Komite Investasi dan Tim Pengelola Investasi.

a. Komite Investasi

Komite Investasi akan mengarahkan dan mengawasi Tim Pengelola Investasi dalam menjalankan kebijakan dan strategi investasi sehari-hari sesuai dengan tujuan investasi.

Komite Investasi STAR GLOBAL SHARIA EQUITY USD terdiri dari:

Ketua : I Nengah Sukerja
Anggota : 1. Erwin Faizal
 2. Andri Widiyanto

Pengalaman dari masing-masing Komite Investasi adalah sebagai berikut:

I Nengah Sukerja (Ketua), saat ini menjabat sebagai Direktur PT Surya Timur Alam Raya Asset Management, menyelesaikan studi pada Institut Sains dan Teknologi Nasional dalam bidang Teknik Arsitektur. Berpengalaman lebih dari 17 (tujuh belas) tahun dalam industri Pasar Modal. Sebelumnya Beliau pernah menjabat sebagai Koordinator Fungsi Investasi di PT Surya Timur Alam Raya Asset Management, dan pernah bekerja di PT Finansa Indonesia. Beliau telah memiliki izin perorangan sebagai Wakil Manajer Investasi sesuai dengan Surat Keputusan Ketua BAPEPAM Nomor Kep-45/PM/WMI/2003 tanggal 21 April 2003 yang telah diperpanjang terakhir kalinya berdasarkan Surat Keputusan Dewan Komisiner OJK Nomor: Kep-544/PM.21/PJ-WMI/2022 tanggal 22 Agustus 2022. Beliau juga telah memiliki keterampilan dan pengetahuan tentang pasar modal syariah sesuai dengan Sertifikat Pelatihan Pendidikan Dasar Pasar Modal Syariah (PDPMS) dari TICMI Nomor PDPMS-000014 tanggal 28 Maret 2019.

Erwin Faizal (Anggota), memiliki pengalaman lebih dari 14 tahun di industri pasar modal. Sebelum bergabung bersama STAR Asset Management pada Januari 2023, Erwin pernah berkarier di PT BNI Asset Management, PT Gemilang Indonesia Manajemen Investasi, PT KISI Asset Management, serta PT Batavia Prosperindo Aset Manajemen dengan berbagai penugasan strategis mulai dari risk management, compliance, internal audit, product development hingga Business Development. Erwin memperoleh gelar Diploma Tiga Administrasi Keuangan dan Perbankan (2006), Sarjana Administrasi Niaga (2008), serta Magister Sains Manajemen (2013) dari Universitas Indonesia. Beliau telah memiliki izin perorangan sebagai Wakil Manajer Investasi sesuai dengan Surat Keputusan Dewan Komisiner OJK Nomor: KEP-326/PM.211/WMI/2017 tanggal 6 November 2017 yang telah diperpanjang terakhir kalinya berdasarkan Surat Keputusan Dewan Komisiner OJK Nomor: KEP-182/PM.021/PJ-WMI/TTE/2024 tanggal 14 Mei 2024.

Andri widianto (Anggota), memiliki pengalaman lebih dari 25 tahun di industri keuangan, dengan rekam jejak yang kuat di perbankan nasional dan internasional. Sebelum bergabung dengan STAR Asset Management, beliau pernah berkiprah di sejumlah institusi keuangan terkemuka, antara lain KEB Hana Indonesia, Bank Mega, DBS Indonesia, serta Deutsche Bank AG. Andri Widiyanto memperoleh gelar Sarjana Manajemen dari Universitas Pembangunan Nasional (UPN) Veteran Surabaya. Beliau telah memiliki izin perorangan sebagai Wakil Manajer Investasi (WMI). Saat ini, beliau menjabat sebagai Direktur STAR Asset Management, dengan tanggung jawab utama pada fungsi Sumber Daya Manusia, Operasional, dan Keuangan.

b. Tim Pengelola Investasi

Tim Pengelola Investasi bertugas sebagai pelaksana harian atas kebijaksanaan, strategi, dan eksekusi investasi yang telah diformulasikan bersama dengan Komite Investasi. Tim Pengelola Investasi STAR GLOBAL SHARIA EQUITY USD terdiri dari:

Ketua : Rania Rahmundita
Anggota : 1. Henry Buntoro, CFA
2. Frederick Daniel Bili T
3. Clara Halim
4. Mukti Ajie Nugroho

Pengalaman dari masing-masing Tim Pengelola Investasi adalah sebagai berikut:

Rania Rahmundita (Ketua), saat ini menjabat sebagai Chief Investment Officer (CIO) di PT Surya Timur Alam Raya Asset Management sejak Januari 2026, menyelesaikan studi S1 pada Macquarie University, Sydney, Australia dalam bidang Applied Finance pada tahun 2005. Berpengalaman lebih dari 18 (delapan belas) tahun dalam bidang riset dan investasi di Pasar Modal, dengan keahlian dalam manajemen portofolio ekuitas dan campuran, analisis riset, dan alokasi aset. Sebelumnya Beliau menjabat sebagai Head of Equity dan Head of Research di PT AIA Financial Indonesia, Equity Analyst di Manulife Asset Management Indonesia, Institutional Equity Sales di UOB Kay Hian Singapura, dan Equity Analyst di CIMB Securities Indonesia. Beliau telah memiliki izin perorangan sebagai Wakil Manajer Investasi sesuai dengan Surat Keputusan Dewan Komisiner OJK Nomor: KEP-36/PM.211/WMI/2018 tanggal 7 Februari 2018 yang telah diperpanjang terakhir kalinya berdasarkan Surat Keputusan Dewan Komisiner OJK Nomor: KEP-121/PM.021/PJ-WMI/TTE/2024 tanggal 1 April 2024. Beliau juga memiliki sertifikasi CFA Certificate in ESG Investing.

Henry Buntoro, CFA (Anggota), saat ini menjabat sebagai Koordinator Fungsi Investasi dan Riset di PT Surya Timur Alam Raya Asset Management, menyelesaikan studi S2 pada Heriot Watt University, United

Kingdom dalam bidang *Financial Management* pada tahun 2021 dan studi S1 pada Instiut Teknologi Bandung dalam bidang Teknik Industri pada tahun 2007. Berpengalaman lebih dari 10 (sepuluh tahun) tahun dalam bidang riset dan investasi di Pasar Modal. Sebelumnya Beliau menjabat sebagai Koordinator Fungsi Investasi dan Riset di PT Sequis Asset Management. Beliau telah memiliki izin perorangan sebagai Wakil Manajer Investasi sesuai dengan Surat Keputusan Dewan Komisioner OJK Nomor: Kep-84/PM.211/WMI/2014 tanggal 3 Juli 2014 yang telah diperpanjang terakhir kalinya berdasarkan Surat Keputusan Dewan Komisioner OJK Nomor: KEP-490/PM.021/PJ-WMI/TTE/2024 tanggal 25 Oktober 2024.

Frederick Daniel Bili T (Anggota), saat ini menjabat sebagai Pelaksana Fungsi Investasi dan Riset di PT Surya Timur Alam Raya Asset Management, menyelesaikan studi pada Universitas Indonesia dalam bidang Administrasi Fiskal pada tahun 2005. Berpengalaman lebih dari 15 (lima belas) tahun dalam bidang Pasar Modal, khususnya sebagai Research Analyst. Sebelum bergabung dengan PT Surya Timur Alam Raya Asset Management, Beliau menjabat sebagai Analyst pada PT Indo Premier Sekuritas. Beliau telah memiliki izin perorangan sebagai Wakil Manajer Investasi sesuai dengan Surat Keputusan Dewan Komisioner OJK Nomor: KEP-421/PM.021/WMI/TTE/2024 tanggal 2 Oktober 2024.

Clara Halim (Anggota), saat ini menjabat sebagai Pelaksana Fungsi Investasi dan Riset di PT Surya Timur Alam Raya Asset Management, menyelesaikan studi S2 pada Universitas Prasetya Mulya Business School dalam bidang Bisnis Manajemen. Berpengalaman lebih dari 8 (delapan) tahun dalam bidang riset dan investasi di Pasar Modal. Sebelumnya beliau pernah memiliki pengalaman kerja dan menjabat sebagai Investment Analyst di PT Asuransi Jiwa Sequis Life kemudian menjabat sebagai Assistant Portfolio Manajer di PT Sequis Asset Management. Beliau telah memiliki izin perorangan sebagai Wakil Manajer Investasi sesuai dengan Surat Keputusan Dewan Komisioner OJK Nomor: KEP-131/PM.211/PJ-WMI/2016 tanggal 28 Juli 2016 yang telah diperpanjang berdasarkan Keputusan Dewan Komisioner OJK Nomor: KEP-163/PM.021/PJ-WMI/TTE/2024 tanggal 3 Mei 2024.

Mukti Ajie Nugroho (Anggota), saat ini menjabat sebagai Pelaksana Fungsi Investasi dan Riset di PT Surya Timur Alam Raya Asset Management, menyelesaikan studi S2 pada Bournemouth University, Bournemouth, UK dalam bidang International Finance. Berpengalaman lebih dari 8 (delapan) tahun dalam bidang riset investasi di Pasar Modal. Sebelumnya beliau pernah memiliki pengalaman kerja dan menjabat sebagai Investment Analyst dan Portofolio Manajer di PT Danareksa Investasi Manajemen kemudian menjabat sebagai Portofolio Manajer di PT Principal Asset Management Indonesia. Beliau telah memiliki izin perorangan sebagai Wakil Manajer Investasi sesuai dengan Surat Keputusan Dewan Komisioner OJK Nomor: KEP-299/PM.211/WMI/2018 tanggal 21 Desember 2018 yang telah diperpanjang berdasarkan Keputusan Dewan Komisioner OJK Nomor: KEP-593/PM.21/PJ-WMI/2022 tanggal 29 Agustus 2022.

2.5. DEWAN PENGAWAS SYARIAH MANAJER INVESTASI

Dewan Pengawas Syariah PT Surya Timur Alam Raya Asset Management terdiri dari 2 (dua) orang yang telah mendapat rekomendasi/persetujuan dari Dewan Syariah Nasional-Majelis Ulama Indonesia (DSN-MUI) berdasarkan Surat Nomor: U-464/DSN-MUI/VII/2019 Perihal Rekomendasi Dewan Pengawas Syariah, tanggal 2 Juli 2019, yaitu:

- (i) Dwi Tjahjo Purnomo sebagai Ketua, yang telah ditunjuk oleh pihak Manajer Investasi melalui Surat Penunjukan Dewan Pengawas Syariah PT Surya Timur Alam Raya Nomor: 001/STAR/DPS-UPIS/XI/2019 tanggal 15 November 2019, yang telah memperoleh Izin Ahli Syariah Pasar Modal dari otoritas Pasar Modal berdasarkan Keputusan Dewan Komisioner OJK Nomor: Kep-02/PM.22/ASPM-P/2018 tanggal 30 Januari 2018 tentang Pemberian Izin Ahli Syariah Pasar Modal Kepada Dwi Tjahjo Purnomo yang telah diperpanjang berdasarkan Keputusan Dewan Komisioner OJK Nomor: KEP-01/PM.223/PJ-ASPM/2023 tanggal 9 Januari 2023 tentang Perpanjangan Izin Ahli Syariah Pasar Modal Kepada Dwi Tjahjo Purnomo; dan
- (ii) Nuryana Hidayat sebagai Anggota, yang telah ditunjuk oleh pihak Manajer Investasi melalui Surat Penunjukan Dewan Pengawas Syariah PT Surya Timur Alam Raya Nomor: 002/STAR/DPS-UPIS/XI/2019 tanggal 15 November 2019, yang telah memperoleh Izin Ahli Syariah Pasar Modal dari otoritas Pasar Modal berdasarkan Keputusan Dewan Komisioner OJK Nomor: Kep-03/PM.021/PJ-ASPM/2023 tanggal 11 Desember 2023 tentang Pemberian Izin Ahli Syariah Pasar Modal kepada Nuryana Hidayat Perpanjangan Izin Ahli Syariah Pasar Modal Kepada Nuryana Hidayat

Tugas dan tanggung jawab utama Dewan Pengawas Syariah Manajer Investasi adalah memberikan pernyataan kesesuaian syariah atas penerbitan STAR GLOBAL SHARIA EQUITY USD, memberikan nasihat dan saran, serta bertanggung jawab untuk melakukan pengawasan atas STAR GLOBAL SHARIA EQUITY USD terhadap pemenuhan Prinsip Syariah di Pasar Modal secara berkelanjutan.

2.6. DEWAN PENGAWAS SYARIAH DAN PENANGGUNG JAWAB KEGIATAN DI BIDANG KEUANGAN SYARIAH DI BANK KUSTODIAN

Bank Kustodian memiliki Dewan Pengawas Syariah yang terdiri dari 1 (satu) orang yang telah mendapat rekomendasi/persetujuan dari Dewan Syariah Nasional Majelis Ulama Indonesia berdasarkan Surat Nomor: U-676/DSN-MUI/XI/2017, tanggal 13-11-2017 (tiga belas November tahun dua ribu tujuh belas) dan telah ditunjuk oleh Standard Chartered Bank, Cabang Jakarta, sebagaimana termaktub dalam surat Nomor: 020/TB-WB/2017 tertanggal 31-10-2017 (tiga puluh satu Oktober dua ribu tujuh belas) perihal penetapan Dewan Pengawas Syariah, Nibrasul Huda Ibrahim Hosen, yang telah memperoleh perpanjangan izin Ahli Syariah Pasar Modal dari Otoritas Jasa Keuangan berdasarkan Surat Keputusan Dewan Komisioner Otoritas Jasa Keuangan Nomor: KEP-08/PM.223/PJ-ASPM/2022 tanggal 09-08-2022 (sembilan Agustus tahun dua ribu dua puluh dua).

2.7. IKHTISAR LAPORAN KEUANGAN

Berikut ini adalah ikhtisar laporan keuangan STAR GLOBAL SHARIA EQUITY USD untuk tahun yang berakhir pada 31 Desember 2023, 31 Desember 2024, dan 31 Desember 2025 yang telah diperiksa oleh Akuntan Publik Drs. Bambang Sulistiyanto, Ak., MBA., CPA dari Kantor Akuntan Publik BKR International, Doli, Bambang, Sulistiyanto, Dadang & Ali.

Ikhtisar	2025	2024	2023
Total hasil investasi	16,00%	17,16%	24,87%
Hasil investasi setelah memerhitungkan beban pemasaran	11,45%	12,57%	19,97%
Biaya operasi	3,18%	4,13%	4,86%
Perputaran portofolio	1 : 0,53	1 : 2,08	1 : 2,14
Persentase penghasilan kena pajak	91,18%	52,39%	-

Tujuan tabel ini adalah semata-mata untuk membantu memahami kinerja masa lalu dari Reksa Dana, tetapi seharusnya tidak dianggap sebagai indikasi dari kinerja kerja masa depan akan sama baiknya dengan kinerja masa lalu.

BAB III

MANAJER INVESTASI

3.1. KETERANGAN SINGKAT TENTANG MANAJER INVESTASI

PT Surya Timur Alam Raya Asset Management (STAR AM), didirikan berdasarkan Akta Pendirian No. 1 tanggal 5 Mei 2004, yang diubah dengan Akta Perubahan Anggaran Dasar Nomor : 6 tanggal 17 Mei 2004, keduanya dibuat di hadapan Hardinawati Surodjo, S.H., notaris di Jakarta, dan telah mendapatkan pengesahan dari Menteri Hukum dan Hak Asasi Manusia Republik Indonesia (d.h. Menteri Kehakiman dan Hak Asasi Manusia Republik Indonesia) sesuai dengan Surat Keputusan Nomor: C-17769 HT 01.01.TH.2004 tanggal 15 Juli 2004, dengan susunan Direksi dan Dewan Komisaris terakhir sebagaimana pada Akta Pernyataan Keputusan Rapat Umum Pemegang Saham No. 05 tanggal 13 Maret 2026 dibuat dihadapan Sri Hidianingsih Adi Sugijanto, S.H., Notaris di Jakarta, dan mendapatkan pengesahan dari Menteri Hukum dan Hak Asasi Manusia Republik Indonesia dengan Surat Keputusan No. AHU-AH.01.09-0156310 tanggal 16 Maret 2026.

STAR AM telah memiliki izin usaha sebagai Manajer Investasi dari otoritas Pasar Modal sesuai dengan surat keputusan Ketua BAPEPAM & LK No. KEP-09/PM/MI/2004 tanggal 4 Oktober 2004.

Susunan Anggota Direksi dan Dewan Komisaris Manajer Investasi:

Susunan anggota Direksi dan Dewan Komisaris PT Surya Timur Alam Raya Asset Management pada saat Prospektus ini diterbitkan adalah sebagai berikut:

Direksi

Direktur Utama	: Hanif Mantiq
Direktur	: Erwin Faizal
Direktur	: Andri Widiyanto
Direktur	: I Nengah Sukerja

Dewan Komisaris

Komisaris Utama	: Ferry Indra
Komisaris Independen	: Robert Pakpahan

3.2. PENGALAMAN MANAJER INVESTASI

STAR AM menyediakan layanan manajemen investasi yang profesional, andal dan terpercaya di pasar modal Indonesia. Saat ini STAR AM mengelola 20 produk Reksa Dana yang terdiri dari 2 reksa dana saham, 1 reksa dana indeks, 2 reksa dana campuran, 10 reksa dana pendapatan tetap, 4 reksa dana pasar uang dan 1 reksa dana terproteksi serta beberapa produk pengelolaan dana nasabah individual dengan total dana kelolaan sebesar Rp. 30,60 Triliun (tiga puluh triliun enam ratus miliar Rupiah) per 27 Februari 2026

Dengan dukungan karyawan yang berpengalaman dan memiliki sertifikasi keahlian dan perizinan perorangan dalam bidang investasi, PT Surya Timur Alam Raya Asset Management mampu memberikan pelayanan yang berkualitas kepada para kliennya.

3.3 PIHAK YANG TERAFILIASI DENGAN MANAJER INVESTASI

Pihak yang terafiliasi dengan PT Surya Timur Alam Raya Asset Management adalah PT Aldiracita Sekuritas Indonesia dan PT Nirmala Taruna.

BAB IV

BANK KUSTODIAN

4.1. KETERANGAN SINGKAT MENGENAI BANK KUSTODIAN

Standard Chartered Bank memperoleh izin pembukaan kantor cabang di Jakarta, berdasarkan Surat Keputusan Menteri Keuangan Republik Indonesia Nomor D.15.6.5.19 tanggal 1 Oktober 1968, untuk melakukan usaha sebagai Bank Umum. Selain itu, Standard Chartered Bank Cabang Jakarta juga telah memiliki persetujuan sebagai kustodian di bidang Pasar Modal berdasarkan Surat Keputusan Ketua Badan Pengawas Pasar Modal Nomor Kep-35/PM.WK/1991 tanggal 26 Juni 1991, dan oleh karenanya terdaftar dan diawasi oleh Otoritas Jasa Keuangan.

4.2. PENGALAMAN BANK KUSTODIAN

Standard Chartered Bank didirikan oleh Royal Charter pada tahun 1853 dengan kantor pusat di London dan memiliki lebih dari 160 tahun pengalaman di dunia perbankan di berbagai pasar dengan pertumbuhan paling cepat di dunia. Standard Chartered Bank memiliki jaringan global yang sangat ekstensif di 52 negara di kawasan Asia Pasifik, Afrika, Timur Tengah, Eropa dan Amerika.

Kekuatan Standard Chartered Bank terletak pada jaringan yang luas, produk dan layanan yang inovatif, tim yang multikultural dan berprestasi, keseimbangan dalam melakukan bisnis, dan kepercayaan yang diberikan di seluruh jaringan karena telah menerapkan standar yang tinggi untuk tata kelola perusahaan dan tanggung jawab perusahaan.

Di Indonesia, Standard Chartered Bank memiliki 11 kantor cabang yang tersebar di 6 kota besar di Indonesia.

Standard Chartered Securities Services mulai beroperasi di Indonesia pada tahun 1991 sebagai Bank Kustodian asing pertama yang memperoleh izin dari BAPEPAM (sekarang OJK) dan memulai jasa fund services sejak tahun 2004 yang telah berkembang dengan sangat pesat hingga saat ini sebagai salah satu penyedia jasa fund services utama dan cukup diperhitungkan di pasar lokal.

Standard Chartered Bank termasuk salah satu agen kustodian dan kliring yang dominan di Asia yang ditandai dengan kehadirannya di berbagai pasar utama Asia. Standard Chartered Bank menyediakan pelayanan jasa kustodian di 17 negara di kawasan Asia Pasifik seperti Australia, Bangladesh, Cina, Filipina, Hong Kong, Indonesia, India, Jepang, Korea Selatan, Malaysia, Selandia Baru, Singapura, Taiwan, Thailand, Sri Lanka dan Vietnam, 14 diantaranya merupakan pusat pelayanan (pusat operasional). Selain itu, saat ini, Standard Chartered Bank juga sudah menyediakan jasa kustodian ke 21 pasar di Afrika dan 10 pasar di Timur Tengah. Untuk kawasan Afrika, Standard Chartered telah hadir di Afrika Selatan, Botswana, Pantai Gading, Ghana, Kenya, Malawi, Mauritius, Namibia, Nigeria, Rwanda, Tanzania, Uganda, Zambia, dan Zimbabwe. Sedangkan untuk pasar Timur Tengah, Standard Chartered melayani pasar Arab Saudi, Bahrain, Kuwait, Mesir, Oman, Pakistan, Qatar dan Uni Emirat Arab.

Standard Chartered Securities Services merupakan Bank Kustodian pertama yang memperoleh ISO 9001-2000. Selain itu, Standard Chartered Bank telah dianugerahi beberapa penghargaan di tahun 2024 sebagai berikut:

- World's Best Sub-custodian Banks oleh Global Finance
- Best Domestic Custodian - oleh The Asset Triple A Treasury Award
- Best Sub-Custodian - Highly Commended oleh The Asset Triple A Treasury Award

Standard Chartered Bank senantiasa melayani nasabah dengan keahlian dan pengetahuan dalam kustodian dan kliring yang meliputi setelmen, corporate action, penyimpanan, pelaporan, pengembalian pajak dan pelayanan-pelayanan lainnya.

Untuk informasi lebih lanjut mengenai Standard Chartered Bank, silahkan mengunjungi situs kami di www.sc.com/id.

4.3 Pihak Yang Terafiliasi Dengan Bank Kustodian

Tidak terdapat Pihak yang memiliki afiliasi dengan Bank Kustodian di Indonesia.

BAB V

TUJUAN INVESTASI, KEBIJAKAN INVESTASI, PEMBATASAN INVESTASI, MEKANISME PEMBERSIHAN KEKAYAAN STAR GLOBAL SHARIA EQUITY USD DARI UNSUR-UNSUR YANG BERTENTANGAN DENGAN PRINSIP SYARIAH DI PASAR MODAL, DAN KEBIJAKAN PEMBAGIAN HASIL INVESTASI

Dengan memperhatikan peraturan perundangan yang berlaku, dan ketentuan-ketentuan lain dalam Kontrak Investasi Kolektif STAR GLOBAL SHARIA EQUITY USD, maka Tujuan Investasi, Kebijakan Investasi, Pembatasan Investasi, dan Kebijakan Pembagian Hasil Investasi STAR GLOBAL SHARIA EQUITY USD adalah sebagai berikut:

5.1. TUJUAN INVESTASI

STAR GLOBAL SHARIA EQUITY USD bertujuan untuk memberikan tingkat pendapatan investasi dalam denominasi Dolar Amerika Serikat yang menarik dalam jangka panjang, dengan berinvestasi pada Efek Syariah yang terdaftar dalam Daftar Efek Syariah sesuai dengan Kebijakan Investasi.

5.2. KEBIJAKAN INVESTASI

STAR GLOBAL SHARIA EQUITY USD akan melakukan investasi dengan kebijakan investasi sebagai berikut:

- a. Komposisi portofolio investasi:
 - minimum 80% (delapan puluh persen) dan maksimum 100% (seratus persen) dari Nilai Aktiva Bersih pada Efek Syariah bersifat ekuitas yang diperdagangkan baik di dalam maupun di luar negeri, yang dimuat dalam Daftar Efek Syariah; dan
 - minimum 0% (nol persen) dan maksimum 20% (dua puluh persen) dari Nilai Aktiva Bersih pada Efek Syariah berpendapatan tetap termasuk Sukuk yang diperdagangkan baik di dalam maupun di luar negeri dan/atau instrumen pasar uang Syariah dalam negeri dan/atau deposito Syariah; sesuai peraturan perundang-undangan yang berlaku di Indonesia.
- b. Dari portofolio investasi di atas, STAR GLOBAL SHARIA EQUITY USD akan berinvestasi pada Efek Syariah Luar Negeri yang diterbitkan oleh penerbit yang negaranya telah menjadi anggota *International Organization of Securities Commissions* (IOSCO) serta telah menandatangani secara penuh (*full signatory*) *Multilateral Memorandum of Understanding Concerning Consultation and Cooperation and the Exchange of Information* (IOSCO MMOU) dengan komposisi minimum 51% (lima puluh satu persen) dan maksimum 100% (seratus persen) dari Nilai Aktiva Bersih, sesuai dengan peraturan perundang-undangan yang berlaku.
- c. Dana kelolaan STAR GLOBAL SHARIA EQUITY USD hanya akan diinvestasikan pada Efek dan/atau instrumen pasar uang yang dapat dibeli oleh Reksa Dana Syariah sesuai POJK tentang Reksa Dana Syariah.

Dalam hal STAR GLOBAL SHARIA EQUITY USD berinvestasi pada Efek Syariah berpendapatan tetap termasuk Sukuk yang ditawarkan tidak melalui Penawaran Umum, sesuai dengan POJK Tentang Reksa Dana Berbentuk Kontrak Investasi Kolektif, Efek Syariah berpendapatan tetap termasuk Sukuk yang ditawarkan tidak melalui Penawaran Umum wajib memenuhi kriteria sebagai berikut:

- a. diterbitkan oleh:
 1. Emiten atau Perusahaan Publik;
 2. Anak perusahaan Emiten atau Perusahaan Publik yang mendapat jaminan penuh dari Emiten atau Perusahaan Publik tersebut;
 3. Badan Usaha Milik Negara atau anak perusahaan Badan Usaha Milik Negara;
 4. Pemerintah Republik Indonesia;
 5. Pemerintah Daerah; dan/atau
 6. Lembaga Jasa Keuangan yang telah mendapat izin usaha atau di bawah pengawasan OJK dan telah memiliki pengalaman dalam melakukan penawaran umum baik penawaran umum saham maupun obligasi;
- b. memiliki peringkat layak investasi paling rendah idAA atau setara pada setiap saat;
- c. diperingkat secara berkala paling sedikit 1 (satu) kali dalam 1 (satu) tahun;

- d. informasi peringkat atas Efek Syariah berpendapatan tetap yang ditawarkan tidak melalui Penawaran Umum telah diumumkan kepada publik dan/atau dapat diakses oleh Lembaga Penilai Harga Efek;
- e. diawasi oleh wali amanat yang terdaftar di OJK pada pelaksanaan perjanjian penerbitan Efek Syariah berpendapatan tetap yang ditawarkan tidak melalui Penawaran Umum; dan
- f. masuk dalam Penitipan Kolektif di Lembaga Penyimpanan dan Penyelesaian.

Dalam berinvestasi pada Efek Syariah Luar Negeri, STAR GLOBAL SHARIA EQUITY USD akan tetap mengacu kepada Daftar Efek Syariah yang dikeluarkan oleh Pihak Penerbit Daftar Efek Syariah, dan memperhatikan peraturan perundang-undangan yang berlaku di Indonesia dan hukum Negara yang mendasari penerbitan Efek Syariah Luar Negeri tersebut.

Manajer Investasi dapat mengalokasikan kekayaan STAR GLOBAL SHARIA EQUITY USD pada kas hanya dalam rangka penyelesaian transaksi Efek, pemenuhan ketentuan saldo minimum rekening giro, pengelolaan risiko investasi portofolio yang bersifat sementara, untuk pemenuhan kewajiban pembayaran kepada Pemegang Unit Penyertaan dan biaya-biaya STAR GLOBAL SHARIA EQUITY USD serta mengantisipasi kebutuhan likuiditas lainnya berdasarkan Prospektus ini.

Kebijakan investasi sebagaimana disebutkan di atas wajib telah dipenuhi oleh Manajer Investasi paling lambat dalam waktu 150 (seratus lima puluh) Hari Bursa setelah tanggal efektifnya pernyataan pendaftaran STAR GLOBAL SHARIA EQUITY USD dari OJK.

Manajer Investasi akan selalu menyesuaikan kebijakan investasi tersebut di atas dengan Peraturan OJK yang berlaku dan kebijakan-kebijakan yang dikeluarkan OJK serta memastikan kebijakan investasi tersebut di atas tidak bertentangan dengan Prinsip Syariah di Pasar Modal.

Manajer Investasi dilarang melakukan perubahan atas kebijakan investasi STAR GLOBAL SHARIA EQUITY USD tersebut dalam angka 5.2. huruf a, b, dan c di atas, kecuali dalam rangka:

- a. Penyesuaian terhadap peraturan baru dan/atau perubahan terhadap peraturan perundang-undangan; dan/atau
- b. Penyesuaian terhadap kondisi tertentu yang ditetapkan oleh OJK.

5.3. PEMBATASAN INVESTASI

Sesuai dengan POJK Tentang Reksa Dana Berbentuk KIK dan POJK Tentang Reksa Dana Syariah dalam melaksanakan pengelolaan STAR GLOBAL SHARIA EQUITY USD, Manajer Investasi dilarang melakukan tindakan yang dapat menyebabkan STAR GLOBAL SHARIA EQUITY USD:

- a. memiliki Efek Syariah yang diperdagangkan di Bursa Efek luar negeri yang informasinya tidak dapat diakses dari Indonesia melalui media massa atau situs web;
- b. memiliki Efek Syariah yang diterbitkan oleh 1 (satu) perusahaan berbadan hukum Indonesia atau berbadan hukum asing yang diperdagangkan di Bursa Efek luar negeri lebih dari 5% (lima persen) dari modal disetor perusahaan dimaksud atau lebih dari 20% (dua puluh persen) dari Nilai Aktiva Bersih STAR GLOBAL SHARIA EQUITY USD pada setiap saat;
- c. memiliki Efek Syariah bersifat ekuitas yang diterbitkan oleh perusahaan yang telah mencatatkan Efeknya pada Bursa Efek di Indonesia lebih dari 5% (lima persen) dari modal disetor perusahaan dimaksud;
- d. memiliki Efek Syariah yang diterbitkan oleh 1 (satu) Pihak lebih dari 20% (dua puluh persen) dari Nilai Aktiva Bersih STAR GLOBAL SHARIA EQUITY USD pada setiap saat, kecuali:
 - 1. Sertifikat Bank Indonesia Syariah;
 - 2. Efek Syariah yang diterbitkan dan/atau dijamin oleh Pemerintah Republik Indonesia; dan/atau
 - 3. Efek Syariah yang diterbitkan oleh lembaga keuangan internasional dimana Pemerintah Republik Indonesia menjadi salah satu anggotanya;
- e. memiliki Efek Syariah derivatif:
 - 1. yang ditransaksikan di luar Bursa Efek dengan 1 (satu) pihak Lembaga Jasa Keuangan dengan nilai eksposur lebih dari 10% (sepuluh persen) dari Nilai Aktiva Bersih STAR GLOBAL SHARIA EQUITY USD pada setiap saat; dan
 - 2. dengan nilai eksposur global bersih lebih dari 20% (dua puluh persen) dari Nilai Aktiva Bersih STAR GLOBAL SHARIA EQUITY USD pada setiap saat;
- f. memiliki Efek Beragun Aset Syariah yang ditawarkan melalui Penawaran Umum lebih dari 20% (dua puluh persen) dari Nilai Aktiva Bersih STAR GLOBAL SHARIA EQUITY USD pada setiap saat dengan ketentuan setiap seri Efek Beragun Aset tidak lebih dari 10% (sepuluh persen) dari Nilai Aktiva Bersih STAR GLOBAL SHARIA EQUITY USD pada setiap saat;
- g. memiliki Efek Syariah Berpendapatan Tetap dan/atau Efek Beragun Aset Syariah yang ditawarkan tidak melalui Penawaran Umum yang diterbitkan oleh 1 (satu) Pihak lebih dari 20% (dua puluh persen) dari

Nilai Aktiva Bersih STAR GLOBAL SHARIA EQUITY USD pada setiap saat atau secara keseluruhan lebih dari 20% (dua puluh persen) dari Nilai Aktiva Bersih STAR GLOBAL SHARIA EQUITY USD pada setiap saat. Larangan ini tidak berlaku bagi Efek Syariah Berpendapatan Tetap yang diterbitkan oleh Pemerintah Republik Indonesia dan/atau Pemerintah Daerah;

- h. memiliki Portofolio Efek Syariah berupa Efek Syariah yang diterbitkan oleh Pihak yang terafiliasi dengan Manajer Investasi lebih dari 20% (dua puluh persen) dari Nilai Aktiva Bersih STAR GLOBAL SHARIA EQUITY USD pada setiap saat, kecuali hubungan Afiliasi yang terjadi karena kepemilikan atau penyertaan modal Pemerintah Republik Indonesia;
- i. memiliki Efek Syariah yang diterbitkan oleh Pemegang Unit Penyertaan dan/atau Pihak terafiliasi dari Pemegang Unit Penyertaan berdasarkan komitmen yang telah disepakati oleh Manajer Investasi dengan Pemegang Unit Penyertaan dan/atau Pihak terafiliasi dari Pemegang Unit Penyertaan;
- j. membeli Efek Syariah dari calon atau Pemegang Unit Penyertaan dan/atau Pihak terafiliasi dari calon atau Pemegang Unit Penyertaan;
- k. terlibat dalam kegiatan selain dari investasi, investasi kembali, atau perdagangan Efek Syariah sebagaimana dimaksud dalam POJK Tentang Reksa Dana Berbentuk Kontrak Investasi Kolektif;
- l. terlibat dalam penjualan Efek Syariah yang belum dimiliki (*short sale*);
- m. terlibat dalam transaksi marjin;
- n. menerima pinjaman secara langsung termasuk melakukan penerbitan obligasi atau Efek Syariah berpendapatan tetap lainnya, kecuali pinjaman jangka pendek dengan jangka waktu paling lama 1 (satu) bulan dalam rangka pemenuhan transaksi pembelian kembali dan/atau pelunasan paling banyak 10% (sepuluh persen) dari nilai portofolio STAR GLOBAL SHARIA EQUITY USD pada saat terjadinya pinjaman;
- o. memberikan pinjaman secara langsung, kecuali pembelian Efek Syariah berpendapatan tetap dan/atau penyimpanan dana di bank;
- p. membeli Efek Syariah yang sedang ditawarkan dalam Penawaran Umum, jika Penjamin Emisi Efek dari Penawaran Umum tersebut adalah Manajer Investasi atau Afiliasi dari Manajer Investasi, kecuali:
 - 1. Efek Syariah berpendapatan tetap yang ditawarkan mendapat peringkat layak investasi; dan/atau
 - 2. terjadi kelebihan permintaan beli dari Efek Syariah yang ditawarkan;Larangan membeli Efek Syariah yang ditawarkan dalam Penawaran Umum dari pihak terafiliasi Manajer Investasi tidak berlaku jika hubungan Afiliasi tersebut terjadi karena kepemilikan atau penyertaan modal Pemerintah Republik Indonesia;
- q. terlibat dalam transaksi bersama atau kontrak bagi hasil dengan Manajer Investasi atau Afiliasi dari Manajer Investasi;
- r. membeli Efek Beragun Aset Syariah, jika:
 - 1. Efek Beragun Aset Syariah tersebut dikelola oleh Manajer Investasi; dan/atau
 - 2. Manajer Investasi terafiliasi dengan kreditur awal Efek Beragun Aset Syariah, kecuali hubungan Afiliasi tersebut terjadi karena kepemilikan atau penyertaan modal Pemerintah; dan
- s. terlibat dalam transaksi penjualan Efek Syariah dengan janji membeli kembali dan pembelian efek dengan janji menjual kembali.

Larangan tersebut di atas didasarkan pada peraturan yang berlaku saat Prospektus ini dibuat, yang mana dapat berubah sewaktu-waktu sesuai dengan kebijakan yang ditetapkan oleh Pemerintah di bidang Pasar Modal dan surat persetujuan lain yang dikeluarkan oleh OJK berkaitan dengan pengelolaan Reksa Dana berbentuk Kontrak Investasi Kolektif.

Portofolio investasi dalam Reksa Dana Syariah hanya dapat berupa:

- a. saham yang ditawarkan melalui Penawaran Umum dan diperdagangkan di bursa Efek di Indonesia serta dimuat dalam Daftar Efek Syariah yang ditetapkan oleh OJK;
- b. hak memesan Efek terlebih dahulu syariah dan waran syariah yang ditawarkan melalui Penawaran Umum dan/atau diperdagangkan di bursa Efek di Indonesia;
- c. Sukuk yang ditawarkan di Indonesia melalui Penawaran Umum;
- d. saham yang diperdagangkan di bursa Efek luar negeri yang dimuat dalam Daftar Efek Syariah yang diterbitkan oleh Pihak Penerbit Daftar Efek Syariah;
- e. Sukuk yang ditawarkan melalui Penawaran Umum dan/atau diperdagangkan di bursa Efek luar negeri, yang termasuk dalam Daftar Efek Syariah yang diterbitkan oleh Pihak Penerbit Daftar Efek Syariah;
- f. Efek beragun aset syariah dalam negeri yang sudah mendapat peringkat dari perusahaan pemeringkat Efek yang telah memperoleh izin usaha dari OJK;
- g. Sukuk yang ditawarkan tidak melalui Penawaran Umum yang sudah mendapat peringkat dari perusahaan pemeringkat Efek yang telah memperoleh izin usaha dari OJK;
- h. Efek Syariah yang diterbitkan oleh lembaga internasional dimana Pemerintah Republik Indonesia

- menjadi salah satu anggotanya;
- i. instrumen pasar uang syariah dalam negeri yang mempunyai jatuh tempo kurang dari 1 (satu) tahun, baik dalam denominasi rupiah maupun denominasi mata uang lainnya;
- j. hak memesan Efek terlebih dahulu syariah dan waran syariah yang ditawarkan melalui Penawaran Umum dan/atau diperdagangkan di bursa Efek luar negeri yang dimuat dalam Daftar Efek Syariah yang diterbitkan oleh Pihak Penerbit Daftar Efek Syariah; dan/atau
- k. Efek Syariah lainnya yang ditetapkan oleh OJK.

Pembatasan investasi tersebut di atas didasarkan pada peraturan yang berlaku saat Kontrak STAR GLOBAL SHARIA EQUITY USD ini dibuat, yang mana dapat berubah sewaktu-waktu sesuai dengan kebijakan yang ditetapkan oleh Pemerintah di bidang Pasar Modal dan surat persetujuan lain yang dikeluarkan oleh OJK berkaitan dengan pengelolaan Reksa Dana berbentuk Kontrak Investasi Kolektif. Pembatasan investasi tersebut di atas merupakan kutipan dari peraturan yang berlaku. STAR GLOBAL SHARIA EQUITY USD hanya dapat berinvestasi pada portofolio investasi sesuai dengan Kebijakan Investasi dalam Bab V angka 5.2. Prospektus.

Sesuai POJK Tentang Reksa Dana Syariah, Efek Syariah Luar Negeri meliputi:

- a) Efek Syariah bersifat ekuitas;
- b) Sukuk yang jatuh temponya 1 (satu) tahun atau lebih; dan
- c) Efek lainnya termasuk *islamic real estate investment trusts (iREITS)*, *islamic asset backed securities*, dan *depository receipt* yang sahamnya tidak bertentangan dengan prinsip Syariah.

Dalam hal Manajer Investasi bermaksud membeli Efek Syariah yang diperdagangkan di Bursa Efek luar negeri, pelaksanaan pembelian Efek Syariah tersebut baru dapat dilaksanakan setelah tercapainya kesepakatan mengenai tata cara pembelian, penjualan, penyimpanan, pencatatan dan hal-hal lain sehubungan dengan pembelian Efek Syariah Luar Negeri tersebut antara Manajer Investasi dan Bank Kustodian.

5.4. MEKANISME PEMBERSIHAN KEKAYAAN STAR GLOBAL SHARIA EQUITY USD DARI UNSUR-UNSUR YANG BERTENTANGAN DENGAN PRINSIP SYARIAH DI PASAR MODAL

- a. Bilamana dalam portofolio STAR GLOBAL SHARIA EQUITY USD terdapat Efek dan/atau instrumen pasar uang selain Efek dan/atau instrumen pasar uang yang dapat dibeli oleh Reksa Dana Syariah sesuai POJK Tentang Reksa Dana Syariah yang bukan disebabkan oleh tindakan Manajer Investasi dan Bank Kustodian, maka mekanisme pembersihan kekayaan STAR GLOBAL SHARIA EQUITY USD akan mengikuti ketentuan sebagaimana dimaksud dalam Pasal 57 POJK Tentang Reksa Dana Syariah.
- b. Dalam hal karena tindakan Manajer Investasi dan Bank Kustodian, mengakibatkan dalam portofolio STAR GLOBAL SHARIA EQUITY USD terdapat Efek dan/atau instrumen pasar uang selain Efek dan/atau instrumen pasar uang yang dapat dibeli oleh Reksa Dana Syariah sesuai POJK Tentang Reksa Dana Syariah maka mekanisme pembersihan kekayaan STAR GLOBAL SHARIA EQUITY USD akan mengikuti ketentuan sebagaimana dimaksud dalam Pasal 58 POJK Tentang Reksa Dana Syariah.
- c. Dalam hal Manajer Investasi dan/atau Bank Kustodian tidak mematuhi larangan dan/atau tidak melaksanakan kewajiban yang telah ditetapkan OJK sebagaimana dimaksud dalam Pasal 58 POJK Tentang Reksa Dana -Syariah, maka OJK berwenang untuk:
 - i. mengganti Manajer Investasi dan/atau Bank Kustodian; atau
 - ii. memerintahkan membubarkan STAR GLOBAL SHARIA EQUITY USD.
- d. Dalam hal Manajer Investasi dan Bank Kustodian tidak membubarkan Reksa Dana Syariah sebagaimana dimaksud pada angka 5.4. huruf c butir ii di atas, OJK berwenang membubarkan STAR GLOBAL SHARIA EQUITY USD.

5.5. KEBIJAKAN PEMBAGIAN HASIL INVESTASI

STAR GLOBAL SHARIA EQUITY USD akan membukukan kembali hasil investasi yang diperoleh dari dana yang diinvestasikan ke dalam STAR GLOBAL SHARIA EQUITY USD sehingga selanjutnya akan meningkatkan Nilai Aktiva Bersih STAR GLOBAL SHARIA EQUITY USD.

Pemegang Unit Penyertaan yang ingin menikmati hasil investasi dapat menjual kembali sebagian atau seluruh Unit Penyertaan yang dimilikinya, sesuai dengan ketentuan yang berlaku.

Manajer Investasi harus melakukan pemisahan bagian pendapatan yang mengandung unsur nonhalal dari pendapatan yang diyakini halal sesuai dengan mekanisme pembersihan kekayaan STAR GLOBAL SHARIA EQUITY USD sebagaimana dimaksud dalam Kontrak, sehingga hasil investasi yang diterima Pemegang Unit Penyertaan STAR GLOBAL SHARIA EQUITY USD bersih dari unsur nonhalal.

BAB VI

METODE PENGHITUNGAN NILAI PASAR WAJAR EFEK DALAM PORTOFOLIO STAR GLOBAL SHARIA EQUITY USD

Metode penghitungan nilai pasar wajar Efek dalam portofolio STAR GLOBAL SHARIA EQUITY USD yang digunakan oleh Manajer Investasi adalah sesuai dengan Peraturan BAPEPAM dan LK No.IV.C.2 dan POJK Tentang Reksa Dana Berbentuk Kontrak Investasi Kolektif, memuat antara lain ketentuan sebagai berikut :

- 6.1.** Nilai Pasar Wajar dari Efek dalam portofolio Reksa Dana wajib dihitung dan disampaikan oleh Manajer Investasi kepada Bank Kustodian paling lambat pukul 17.00 WIB (tujuh belas Waktu Indonesia Barat) setiap Hari Bursa, dengan ketentuan sebagai berikut:
- a. Penghitungan Nilai Pasar Wajar dari Efek yang aktif diperdagangkan di Bursa Efek menggunakan informasi harga perdagangan terakhir atas Efek tersebut di Bursa Efek;
 - b. Penghitungan Nilai Pasar Wajar dari:
 - 1) Efek yang diperdagangkan di luar Bursa Efek (*over the counter*);
 - 2) Efek yang tidak aktif diperdagangkan di Bursa Efek;
 - 3) Efek yang diperdagangkan dalam denominasi mata uang asing;
 - 4) Instrumen pasar uang dalam negeri, sebagaimana dimaksud dalam POJK Tentang Reksa Dana Berbentuk Kontrak Investasi Kolektif;
 - 5) Efek lain yang transaksinya wajib dilaporkan kepada Penerima Laporan Transaksi Efek sebagaimana dimaksud dalam Peraturan Otoritas Jasa Keuangan Nomor 22/POJK.04/2017 tanggal 21 Juni 2017 tentang Pelaporan Transaksi Efek;
 - 6) Efek lain yang berdasarkan Keputusan OJK dapat menjadi Portofolio Efek Reksa Dana; dan/atau
 - 7) Efek dari perusahaan yang dinyatakan pailit atau kemungkinan besar akan pailit, atau gagal membayar pokok Efek atau imbal hasil dari Efek tersebut, menggunakan harga pasar wajar yang ditetapkan oleh LPHE sebagai harga acuan bagi Manajer Investasi.
 - c. Dalam hal harga perdagangan terakhir Efek di Bursa Efek tidak mencerminkan Nilai Pasar Wajar pada saat itu, penghitungan Nilai Pasar Wajar dari Efek tersebut menggunakan harga pasar wajar yang ditetapkan oleh LPHE sebagai harga acuan bagi Manajer Investasi.
 - d. Dalam hal LPHE tidak mengeluarkan harga pasar wajar terhadap Efek sebagaimana dimaksud dalam angka 2 huruf b butir 1) sampai dengan butir 6), dan angka 2 huruf c dari Peraturan BAPEPAM dan LK No. IV.C.2 ini, Manajer Investasi wajib menentukan Nilai Pasar Wajar dari Efek dengan itikad baik dan penuh tanggung jawab berdasarkan metode yang menggunakan asas konservatif dan diterapkan secara konsisten, dengan mempertimbangkan antara lain:
 - 1) harga perdagangan sebelumnya;
 - 2) harga perbandingan Efek sejenis; dan/atau
 - 3) kondisi fundamental dari penerbit Efek.
 - e. Dalam hal LPHE tidak mengeluarkan harga pasar wajar terhadap Efek dari perusahaan yang dinyatakan pailit atau kemungkinan besar akan pailit, atau gagal membayar pokok Efek atau imbal hasil dari Efek tersebut, sebagaimana dimaksud pada angka 2 huruf b butir 7 dari Peraturan BAPEPAM dan LK No. IV.C.2 ini, Manajer Investasi wajib menghitung Nilai Pasar Wajar dari Efek dengan itikad baik dan penuh tanggung jawab berdasarkan metode yang menggunakan asas konservatif dan diterapkan secara konsisten dengan mempertimbangkan:
 - 1) harga perdagangan terakhir Efek tersebut;
 - 2) kecenderungan harga Efek tersebut;
 - 3) tingkat imbal hasil umum sejak perdagangan terakhir (jika berupa Efek Syariah berpendapatan tetap);
 - 4) informasi material yang diumumkan mengenai Efek tersebut sejak perdagangan terakhir;
 - 5) perkiraan rasio pendapatan harga (*price earning ratio*), dibandingkan dengan rasio pendapatan harga untuk Efek sejenis (jika berupa saham Syariah);
 - 6) tingkat imbal hasil pasar dari Efek sejenis pada saat tahun berjalan dengan peringkat kredit sejenis (jika berupa Efek Syariah berpendapatan tetap); dan
 - 7) harga pasar terakhir dari Efek yang mendasari (jika berupa derivatif atas Efek).
 - f. Dalam hal Manajer Investasi menganggap bahwa harga pasar wajar yang ditetapkan LPHE tidak mencerminkan Nilai Pasar Wajar dari Efek dalam portofolio Reksa Dana yang wajib dibubarkan karena:
 - 1) diperintahkan oleh OJK sesuai peraturan perundang-undangan di bidang Pasar Modal; dan/atau

2) Berdasarkan POJK Tentang Reksa Dana Berbentuk Kontrak Investasi Kolektif total Nilai Aktiva Bersih kurang dari nilai yang setara dengan Rp 10.000.000.000,00 (sepuluh miliar Rupiah) selama 120 (seratus dua puluh) Hari Bursa secara berturut-turut,

Manajer Investasi dapat menghitung sendiri Nilai Pasar Wajar dari Efek tersebut dengan itikad baik dan penuh tanggung jawab berdasarkan metode yang menggunakan asas konservatif dan diterapkan secara konsisten.

g. Nilai Pasar Wajar dari Efek dalam portofolio Reksa Dana yang diperdagangkan dalam denominasi mata uang yang berbeda dengan denominasi mata uang Reksa Dana tersebut, wajib dihitung dengan menggunakan kurs tengah Bank Indonesia.

6.2. Penghitungan Nilai Aktiva Bersih Reksa Dana, wajib menggunakan Nilai Pasar Wajar dari Efek yang ditentukan oleh Manajer Investasi.

6.3. Nilai Aktiva Bersih per saham atau Unit Penyertaan dihitung berdasarkan Nilai Aktiva Bersih pada akhir Hari Bursa yang bersangkutan, setelah penyelesaian pembukuan Reksa Dana dilaksanakan, tetapi tanpa memperhitungkan peningkatan atau penurunan kekayaan Reksa Dana karena permohonan pembelian dan/atau pelunasan yang diterima oleh Bank Kustodian pada hari yang sama.

*) LPHE (Lembaga Penilaian Harga Efek) adalah Pihak yang telah memperoleh izin usaha dari otoritas Pasar Modal untuk melakukan penilaian harga Efek dalam rangka menetapkan harga pasar wajar, sebagaimana dimaksud dalam Peraturan Nomor V.C.3 tentang Lembaga Penilaian Harga Efek.

Manajer Investasi dan Bank Kustodian akan memenuhi ketentuan dalam Peraturan BAPEPAM dan LK Nomor IV.C.2 dan POJK Tentang Reksa Dana Berbentuk Kontrak Investasi Kolektif tersebut di atas, dengan tetap memperhatikan peraturan, kebijakan dan persetujuan OJK yang mungkin dikeluarkan atau diperoleh kemudian setelah dibuatnya Prospektus ini.

BAB VII PERPAJAKAN

Berdasarkan Peraturan Perpajakan yang berlaku, penerapan Pajak Penghasilan (PPh) atas pendapatan Reksa Dana yang berbentuk Kontrak Investasi Kolektif, adalah sebagai berikut:

No.	Uraian	Perlakuan PPh	Dasar Hukum
A.	Penghasilan Reksa Dana yang berasal dari: a. Pembagian uang tunai (dividen)	Bukan Objek Pajak *	Pasal 4 (3) huruf f angka 1 butir b) UU PPh, Pasal 2A ayat (1) dan Pasal 2A ayat (5) PP No. 94 Tahun 2010, sebagaimana yang diubah dengan Pasal 4 PP No. 9 Tahun 2021
	b. Bunga Obligasi	PPh Final**	Pasal 4 (2) dan Pasal 17 (7) UU PPh dan Pasal 2 PP No. 91 Tahun 2021
	c. Capital gain/diskonto obligasi	PPh Final**	Pasal 4 (2) dan Pasal 17 (7) UU PPh dan Pasal 2 PP No. 91 Tahun 2021
	d. Bunga Deposito dan diskonto Sertifikat Bank Indonesia	PPh Final 20%	Pasal 4 (2) huruf a UU PPh, Pasal 2 huruf c PP Nomor 123 tahun 2015 jo. Pasal 5 ayat (1) huruf c Peraturan Menteri Keuangan R.I Nomor 212/PMK.03/2018
	e. Capital Gain Saham di Bursa	PPh Final 0,1%	Pasal 4 (2) huruf c UU PPh dan Pasal 1 (1) PP Nomor 41 Tahun 1994 jo. Pasal 1 PP Nomor 14 Tahun 1997
	f. Commercial Paper dan surat utang lainnya	PPh tarif umum	Pasal 4 (1) UU PPh
B.	Bagian Laba yang diterima oleh Pemegang Unit Penyertaan Kontrak Investasi Kolektif	Bukan Objek PPh	Pasal 4 (3) huruf i UU PPh

* Merujuk pada:

- Rujukan kepada UU No. 7 Tahun 1983 tentang Pajak Penghasilan sebagaimana yang terakhir diubah dengan Pasal 3 Undang-Undang No. 7 Tahun 2021 tentang Harmonisasi Peraturan Perpajakan ("Undang-Undang PPh");
- Pasal 4 ayat (3) huruf f angka 1 butir b) UU No. 7 Tahun 1983 tentang Pajak Penghasilan sebagaimana yang terakhir diubah dengan Pasal 3 Undang-Undang No. 7 Tahun 2021 tentang Harmonisasi Peraturan Perpajakan, dividen yang berasal dari dalam negeri yang diterima atau diperoleh Wajib Pajak badan dalam negeri dikecualikan dari objek pajak;
- Pasal 2A ayat (1) PP No. 94 Tahun 2010 tentang Penghitungan Penghasilan Kena Pajak dan Pelunasan Pajak Penghasilan dalam Tahun Berjalan sebagaimana yang terakhir diubah dengan Pasal 4 PP No. 9 Tahun 2021 tentang Perlakuan Perpajakan Untuk Mendukung Kemudahan Berusaha ("PP Penghitungan Penghasilan Kena Pajak"), pengecualian penghasilan berupa dividen dari objek Pajak Penghasilan sebagaimana dimaksud dalam Pasal 4 ayat (3) huruf f angka 1 butir b) Undang-Undang PPh berlaku untuk dividen yang diterima atau diperoleh oleh Wajib Pajak badan dalam negeri sejak diundangkannya Undang-Undang No. 7 Tahun 2021 tentang Harmonisasi Peraturan Perpajakan; dan

-Pasal 2A ayat (5) PP Penghitungan Penghasilan Kena Pajak, dividen yang berasal dari dalam negeri yang diterima atau diperoleh Wajib Pajak badan dalam negeri sebagaimana dimaksud dalam Pasal 4 ayat (3) huruf f angka 1 butir b) Undang-Undang PPh, tidak dipotong Pajak Penghasilan.

** Sesuai dengan Peraturan Pemerintah R.I. No. 91 Tahun 2021 ("PP No. 91 Tahun 2021"), tarif pajak penghasilan bersifat final atas penghasilan bunga obligasi/diskonto obligasi yang diterima atau diperoleh wajib pajak dalam negeri dan bentuk usaha tetap sebesar 10% (sepuluh persen) dari dasar pengenaan pajak penghasilan

Informasi perpajakan tersebut di atas dibuat oleh Manajer Investasi berdasarkan pengetahuan dan pengertian dari Manajer Investasi atas peraturan perpajakan yang ada sampai dengan Prospektus ini dibuat. Apabila di kemudian hari terdapat perubahan atau perbedaan interpretasi atas peraturan perpajakan yang berlaku, maka Manajer Investasi akan menyesuaikan informasi perpajakan di atas.

Bagi warga asing disarankan untuk berkonsultasi dengan penasihat perpajakan mengenai perlakuan pajak investasi sebelum membeli Unit Penyertaan STAR GLOBAL SHARIA EQUITY USD.

Dalam hal terdapat pajak yang harus dibayar oleh calon Pemegang Unit Penyertaan sesuai peraturan perundang-undangan di bidang perpajakan yang berlaku, pemberitahuan kepada calon Pemegang Unit Penyertaan tentang pajak yang harus dibayar tersebut akan dilakukan dengan mengirimkan surat tercatat kepada calon Pemegang Unit Penyertaan segera setelah Manajer Investasi mengetahui adanya pajak tersebut yang harus dibayar oleh calon Pemegang Unit Penyertaan.

BAB VIII

MANFAAT INVESTASI DAN FAKTOR RISIKO UTAMA

8.1 MANFAAT BAGI PEMEGANG UNIT PENYERTAAN STAR GLOBAL SHARIA EQUITY USD

Pemegang Unit Penyertaan STAR GLOBAL SHARIA EQUITY USD dapat memperoleh manfaat investasi sebagai berikut:

a. Pengelolaan Secara Profesional

Pengelolaan secara profesional adalah pengelolaan portofolio investasi di pasar modal dan pasar uang antara lain meliputi pemilihan efek, pemilihan bank, penentuan jangka waktu penempatan serta administrasi investasinya memerlukan analisa yang sistematis, monitoring yang terus menerus serta keputusan investasi yang cepat dan tepat (*market timing*). Disamping itu diperlukan keahlian khusus serta hubungan dengan berbagai pihak untuk dapat melakukan pengelolaan suatu portofolio investasi yang terdiversifikasi. Hal ini akan sangat menyita waktu dan konsentrasi bagi Pemegang Unit Penyertaan jika dilakukan sendiri. Melalui STAR GLOBAL SHARIA EQUITY USD Pemegang Unit Penyertaan akan memperoleh kemudahan karena terbebas dari pekerjaan tersebut dan mempercayakannya kepada Manajer Investasi yang profesional di bidangnya.

b. Diversifikasi Investasi

Diversifikasi Investasi adalah penyebaran investasi dengan maksud mengurangi risiko investasi. Jika dana investasi yang dimiliki relatif kecil, sulit untuk memperoleh manfaat diversifikasi tanpa kehilangan kesempatan memperoleh hasil investasi yang baik. Melalui STAR GLOBAL SHARIA EQUITY USD dimana dana dari berbagai pihak dapat dikumpulkan, diversifikasi investasi dapat lebih mudah dilakukan.

c. Bebas Pajak

Berdasarkan peraturan perpajakan yang berlaku perihal penerapan pajak penghasilan (PPH) atas usaha Reksa Dana, bagian laba termasuk pelunasan kembali Unit Penyertaan yang diterima oleh Pemegang Unit Penyertaan bukan merupakan objek pajak penghasilan.

d. Potensi Pertumbuhan Nilai Investasi

Dengan akumulasi dana dari berbagai pihak, STAR GLOBAL SHARIA EQUITY USD mempunyai kekuatan penawaran (*bargaining power*) dalam memperoleh imbal hasil yang lebih tinggi serta biaya investasi yang lebih rendah, serta akses kepada instrumen investasi yang sulit jika dilakukan secara individual. Hal ini memberikan kesempatan yang sama kepada seluruh Pemegang Unit Penyertaan memperoleh hasil investasi yang relatif baik sesuai tingkat risikonya.

e. Kemudahan Pencairan Investasi

Pemegang Unit Penyertaan dapat menjual kembali Unit Penyertaan yang dimilikinya kepada Manajer Investasi setiap Hari Bursa dan dalam hal ini, Manajer Investasi wajib membeli kembali Unit Penyertaan tersebut. Dimana Pemegang Unit Penyertaan akan menerima hasil penjualan kembali Unit Penyertaan tersebut paling lambat 7 (tujuh) Hari Bursa setelah Formulir Penjualan Kembali Unit Penyertaan diterima secara lengkap oleh Manajer Investasi dan Bank Kustodian. Hal ini memberikan tingkat likuiditas yang tinggi bagi Pemegang Unit Penyertaan.

8.2 FAKTOR – FAKTOR RISIKO UTAMA

Sedangkan risiko investasi dalam STAR GLOBAL SHARIA EQUITY USD dapat disebabkan oleh beberapa faktor yaitu:

a. Risiko Berkurangnya Nilai Aktiva Bersih Setiap Unit Penyertaan

Nilai Unit Penyertaan STAR GLOBAL SHARIA EQUITY USD berisiko mengalami fluktuasi Nilai Aktiva Bersih (NAB). Tidak ada jaminan bahwa NAB Unit Penyertaan akan selalu meningkat. Hal-hal yang dapat mempengaruhi NAB antara lain adalah perubahan situasi pasar, ekonomi dan politik serta wanprestasi dari Emiten.

b. Risiko Wanprestasi (kredit)

Manajer Investasi akan berusaha memberikan hasil investasi terbaik kepada Pemegang Unit Penyertaan. Namun, dalam kondisi luar biasa (*force majeure*), penerbit surat berharga dimana STAR GLOBAL SHARIA EQUITY USD berinvestasi dapat wanprestasi (*default*) dalam memenuhi kewajibannya.

c. Risiko Perubahan Peraturan

Perubahan yang terjadi pada peraturan perundang-undangan yang berlaku dan kebijakan di bidang perpajakan serta kebijakan-kebijakan Pemerintah terutama di bidang ekonomi makro yang berhubungan dengan instrumen pasar uang Syariah dalam negeri dan/atau Efek Syariah berpendapatan tetap dapat mempengaruhi tingkat pengembalian dan hasil investasi yang akan diterima oleh STAR GLOBAL SHARIA EQUITY USD serta berakibat pada berkurangnya hasil investasi yang mungkin diperoleh oleh Pemegang Unit Penyertaan.

d. Risiko Likuiditas

Risiko ini dapat terjadi apabila terdapat penjualan kembali secara serentak oleh para Pemegang Unit Penyertaan (*redemption rush*) dan Manajer Investasi mengalami kesulitan untuk menjual portofolio dalam jumlah besar dengan segera.

Setelah memberitahukan secara tertulis kepada OJK dengan tembusan kepada Bank Kustodian, Manajer Investasi dapat menolak pembelian kembali (pelunasan) atau menginstruksikan Agen Penjual Efek Reksa Dana yang ditunjuk oleh Manajer Investasi (jika ada) untuk melakukan penolakan pembelian kembali (pelunasan) apabila terjadi hal-hal sebagai berikut:

1. Bursa Efek dimana sebagian besar Portofolio Efek STAR GLOBAL SHARIA EQUITY USD diperdagangkan ditutup;
2. Perdagangan Efek atas sebagian besar Portofolio STAR GLOBAL SHARIA EQUITY USD di Bursa Efek dihentikan; dan
3. Keadaan darurat.

e. Risiko Pembubaran dan Likuidasi

Dalam hal STAR GLOBAL SHARIA EQUITY USD diperintahkan oleh OJK untuk dibubarkan sesuai dengan peraturan perundang-undangan yang berlaku atau total Nilai Aktiva Bersih STAR GLOBAL SHARIA EQUITY USD kurang dari nilai yang setara dengan Rp 10.000.000.000 (sepuluh miliar Rupiah) selama 120 (seratus dua puluh) Hari Bursa berturut-turut, maka sesuai dengan ketentuan POJK Tentang Reksa Dana Berbentuk Kontrak Investasi Kolektif Pasal 45 huruf c dan d serta pasal 29.1 butir (ii) dan (iii) dari Kontrak Investasi Kolektif STAR GLOBAL SHARIA EQUITY USD, Manajer Investasi wajib melakukan pembubaran dan likuidasi sehingga hal ini akan mempengaruhi hasil investasi STAR GLOBAL SHARIA EQUITY USD.

f. Risiko Perubahan Kondisi Ekonomi dan Politik (Risiko Pasar)

Perubahan atau memburuknya kondisi perekonomian dan politik di dalam maupun di luar negeri atau perubahan peraturan dapat mempengaruhi perspektif pendapatan, yang dapat pula berdampak pada kinerja bank dan penerbit surat berharga atau pihak dimana STAR GLOBAL SHARIA EQUITY USD melakukan investasi. Hal ini akan juga mempengaruhi kinerja portofolio investasi STAR GLOBAL SHARIA EQUITY USD.

g. Risiko Nilai Tukar Mata Uang

Perubahan nilai tukar mata uang asing lain terhadap mata uang Dolar Amerika Serikat yang merupakan denominasi mata uang dari STAR GLOBAL SHARIA EQUITY USD dapat berpengaruh terhadap Nilai Aktiva Bersih (NAB) dari STAR GLOBAL SHARIA EQUITY USD.

BAB IX

ALOKASI BIAYA DAN IMBALAN JASA

Dalam pengelolaan STAR GLOBAL SHARIA EQUITY USD terdapat biaya-biaya yang harus dikeluarkan oleh STAR GLOBAL SHARIA EQUITY USD, Manajer Investasi maupun Pemegang Unit Penyertaan. Perincian biaya-biaya dan alokasinya adalah sebagai berikut:

9.1. BIAYA YANG MENJADI BEBAN STAR GLOBAL SHARIA EQUITY USD

- a. Imbalan jasa pengelolaan Manajer Investasi sebesar maksimum 3% (tiga persen) per tahun, dihitung secara harian dari Nilai Aktiva Bersih STAR GLOBAL SHARIA EQUITY USD berdasarkan 365 (tiga ratus enam puluh lima) Hari Kalender per tahun atau 366 (tiga ratus enam puluh enam) Hari Kalender per tahun untuk tahun kabisat dan dibayarkan setiap bulan;
- b. Imbalan jasa Bank Kustodian sebesar maksimum 0,25% (nol koma dua lima persen) per tahun, dihitung secara harian dari Nilai Aktiva Bersih STAR GLOBAL SHARIA EQUITY USD berdasarkan 365 (tiga ratus enam puluh lima) Hari Kalender per tahun atau 366 (tiga ratus enam puluh enam) Hari Kalender per tahun untuk tahun kabisat dan dibayarkan setiap bulan;
- c. Biaya transaksi Efek dan registrasi Efek;
- d. Biaya pencetakan dan distribusi pembaharuan Prospektus, termasuk laporan keuangan tahunan yang disertai dengan Laporan Akuntan yang terdaftar di Otoritas Jasa Keuangan dengan pendapat yang lazim, kepada pemegang Unit Penyertaan setelah STAR GLOBAL SHARIA EQUITY USD dinyatakan efektif oleh OJK;
- e. Biaya pemasangan berita/pemberitahuan disurat kabar mengenai rencana perubahan Kontrak Investasi Kolektif dan/atau prospektus (jika ada) dan perubahan Kontrak Investasi Kolektif setelah STAR GLOBAL SHARIA EQUITY USD dinyatakan efektif oleh OJK;
- f. Biaya pencetakan dan distribusi Surat Konfirmasi Transaksi Unit Penyertaan dan Laporan Bulanan ke Pemegang Unit Penyertaan setelah STAR GLOBAL SHARIA EQUITY USD dinyatakan efektif oleh OJK;
- g. Biaya-Biaya atas jasa auditor yang memeriksa Laporan Keuangan tahunan STAR GLOBAL SHARIA EQUITY USD;
- h. Biaya-biaya yang dikenakan oleh penyedia sistem pengelolaan investasi terpadu untuk pendaftaran dan penggunaan sistem terkait serta system dan/atau instrumen penunjang lainnya yang diwajibkan oleh peraturan perundang-undangan dan/atau kebijakan OJK;
- i. Biaya asuransi (jika ada); dan
- j. Pengeluaran pajak yang berkenaan dengan pembayaran imbalan jasa dan biaya-biaya di atas (jika ada).

Manajer Investasi tidak melakukan pemotongan zakat atas kekayaan STAR GLOBAL SHARIA EQUITY USD yang dibebankan kepada STAR GLOBAL SHARIA EQUITY USD.

9.2. BIAYA YANG MENJADI BEBAN MANAJER INVESTASI

- a. Biaya persiapan pembentukan STAR GLOBAL SHARIA EQUITY USD yaitu biaya pembuatan Kontrak Investasi Kolektif, Prospektus Awal, dan penerbitan dokumen-dokumen yang diperlukan termasuk Imbalan Jasa Akuntan, Konsultan Hukum, Notaris, dan Dewan Pengawas Syariah;
- b. Biaya administrasi pengelolaan portofolio STAR GLOBAL SHARIA EQUITY USD yaitu biaya telepon, faksimili, fotokopi dan transportasi;
- c. Biaya pemasaran termasuk biaya pencetakan brosur, biaya promosi dan iklan dari STAR GLOBAL SHARIA EQUITY USD;
- d. Biaya pencetakan dan distribusi Formulir Pembukaan Rekening STAR GLOBAL SHARIA EQUITY USD, Formulir Profil Calon Pemegang Unit Penyertaan, Formulir Pemesanan Pembelian Unit Penyertaan dan Formulir Penjualan Kembali Unit Penyertaan (jika ada) serta Formulir Pengalihan Investasi (jika ada); dan
- e. Imbalan jasa Konsultan Hukum, Akuntan, Notaris dan beban lainnya kepada pihak ketiga (jika ada) berkenaan dengan Pembubaran STAR GLOBAL SHARIA EQUITY USD dan likuidasi harta kekayaannya.

9.3. BIAYA YANG MENJADI BEBAN PEMEGANG UNIT PENYERTAAN

- a. Biaya pembelian Unit Penyertaan (*subscription fee*) maksimum 2% (dua persen) dari nilai transaksi pembelian Unit Penyertaan yang dikenakan saat Pemegang Unit Penyertaan melakukan pembelian Unit Penyertaan STAR GLOBAL SHARIA EQUITY USD. Biaya pembelian Unit Penyertaan tersebut merupakan

- pendapatan bagi Manajer Investasi dan/atau Agen Penjual Efek Reksa Dana yang ditunjuk oleh Manajer Investasi (jika ada);
- b. Biaya penjualan kembali Unit Penyertaan (*redemption fee*) maksimum sebesar 2% (dua persen) dari nilai transaksi penjualan kembali Unit Penyertaan yang dikenakan pada saat Pemegang Unit Penyertaan melakukan penjualan kembali sebagian atau seluruh Unit Penyertaan STAR GLOBAL SHARIA EQUITY USD yang dimilikinya. Biaya penjualan kembali Unit Penyertaan tersebut merupakan pendapatan bagi Manajer Investasi dan/atau Agen Penjual Efek Reksa Dana yang ditunjuk oleh Manajer Investasi (jika ada);
 - c. Biaya pengalihan Unit Penyertaan (*switching fee*) maksimum sebesar 2% (dua persen) dari nilai transaksi pengalihan investasi yang dikenakan pada saat Pemegang Unit Penyertaan melakukan pengalihan investasi dari STAR GLOBAL SHARIA EQUITY USD ke reksa dana lainnya yang memiliki fasilitas pengalihan investasi yang dikelola oleh Manajer Investasi. Biaya pengalihan investasi tersebut merupakan pendapatan bagi Manajer Investasi dan/atau Agen Penjual Efek Reksa Dana yang ditunjuk oleh Manajer Investasi (jika ada);
 - d. Biaya pemindahbukuan/transfer bank (jika ada) sehubungan dengan pembelian Unit Penyertaan oleh Pemegang Unit Penyertaan, pengembalian sisa uang pembelian Unit Penyertaan yang ditolak dan pembayaran hasil penjualan kembali Unit Penyertaan serta pembagian hasil investasi (jika ada) ke rekening bank atas nama Pemegang Unit Penyertaan; dan
 - e. Pajak-pajak yang berkenaan dengan Pemegang Unit Penyertaan dan biaya-biaya di atas (jika ada).
- 9.4.** Biaya Konsultan Hukum, Biaya Notaris dan/ atau Biaya Akuntan serta biaya-biaya lain (jika ada) menjadi beban Manajer Investasi, Bank Kustodian dan/atau STAR GLOBAL SHARIA EQUITY USD sesuai dengan Pihak yang memperoleh manfaat atau yang melakukan kesalahan sehingga diperlukan jasa dari profesi dimaksud.

9.5. ALOKASI BIAAYA

JENIS BIAAYA	BESAR BIAAYA	KETERANGAN
<p>Dibebankan kepada STAR GLOBAL SHARIA EQUITY USD :</p> <ol style="list-style-type: none"> a. Imbalan Jasa Manajer Investasi b. Imbalan jasa Bank Kustodian 	<p>Maks. 3%</p> <p>Maks. 0,25%</p>	<p>Per tahun dihitung secara harian dari Nilai Aktiva Bersih STAR GLOBAL SHARIA EQUITY USD berdasarkan 365 Hari Kalender pertahun atau 366 (tiga ratus enam puluh enam) Hari Kalender per tahun untuk tahun kabisat dibayar setiap bulan</p>
<p>Dibebankan kepada Pemegang Unit Penyertaan:</p> <ol style="list-style-type: none"> a. Biaya Pembelian Unit Penyertaan (<i>Subscription fee</i>) b. Biaya Penjualan Kembali Unit Penyertaan (<i>Redemption Fee</i>) c. Biaya pengalihan investasi (<i>switching fee</i>) d. Semua Biaya Bank 	<p>Maks. 2%</p> <p>Maks. 2%</p> <p>Maks. 2%</p> <p>Jika ada</p>	<p>Dari nilai transaksi pembelian Unit Penyertaan</p> <p>Dari nilai transaksi pembelian Unit Penyertaan</p> <p>Dari nilai transaksi pembelian Unit Penyertaan</p> <p>Biaya pembelian dan/atau penjualan kembali Unit Penyertaan serta pengalihan investasi tersebut merupakan pendapatan bagi Manajer Investasi dan/atau Agen Penjual Efek Reksa Dana yang ditunjuk oleh Manajer Investasi (jika ada)</p>

e. Pajak-pajak yang dikenakan dengan Pemegang Unit Penyertaan dan biaya-biaya di atas (jika ada)	Jika ada	
--	----------	--

Biaya-biaya di atas belum termasuk pengenaan pajak sesuai peraturan perundang-undangan yang berlaku di bidang perpajakan.

BAB X

HAK-HAK PEMEGANG UNIT PENYERTAAN

Dengan tunduk pada syarat-syarat sesuai tertulis dalam Kontrak Investasi Kolektif STAR GLOBAL SHARIA EQUITY USD, setiap pemegang Unit Penyertaan STAR GLOBAL SHARIA EQUITY USD mempunyai hak-hak sebagai berikut:

10.1. Memperoleh Bukti Kepemilikan Unit Penyertaan STAR GLOBAL SHARIA EQUITY USD Yaitu Surat Konfirmasi Transaksi Unit Penyertaan

Pemegang Unit Penyertaan akan mendapatkan Surat Konfirmasi Transaksi Unit Penyertaan yang akan dikirimkan paling lambat 7 (tujuh) Hari Bursa setelah :

- a. aplikasi pembelian Unit Penyertaan STAR GLOBAL SHARIA EQUITY USD dari Pemegang Unit Penyertaan telah lengkap dan diterima dengan baik oleh Manajer Investasi atau Agen Penjual Efek Reksa Dana yang ditunjuk oleh Manajer Investasi (jika ada) dan pembayaran untuk pembelian tersebut diterima dengan baik oleh Bank Kustodian (in complete application and in good fund) dan Unit Penyertaan diterbitkan oleh Bank Kustodian;
- b. aplikasi penjualan kembali Unit Penyertaan STAR GLOBAL SHARIA EQUITY USD dari Pemegang Unit Penyertaan telah lengkap dan diterima dengan baik (in complete application) oleh Manajer Investasi atau Agen Penjual Efek Reksa Dana yang ditunjuk oleh Manajer Investasi (jika ada); dan
- c. aplikasi pengalihan investasi dalam STAR GLOBAL SHARIA EQUITY USD dari Pemegang Unit Penyertaan telah lengkap dan diterima dengan baik (in complete application) oleh Manajer Investasi atau Agen Penjual Efek Reksa Dana yang ditunjuk oleh Manajer Investasi (jika ada).

Surat Konfirmasi Transaksi Unit Penyertaan akan menyatakan antara lain jumlah Unit Penyertaan yang dibeli, dijual kembali dan dimiliki serta Nilai Aktiva Bersih setiap Unit Penyertaan pada saat Unit Penyertaan tersebut dibeli dan dijual kembali.

10.2. Memperoleh Pembagian Hasil Investasi Sesuai Kebijakan Pembagian Hasil Investasi

Pemegang Unit Penyertaan mempunyai hak untuk mendapatkan pembagian hasil investasi sesuai dengan Kebijakan Pembagian Hasil Investasi sebagaimana dimaksud dalam Bab V Prospektus ini.

10.3. Menjual Kembali Sebagian Atau Seluruh Unit Penyertaan STAR GLOBAL SHARIA EQUITY USD

Pemegang Unit Penyertaan mempunyai hak untuk menjual kembali sebagian atau seluruh Unit Penyertaan STAR GLOBAL SHARIA EQUITY USD yang dimilikinya kepada Manajer Investasi setiap Hari Bursa sesuai dengan syarat dan ketentuan dalam Bab XV Prospektus.

10.4. Memperoleh Informasi Mengenai Nilai Aktiva Bersih Harian Setiap Unit Penyertaan Dan Kinerja STAR GLOBAL SHARIA EQUITY USD

Setiap Pemegang Unit Penyertaan mempunyai hak untuk mendapatkan informasi Nilai Aktiva Bersih harian setiap Unit Penyertaan dan Kinerja 30 (tiga puluh) hari serta 1 (satu) tahun terakhir dari STAR GLOBAL SHARIA EQUITY USD yang dipublikasikan di harian tertentu.

10.5. Memperoleh Laporan Keuangan Tahunan

Setiap Pemegang Unit Penyertaan berhak memperoleh laporan keuangan tahunan yang akan dimuat dalam pembaharuan Prospektus.

10.6. Memperoleh Laporan Bulanan (Laporan STAR GLOBAL SHARIA EQUITY USD)

Setiap Pemegang Unit Penyertaan berhak memperoleh Laporan yang akan dikirimkan oleh Bank Kustodian ke alamat tinggal/alamat kantor/alamat email Pemegang Unit Penyertaan.

10.7. Memperoleh Bagian Atas Hasil Likuidasi Secara Proporsional Dengan Kepemilikan Unit Penyertaan Dalam Hal STAR GLOBAL SHARIA EQUITY USD Dibubarkan Dan Dilikuidasi

Dalam hal STAR GLOBAL SHARIA EQUITY USD dibubarkan dan dilikuidasi maka hasil likuidasi harus dibagi secara proporsional menurut komposisi jumlah Unit Penyertaan yang dimiliki oleh masing-masing Pemegang Unit Penyertaan.

BAB XI

PEMBUBARAN DAN LIKUIDASI

11.1 HAL-HAL YANG MENYEBABKAN STAR GLOBAL SHARIA EQUITY USD WAJIB DIBUBARKAN

STAR GLOBAL SHARIA EQUITY USD wajib dibubarkan, apabila terjadi salah satu dari hal-hal sebagai berikut:

- a. Dalam jangka waktu 90 (sembilan puluh) Hari Bursa, STAR GLOBAL SHARIA EQUITY USD yang Pernyataan Pendaftarannya telah menjadi efektif memiliki dana kelolaan kurang dari Rp 10.000.000.000,- (sepuluh miliar Rupiah); dan/atau
- b. Diperintahkan oleh OJK sesuai dengan peraturan perundang-undangan di bidang Pasar Modal; dan/atau
- c. Total Nilai Aktiva Bersih STAR GLOBAL SHARIA EQUITY USD kurang dari Rp 10.000.000.000,- (sepuluh miliar Rupiah) selama 120 (seratus dua puluh) Hari Bursa berturut-turut;
- d. Jumlah kepemilikan kurang dari 10 (sepuluh) Pemegang Unit Penyertaan selama 120 (seratus dua puluh) Hari Bursa berturut-turut; dan/atau
- e. Manajer Investasi dan Bank Kustodian telah sepakat untuk membubarkan STAR GLOBAL SHARIA EQUITY USD.

Dalam rangka memastikan nilai yang setara dengan Rp. 10.000.000.000,- (sepuluh miliar Rupiah) tersebut di atas, maka ditetapkan bahwa nilai tukar yang digunakan adalah nilai tukar kurs tengah Bank Indonesia (*mid rate BI*).

11.2 PROSES PEMBUBARAN DAN LIKUIDASI STAR GLOBAL SHARIA EQUITY USD

Dalam hal STAR GLOBAL SHARIA EQUITY USD wajib dibubarkan karena kondisi sebagaimana dimaksud dalam butir 11.1 huruf a di atas, maka Manajer Investasi wajib:

- a. menyampaikan laporan kondisi tersebut kepada OJK dan mengumumkan rencana pembubaran STAR GLOBAL SHARIA EQUITY USD kepada para Pemegang Unit Penyertaan paling sedikit dalam 1 (satu) surat kabar harian berbahasa Indonesia yang berperedaran nasional, paling lambat 2 (dua) Hari Bursa sejak berakhirnya jangka waktu sebagaimana dimaksud pada butir 11.1 huruf a di atas;
- b. menginstruksikan kepada Bank Kustodian paling lambat 2 (dua) Hari Bursa sejak berakhirnya jangka waktu sebagaimana dimaksud pada butir 11.1. huruf a Prospektus ini untuk membayarkan dana hasil likuidasi yang menjadi hak Pemegang Unit Penyertaan dengan ketentuan bahwa perhitungannya dilakukan secara proporsional dari Nilai Aktiva Bersih pada saat pembubaran namun tidak boleh lebih kecil dari Nilai Aktiva Bersih awal (harga par) dan dana tersebut diterima Pemegang Unit Penyertaan paling lambat 7 (tujuh) Hari Bursa sejak berakhirnya jangka waktu sebagaimana dimaksud pada butir 11.1 huruf a di atas; dan
- c. membubarkan STAR GLOBAL SHARIA EQUITY USD dalam jangka waktu paling lambat 10 (sepuluh) Hari Bursa sejak berakhirnya jangka waktu sebagaimana dimaksud pada butir 11.1 huruf a di atas, dan menyampaikan laporan pembubaran STAR GLOBAL SHARIA EQUITY USD kepada OJK paling lambat 10 (sepuluh) Hari Bursa sejak STAR GLOBAL SHARIA EQUITY USD dibubarkan, yang disertai dengan:
 - akta pembubaran STAR GLOBAL SHARIA EQUITY USD dari Notaris yang terdaftar di Otoritas Jasa Keuangan; dan
 - Laporan keuangan pembubaran STAR GLOBAL SHARIA EQUITY USD yang diaudit oleh Akuntan yang terdaftar di OJK, jika STAR GLOBAL SHARIA EQUITY USD telah memiliki dan kelolaan.

Dalam hal STAR GLOBAL SHARIA EQUITY USD wajib dibubarkan karena kondisi sebagaimana dimaksud dalam butir 11.1 huruf b di atas, maka Manajer Investasi wajib:

- a. mengumumkan rencana pembubaran STAR GLOBAL SHARIA EQUITY USD paling sedikit dalam 1 (satu) surat kabar harian berbahasa Indonesia yang berperedaran nasional paling lambat 2 (dua) Hari Bursa sejak diperintahkan OJK, dan pada hari yang sama memberitahukan secara tertulis kepada Bank Kustodian untuk menghentikan perhitungan Nilai Aktiva Bersih STAR GLOBAL SHARIA EQUITY USD;
- b. menginstruksikan kepada Bank Kustodian paling lambat 2 (dua) Hari Bursa sejak diperintahkan OJK untuk membayarkan dana hasil likuidasi yang menjadi hak Pemegang Unit Penyertaan dengan ketentuan bahwa perhitungannya dilakukan secara proporsional dari Nilai Aktiva Bersih pada saat pembubaran dan dana tersebut diterima Pemegang Unit Penyertaan paling lambat 7 (tujuh) Hari Bursa sejak diperintahkan pembubaran STAR GLOBAL SHARIA EQUITY USD oleh OJK; dan

- c. menyampaikan laporan pembubaran STAR GLOBAL SHARIA EQUITY USD kepada OJK paling lambat 60 (enam puluh) Hari Bursa sejak diperintahkan pembubaran STAR GLOBAL SHARIA EQUITY USD oleh OJK dengan dokumen sebagai berikut :
- pendapat dari Konsultan Hukum yang terdaftar di OJK;
 - laporan keuangan pembubaran STAR GLOBAL SHARIA EQUITY USD oleh OJK yang diaudit oleh Akuntan yang terdaftar di OJK; dan
 - akta pembubaran STAR GLOBAL SHARIA EQUITY USD dari Notaris yang terdaftar di OJK.

Dalam hal STAR GLOBAL SHARIA EQUITY USD wajib dibubarkan karena kondisi sebagaimana dimaksud dalam butir 11.1 huruf c dan d di atas, maka Manajer Investasi wajib:

- a. menyampaikan laporan kondisi tersebut kepada OJK dengan dilengkapi kondisi keuangan terakhir STAR GLOBAL SHARIA EQUITY USD dan mengumumkan kepada para Pemegang Unit Penyertaan rencana pembubaran, likuidasi, dan pembagian hasil likuidasi STAR GLOBAL SHARIA EQUITY USD paling sedikit dalam 1 (satu) surat kabar harian berbahasa Indonesia yang berperedaran nasional, dalam jangka waktu paling lambat 2 (dua) Hari Bursa sejak berakhirnya jangka waktu sebagaimana dimaksud pada butir 11.1 huruf c dan d di atas serta pada hari yang sama memberitahukan secara tertulis kepada Bank Kustodian untuk menghentikan perhitungan Nilai Aktiva Bersih STAR GLOBAL SHARIA EQUITY USD;
- b. menginstruksikan kepada Bank Kustodian paling lambat 2 (dua) Hari Bursa sejak berakhirnya jangka waktu sebagaimana dimaksud untuk membayarkan dana hasil likuidasi yang menjadi hak Pemegang Unit Penyertaan dengan ketentuan bahwa perhitungannya dilakukan secara proporsional dari Nilai Aktiva Bersih pada saat likuidasi selesai dilakukan dan dana tersebut diterima Pemegang Unit Penyertaan paling lambat 7 (tujuh) Hari Bursa sejak likuidasi selesai dilakukan; dan
- c. menyampaikan laporan pembubaran STAR GLOBAL SHARIA EQUITY USD kepada OJK paling lambat 60 (enam puluh) Hari Bursa sejak berakhirnya jangka waktu sebagaimana dimaksud dalam butir 11.1 huruf c di atas dengan dilengkapi :
- pendapat dari Konsultan Hukum yang terdaftar di OJK;
 - laporan keuangan pembubaran STAR GLOBAL SHARIA EQUITY USD oleh OJK yang diaudit oleh Akuntan yang terdaftar di OJK; dan
 - akta pembubaran STAR GLOBAL SHARIA EQUITY USD dari Notaris yang terdaftar di OJK.

Dalam hal STAR GLOBAL SHARIA EQUITY USD wajib dibubarkan karena kondisi sebagaimana dimaksud dalam butir 11.1 huruf e di atas, maka Manajer Investasi wajib:

- a. menyampaikan rencana pembubaran STAR GLOBAL SHARIA EQUITY USD kepada OJK dalam jangka waktu paling lambat 2 (dua) Hari Bursa sejak terjadinya kesepakatan pembubaran STAR GLOBAL SHARIA EQUITY USD oleh Manajer Investasi dan Bank Kustodian dengan melampirkan:
- kesepakatan pembubaran dan likuidasi STAR GLOBAL SHARIA EQUITY USD antara Manajer Investasi dan Bank Kustodian disertai alasan pembubaran; dan
 - kondisi keuangan terakhir;
- dan pada hari yang sama mengumumkan rencana pembubaran STAR GLOBAL SHARIA EQUITY USD kepada para Pemegang Unit Penyertaan paling sedikit dalam 1 (satu) surat kabar harian berbahasa Indonesia yang berperedaran nasional serta memberitahukan secara tertulis kepada Bank Kustodian untuk menghentikan perhitungan Nilai Aktiva Bersih STAR GLOBAL SHARIA EQUITY USD;
- b. menginstruksikan kepada Bank Kustodian paling lambat 2 (dua) Hari Bursa untuk membayarkan dana hasil likuidasi yang menjadi hak Pemegang Unit Penyertaan dengan ketentuan bahwa perhitungannya dilakukan secara proporsional dari Nilai Aktiva Bersih pada saat likuidasi selesai dilakukan dan dana tersebut diterima Pemegang Unit Penyertaan paling lambat 7 (tujuh) Hari Bursa sejak likuidasi selesai dilakukan; dan
- c. menyampaikan laporan pembubaran STAR GLOBAL SHARIA EQUITY USD kepada OJK paling lambat 60 (enam puluh) hari bursa sejak disepakatinya pembubaran STAR GLOBAL SHARIA EQUITY USD dengan dilengkapi :
- pendapat dari Konsultan Hukum yang terdaftar di OJK;
 - laporan keuangan pembubaran STAR GLOBAL SHARIA EQUITY USD oleh OJK yang diaudit oleh Akuntan yang terdaftar di OJK; dan
 - akta pembubaran STAR GLOBAL SHARIA EQUITY USD dari Notaris yang terdaftar di OJK.

11.3. Manajer Investasi wajib memastikan bahwa hasil dari likuidasi STAR GLOBAL SHARIA EQUITY USD harus dibagi secara proporsional menurut komposisi jumlah Unit Penyertaan yang dimiliki oleh masing-masing Pemegang Unit Penyertaan.

- 11.4** Setelah dilakukannya pengumuman rencana pembubaran STAR GLOBAL SHARIA EQUITY USD, maka pemegang Unit Penyertaan tidak dapat melakukan penjualan kembali (pelunasan).
- 11.5** Manajer Investasi wajib melakukan penunjukan auditor untuk melaksanakan audit likuidasi sebagai salah satu syarat untuk melengkapi laporan yang wajib diserahkan kepada OJK yaitu pendapat dari Akuntan. Dimana pembagian hasil likuidasi (jika ada) dilakukan setelah selesainya pelaksanaan audit likuidasi yang ditandai dengan diterbitkannya laporan hasil audit likuidasi.
- 11.6** Dalam hal Manajer Investasi tidak lagi memiliki izin usaha atau Bank Kustodian tidak lagi memiliki surat persetujuan, OJK berwenang:
- Menunjuk Manajer Investasi lain untuk melakukan pengelolaan atau Bank Kustodian untuk mengadministrasikan STAR GLOBAL SHARIA EQUITY USD;
 - Menunjuk salah 1 (satu) pihak yang masih memiliki izin usaha atau surat persetujuan untuk melakukan pembubaran STAR GLOBAL SHARIA EQUITY USD, jika tidak terdapat Manajer Investasi atau bank kustodian pengganti.

Dalam hal pihak yang ditunjuk untuk melakukan pembubaran STAR GLOBAL SHARIA EQUITY USD sebagaimana dimaksud pada butir 11.6 huruf b di atas adalah Bank Kustodian, Bank Kustodian dapat menunjuk pihak lain untuk melakukan likuidasi STAR GLOBAL SHARIA EQUITY USD dengan pemberitahuan kepada OJK.

Manajer Investasi atau Bank Kustodian yang ditunjuk untuk melakukan pembubaran STAR GLOBAL SHARIA EQUITY USD sebagaimana dimaksud pada butir 11.6 huruf b wajib menyampaikan laporan penyelesaian pembubaran kepada OJK paling lambat 60 (enam puluh) hari bursa sejak ditunjuk untuk membubarkan STAR GLOBAL SHARIA EQUITY USD yang disertai dengan:

- pendapat dari Konsultan Hukum yang terdaftar di OJK;
- laporan keuangan pembubaran STAR GLOBAL SHARIA EQUITY USD yang diaudit oleh Akuntan yang terdaftar di OJK; serta
- akta pembubaran STAR GLOBAL SHARIA EQUITY USD dari Notaris yang terdaftar di OJK.

11.7 PEMBAGIAN HASIL LIKUIDASI

Manajer Investasi wajib memastikan bahwa hasil dari likuidasi STAR GLOBAL SHARIA EQUITY USD harus dibagi secara proporsional menurut komposisi jumlah Unit Penyertaan yang dimiliki oleh masing-masing pemegang Unit Penyertaan.

Dalam hal masih terdapat dana hasil likuidasi yang belum di ambil oleh Pemegang Unit Penyertaan dan/atau terdapat dana yang tersisa setelah tanggal pembagian hasil likuidasi kepada Pemegang Unit Penyertaan yang ditetapkan oleh Manajer Investasi, maka:

- Jika Bank Kustodian telah memberitahukan dana tersebut kepada Pemegang Unit Penyertaan sebanyak 3 (tiga) kali dalam tenggang waktu masing-masing 10 (sepuluh) hari bursa serta mengumumkannya dalam surat kabar harian yang berperedaran nasional, maka dana tersebut wajib disimpan dalam rekening giro di Bank Kustodian selaku Bank Umum atas nama Bank Kustodian untuk kepentingan Pemegang Unit Penyertaan yang belum mengambil dana hasil likuidasi dan/atau untuk kepentingan Pemegang Unit Penyertaan yang tercatat pada saat likuidasi dalam jangka waktu 3 (tiga) tahun;
- Setiap biaya yang timbul atas penyimpanan dana tersebut akan dibebankan kepada rekening giro tersebut;
- Apabila dalam jangka waktu 3 (tiga) tahun tidak di ambil oleh Pemegang Unit Penyertaan, maka dana tersebut wajib diserahkan oleh Bank Kustodian kepada Pemerintah Republik Indonesia untuk keperluan pengembangan industri pasar modal.

- 11.8** Dalam hal STAR GLOBAL SHARIA EQUITY USD dibubarkan dan dilikuidasi, maka beban biaya pembubaran dan likuidasi STAR GLOBAL SHARIA EQUITY USD termasuk biaya Konsultan Hukum, Akuntan dan beban lain kepada pihak ketiga menjadi tanggung jawab dan wajib dibayar Manajer Investasi kepada pihak-pihak yang bersangkutan.

Dalam hal Bank Kustodian atau pihak lain yang ditunjuk oleh Bank Kustodian melakukan pembubaran dan likuidasi STAR GLOBAL SHARIA EQUITY USD sebagaimana dimaksud dalam butir 11.6 huruf b di atas, maka biaya pembubaran dan likuidasi, termasuk biaya Konsultan Hukum, Akuntan, dan Notaris serta biaya lain kepada pihak ketiga dapat dibebankan kepada STAR GLOBAL SHARIA EQUITY USD.

11.9 Manajer Investasi wajib melakukan penunjukkan auditor untuk melaksanakan audit likuidasi sebagai salah satu syarat untuk melengkapi laporan yang wajib diserahkan kepada OJK yaitu pendapat dari akuntan. Dimana pembagian hasil likuidasi (jika ada) dilakukan setelah selesainya pelaksanaan audit likuidasi yang ditandai dengan diterbitkannya laporan hasil audit likuidasi.

BAB XII
PENDAPAT DARI SEGI HUKUM

Lihat halaman selanjutnya

No. Referensi: 0446/AM-6417222/MS-AS-lw/V/2022

18 Mei 2022

Kepada Yth.

Ketua Dewan Komisiner Otoritas Jasa Keuangan ("OJK")

Gedung Sumitro Djojohadikusumo

Jalan Lapangan Banteng Timur No. 1-4

Jakarta 10710

U.p.: Kepala Eksekutif Pengawas Pasar Modal

**Perihal: Pendapat dari Segi Hukum Sehubungan dengan Penggantian Bank Kustodian
REKSA DANA BERBENTUK KONTRAK INVESTASI KOLEKTIF REKSA DANA SYARIAH
STAR GLOBAL SHARIA EQUITY USD**

Dengan hormat,

Saya, J. Masniari Sitompul, Konsultan Hukum yang terdaftar di Otoritas Jasa Keuangan dengan Surat Tanda Terdaftar Profesi Penunjang Pasar Modal No. STTD.KH-34/PM.22/2018 tanggal 28 Maret 2018 dan merupakan anggota Himpunan Konsultan Hukum Pasar Modal dengan keanggotaan No. 201229, sebagai rekan pada Kantor Konsultan Hukum ARDIANTO & MASNIARI, telah ditunjuk oleh PT Surya Timur Alam Raya Asset Management berdasarkan Surat Direksi No. 625/DIR-STAR/XII/2021 tanggal 1 Desember 2021, untuk bertindak sebagai Konsultan Hukum Independen sehubungan dengan penggantian Bank Kustodian REKSA DANA SYARIAH STAR GLOBAL SHARIA EQUITY USD ("STAR GLOBAL SHARIA EQUITY USD") semula PT Bank Negara Indonesia (Persero) Tbk ("**Bank Kustodian**") menjadi Standard Chartered Bank, Cabang Jakarta ("**Bank Kustodian Pengganti**").

Dasar Penerbitan Pendapat dari Segi Hukum

Pendapat dari Segi Hukum ini kami buat berdasarkan pemeriksaan dan penelitian atas dokumen-dokumen asli dan/atau salinan yang kami peroleh dari Manajer Investasi serta pernyataan dan keterangan tertulis dari Direksi, Dewan Komisaris, wakil dan/atau pegawai dari Manajer Investasi dan Bank Kustodian sebagaimana termuat dalam Laporan Pemeriksaan Hukum Penggantian Bank Kustodian REKSA DANA BERBENTUK KONTRAK INVESTASI KOLEKTIF REKSA DANA SYARIAH STAR GLOBAL SHARIA EQUITY USD Tanggal 18 Mei 2022 yang kami sampaikan dengan Surat kami No. Referensi: 0445/AM-6417222/MS-

Prosperity Tower Level 6
District 8, SCBD Lot 28
Jl. Jend. Sudirman Kav. 52-53
Jakarta 12190

p +6221 50820 450 (Hunting)
f +6221 50820 451

AS-lw/V/2022 tanggal 18 Mei 2022 yang merupakan bagian tidak terpisahkan dari Pendapat dari Segi Hukum ini.

Pendapat dari Segi Hukum ini kami berikan sehubungan dengan Penggantian Bank Kustodian REKSA DANA SYARIAH STAR GLOBAL SHARIA EQUITY USD sebagaimana disyaratkan dalam Surat Otoritas Jasa Keuangan No. S-391/PM.211/2022 tanggal 22 April 2022 perihal Tanggapan Atas Rencana Penggantian Bank Kustodian Serta Rencana Perubahan Kontrak Investasi Kolektif dan Prospektus Reksa Dana Syariah STAR Global Sharia Equity USD, kepada Otoritas Jasa Keuangan sesuai dengan Peraturan Otoritas Jasa Keuangan No. 23/POJK.04/2016 tanggal 13 Juni 2016 tentang Reksa Dana Berbentuk Kontrak Investasi Kolektif *jo.* Peraturan Otoritas Jasa Keuangan No. 2/POJK.04/2020 tanggal 8 Januari 2020 tentang Perubahan Atas Peraturan Otoritas Jasa Keuangan No. 23/POJK.04/2016 tentang Reksa Dana Berbentuk Kontrak Investasi Kolektif.

Penyusunan Pendapat dari Segi Hukum ini dibuat sesuai ketentuan yang diatur dalam Peraturan Otoritas Jasa Keuangan Nomor: 66/POJK.04/2017 tanggal 22 Desember 2017 tentang Konsultan Hukum yang Melakukan Kegiatan di Pasar Modal dan dengan mengacu pada standar profesi Konsultan Hukum Pasar Modal yang diatur dalam Keputusan Himpunan Konsultan Hukum Pasar Modal Nomor: Kep.03/HKHPM/XI/2021 tanggal 10 November 2021 tentang Perubahan Keputusan Himpunan Konsultan Hukum Pasar Modal Nomor: Kep.02/HKHPM/VIII/2018 tentang Standar Profesi Konsultan Hukum Pasar Modal.

Lingkup Pendapat dari Segi Hukum

Lingkup Pendapat dari Segi Hukum ini adalah terbatas dan relevan terhadap perihal tersebut di atas, yang berlaku dan ada pada tanggal diterbitkannya Pendapat dari Segi Hukum ini, yaitu sebagai berikut:

1. Terhadap Manajer Investasi, meliputi surat pernyataan atas fakta-fakta yang dianggap material dan relevan.
2. Terhadap Bank Kustodian Pengganti, meliputi:
 - a. Izin-izin sehubungan dengan kegiatan usaha;
 - b. Dokumen operasional;
 - c. Laporan bulanan dan tahunan Bank Kustodian;
 - d. Surat pernyataan atas fakta-fakta yang dianggap material dan relevan; dan
 - e. Surat Kuasa dari pihak-pihak yang mewakili Bank Kustodian.
3. Terhadap Penggantian Bank Kustodian, meliputi:
 - a. Kontrak Investasi Kolektif; dan
 - b. Dokumen-dokumen terkait penggantian Bank Kustodian.

Asumsi

Dalam melakukan pemeriksaan dan penelitian tersebut di atas, kami mengasumsikan bahwa:

1. selain dari dokumen-dokumen yang telah diterima, tidak ada dokumen-dokumen lain mengenai perubahan anggaran dasar terakhir, perubahan susunan pengurus (Direksi dan Dewan Komisaris) terakhir, pembubaran dan likuidasi ataupun pencabutan/pembatalan/pembekuan perizinan, serta dokumen-dokumen lain yang berkaitan dengan pendirian, pengaturan, keberadaan dan pelaksanaan kegiatan usaha dari Manajer Investasi dan Bank Kustodian Pengganti;
2. semua dokumen yang disampaikan secara langsung maupun elektronik dalam bentuk salinan atau *copy* adalah yang benar, lengkap dan sama dengan aslinya;
3. semua tanda tangan yang ada pada dokumen asli dari semua dokumen yang disampaikan, termasuk yang dibuat di hadapan atau oleh Notaris, adalah tanda tangan asli dari orang-orang yang mempunyai kewenangan dan kecakapan hukum untuk melakukan perbuatan hukum;
4. semua surat kuasa yang disebutkan atau dinyatakan dalam semua dokumen yang disampaikan baik asli maupun elektronik dalam bentuk salinan/*copy*, adalah kuasa yang dapat dilaksanakan dan diberikan oleh dan kepada pihak yang berwenang dengan sah mewakili Manajer Investasi dan Bank Kustodian Pengganti sesuai dengan anggaran dasarnya maupun ketentuan internal Manajer Investasi dan Bank Kustodian Pengganti;
5. semua pernyataan mengenai atau sehubungan dengan fakta yang material untuk Pendapat dari Segi Hukum ini yang dimuat dalam dokumen-dokumen yang disampaikan adalah benar;
6. pernyataan-pernyataan dari masing-masing anggota Direksi, Dewan Komisaris Manajer Investasi dan Bank Kustodian Pengganti yang termuat dalam Surat Pernyataan, sebagaimana disebutkan dalam Pendapat dari Segi Hukum ini, dapat dimintakan pertanggungjawabannya baik secara pidana maupun perdata; dan
7. semua salinan dari akta notaris yang dibuat di hadapan atau oleh notaris, termasuk sehubungan dengan penggantian bank kustodian Reksa Dana ini, telah dibuat oleh notaris yang berwenang berdasarkan peraturan perundang-undangan yang berlaku, termasuk peraturan perundang-undangan mengenai jabatan notaris dan bidang pasar modal.

r
A

Kualifikasi

Pendapat dari Segi Hukum kami berikan dengan kualifikasi-kualifikasi sebagai berikut:

1. Pendapat dari Segi Hukum ini hanya menyangkut pendapat dari aspek yuridis.
2. Pendapat dari Segi Hukum ini diberikan pada tanggal penerbitan Pendapat dari Segi Hukum, dan dapat menjadi tidak relevan lagi dalam hal terdapat pendapat, putusan, penetapan pengadilan/hakim yang berkekuatan hukum tetap, kebijakan umum maupun khusus yang diberlakukan oleh otoritas yang berwenang yang berbeda dengan Pendapat dari Segi Hukum ini, berlakunya kedaluwarsa/lewat waktu sesuai hukum yang berlaku.
3. Pendapat dari Segi Hukum ini diberikan terbatas untuk perihal di atas pada Pendapat dari Segi Hukum ini dan tidak dapat ditafsirkan atau dipergunakan untuk perihal lainnya.

Pendapat dari Segi Hukum

Berdasarkan hal-hal sebagaimana disebutkan di atas dan dengan berpedoman pada peraturan perundang-undangan yang berlaku, khususnya peraturan perundang-undangan di bidang pasar modal, kami sampaikan Pendapat dari Segi Hukum sebagai berikut:

1. Bank Kustodian Pengganti adalah cabang dari suatu bank asing yang didirikan berdasarkan hukum negara Kerajaan Inggris dan telah memperoleh semua izin yang diperlukan untuk menjalankan kegiatan usahanya di Indonesia termasuk tetapi tidak terbatas pada persetujuan otoritas Pasar Modal untuk melakukan kegiatan sebagai Kustodian.
2. Bank Kustodian Pengganti telah menyatakan dalam Surat Pernyataan tertanggal 13 April 2022 bahwa sampai dengan tanggal Surat Pernyataan tersebut ditandatangani, Bank Kustodian Pengganti tidak pernah terlibat perkara perdata maupun pidana, ataupun dalam perselisihan administrasi dengan instansi pemerintah yang berwenang, atau berada dalam proses kepailitan yang dapat mempengaruhi secara material kedudukan atau kelangsungan usaha dari Bank Kustodian Pengganti dan bahwa Bank Kustodian Pengganti tidak pernah dihukum karena melakukan tindak pidana yang merugikan keuangan negara.
3. Bank Kustodian Pengganti telah melaksanakan kewajiban masing-masing terkait laporan tahunan periode tahun 2021 dan laporan bulanan periode bulan November

2021 sampai dengan bulan Maret 2022, sebagaimana diatur dalam Pasal 2 Peraturan Otoritas Jasa Keuangan No. 24/POJK.04/2017 tanggal 21 Juni 2017 tentang Laporan Bank Umum Sebagai Kustodian, kecuali laporan aktivitas bulanan periode bulan April 2022, yang belum kami terima hingga penerbitan Pendapat dari Segi Hukum ini.

4. Manajer Investasi dan Bank Kustodian Pengganti telah menyatakan dalam masing-masing Surat Pernyataan tertanggal 29 April 2022 dan 13 April 2022 bahwa sampai dengan tanggal Surat Pernyataan tersebut ditandatangani bahwa Manajer Investasi dan Bank Kustodian Pengganti tidak memiliki hubungan afiliasi satu sama lain.
5. Kesepakatan Penggantian Bank Kustodian dan Akta Penggantian Bank Kustodian telah dibuat sesuai dengan peraturan perundang-undangan yang berlaku dan tidak bertentangan dengan Kontrak.
6. Pemberitahuan kepada Pemegang Unit Penyertaan telah dilaksanakan dalam jangka waktu paling lambat 30 (tiga puluh) hari kerja sebelum berlakunya perubahan Bank Kustodian sebagaimana dimaksud dalam Peraturan Otoritas Jasa Keuangan Nomor 1/POJK.07/2013 tanggal 26 Juli 2013 tentang Perlindungan Konsumen Sektor Jasa Keuangan.
7. Pemberitahuan Kepada OJK dan Pengumuman Surat Kabar telah disampaikan dalam jangka waktu 15 (lima belas) hari kerja sebelum perubahan Kontrak Investasi Kolektif dan Prospektus REKSA DANA SYARIAH STAR GLOBAL SHARIA EQUITY USD dilakukan sebagaimana diatur dalam Pasal 67 ayat (1) Peraturan Otoritas Jasa Keuangan Nomor 23/POJK.04/2016 tanggal 13 Juni 2016 Tentang Reksa Dana Berbentuk Kontrak Investasi Kolektif *Jo.* Peraturan Otoritas Jasa Keuangan Nomor: 2/POJK.04/2020 tanggal 8 Januari 2020 tentang Perubahan Atas Peraturan Otoritas Jasa Keuangan Nomor: 23/POJK.04/2016 tentang Reksa Dana Berbentuk Kontrak Investasi Kolektif.
8. Penggantian Bank Kustodian berlaku sejak tanggal efektif pengalihan sebagaimana dinyatakan dalam Akta Penggantian Bank Kustodian.
9. Baik Manajer Investasi maupun Bank Kustodian Pengganti mempunyai kecakapan hukum dan berwenang sepenuhnya untuk menandatangani Kesepakatan Penggantian Bank Kustodian dan Akta Penggantian Bank Kustodian dan oleh karena itu kewajiban-kewajiban mereka masing-masing selaku para pihak dalam Kontrak adalah sah dan mengikat serta dapat dituntut pemenuhannya di muka badan peradilan yang berwenang.

-
↑

Demikian Pendapat dari Segi Hukum ini kami berikan dengan sebenarnya selaku Konsultan Hukum Independen.

Hormat kami,
ARDIANTO & MASNIARI

A handwritten signature in black ink, appearing to read 'J. Masniari Sitompul', with a horizontal line drawn across the bottom of the signature.

J. Masniari Sitompul
Partner

STTD.KH-34/PM.22/2018

BAB XIII
LAPORAN KEUANGAN DAN PENDAPAT AKUNTAN

Lihat halaman selanjutnya

REKSA DANA SYARIAH STAR GLOBAL SHARIA EQUITY USD

Financial Statements

With Independent Auditors' Report

As of Desember 31, 2025 and For the year then ended

Laporan Keuangan

Beserta Laporan Auditor Independen

Tanggal 31 Desember 2025 dan Untuk tahun yang berakhir pada tanggal tersebut

Table of Contents

Daftar Isi

	Page Halaman	
<i>Investment Manager and Custodian Bank Statement</i>		Surat Pernyataan Manajer Investasi dan Bank Kustodian
<i>Independent Auditors' Report</i>	i - iv	Laporan Auditor Independen
<i>Statement of financial position</i>	1	Laporan posisi keuangan
<i>Statement of profit or loss and other comprehensive income</i>	2	Laporan laba rugi dan penghasilan komprehensif lain
<i>Statement of changes in net assets</i>	3	Laporan perubahan aset bersih
<i>Statement of cash flows</i>	4	Laporan arus kas
<i>Statements of Sources And Uses of Qardhul Hasan Funds</i>	5	Laporan Sumber dan Penggunaan Dana Kebajikan
<i>Notes to the financial statement</i>	6 - 31	Catatan atas laporan keuangan

**INVESTMENT MANAGER'S
REGARDING THE RESPONSIBILITY FOR
FINANCIAL STATEMENTS
FOR THE YEARS ENDED
DECEMBER 31, 2025
REKSA DANA SYARIAH STAR GLOBAL SHARIA
EQUITY USD**

**SURAT PERYATAAN MANAGER INVESTASI
TENTANG TANGGUNG JAWAB ATAS
LAPORAN KEUANGAN
UNTUK TAHUN YANG BERAKHIR PADA
31 DESEMBER 2025
REKSA DANA SYARIAH STAR GLOBAL SHARIA
EQUITY USD**

The undersigned:

1. Name : **Erwin Faizal**
Office address : **Menara Tekno Lt. 9
Jl. Fachrudin No. 19
Jakarta 10250**
Telephone : **(021) 39725678**
Designation : **Director**
2. Name : **Andri Widianto**
Office address : **Menara Tekno Lt. 9
Jl. Fachrudin No. 19
Jakarta 10250**
Telephone : **(021) 39725678**
Designation : **Director**

Declare that:

1. *We are responsible for the preparation and presentation of the Financial Statements of the Reksa Dana Syariah STAR Global Sharia Equity USD.*
2. *The financial statements of the Reksa Dana Syariah STAR Global Sharia Equity USD have been prepared and presented in accordance with Indonesian Financial Accounting Standards.*
3.
 - a. *All information have been fully and correctly disclosed in the Financial Statements of the Reksa Dana Syariah STAR Global Sharia Equity USD; and*
 - b. *The Financial Statements of the Reksa Dana Syariah STAR Global Sharia Equity USD do not contain false material information or facts, nor do they omit material information or facts.*

Yang bertanda tangan di bawah ini:

1. Nama : **Erwin Faizal**
Alamat Kantor : **Menara Tekno Lt. 9
Jl. Fachrudin No. 19
Jakarta 10250**
Nomor Telepon : **(021) 39725678**
Jabatan : **Direktur**
2. Nama : **Andri Widianto**
Alamat Kantor : **Menara Tekno Lt. 9
Jl. Fachrudin No. 19
Jakarta 10250**
Nomor Telepon : **(021) 39725678**
Jabatan : **Direktur**

Menyatakan bahwa :

1. Kami bertanggung jawab terhadap penyusunan dan penyajian Laporan Keuangan Reksa Dana Syariah STAR Global Sharia Equity USD.
2. Laporan keuangan Reksa Dana Syariah STAR Global Sharia Equity USD telah disusun dan disajikan sesuai dengan Standar Akuntansi Keuangan di Indonesia.
3.
 - a. Semua informasi dalam laporan keuangan Reksa Dana Syariah STAR Global Sharia Equity USD telah dimuat secara lengkap dan benar; dan
 - b. Laporan Keuangan Reksa Dana Syariah STAR Global Sharia Equity USD tidak mengandung informasi dan fakta material yang tidak benar, dan tidak menghilangkan informasi atau fakta material.

4. *We are responsible for the internal control system in the Reksa Dana Syariah STAR Global Sharia Equity USD.*
4. Kami bertanggungjawab atas sistem pengendalian intern dalam Reksa Dana Syariah STAR Global Sharia Equity USD.
5. *We are responsible for the Financial Statements of the Reksa Dana Syariah STAR Global Sharia Equity USD in accordance with the duties and responsibilities of each party as stated in the Mutual Fund Collective Investment Contract.*
5. Kami bertanggung jawab atas laporan keuangan Reksa Dana Syariah STAR Global Sharia Equity USD sesuai dengan tugas dan tanggung jawab masing-masing pihak sebagaimana tersebut dalam Kontrak Investasi Kolektif Reksa Dana.

Jakarta, March 2, 2026 / Jakarta, 2 Maret 2026

For and on behalf of Investment Manager / Atas nama Manajer Investasi

PT. SURYA TIMUR ALAM RAYA ASSET MANAGEMENT



Erwin Faizal
Direktur

Andri Widianto
Direktur

**SURAT PERNYATAAN BANK KUSTODIAN
TENTANG TANGGUNG JAWAB
ATAS LAPORAN KEUANGAN
UNTUK TAHUN YANG BERAKHIR PADA TANGGAL
31 DESEMBER 2025**

**REKSA DANA STAR VALUE HIGH CONVICTION
EQUITY FUND**

Yang bertanda tangan di bawah ini:

Nama : Koslina
Alamat Kantor : World Trade Centre II
Jl. Jenderal Sudirman Kav. 29-31
Jakarta 12920
Nomor telepon : +6221 255 50222
Jabatan : Head of Financing and Securities
Services, Financial Markets

Bertindak berdasarkan *Power of Attorney* tertanggal 20 April 2021 dengan demikian sah mewakili **STANDARD CHARTERED BANK**, Cabang Jakarta, menyatakan bahwa:

1. Sesuai dengan surat edaran BAPEPAM & LK No: SE-02/BL/2011 kepada seluruh Direksi Manajer Investasi dan Bank Kustodian Produk Investasi berbasis KIK tertanggal 30 Maret 2011 dan Surat Otoritas Jasa Keuangan No.S-469/D.04/2013 tanggal 24 Desember 2013 perihal Laporan Keuangan Tahunan Produk Investasi berbentuk Kontrak Investasi Kolektif (KIK), **STANDARD CHARTERED BANK**, Cabang Jakarta, Kantor Cabang suatu bank yang didirikan berdasarkan hukum Negara Kerajaan Inggris ("**Bank Kustodian**"), dalam kepastiannya sebagai bank kustodian dari **REKSA DANA STAR VALUE HIGH CONVICTION EQUITY FUND** ("**Reksa Dana**") bertanggung jawab terhadap penyusunan dan penyajian Laporan Keuangan Reksa Dana.
2. Laporan Keuangan Reksa Dana telah disusun dan disajikan sesuai dengan Standar Akuntansi Keuangan di Indonesia.

**CUSTODIAN BANK'S STATEMENT
REGARDING THE RESPONSIBILITY
FOR THE FINANCIAL STATEMENTS
FOR THE YEAR THEN ENDED
AS AT DECEMBER 31, 2025**

**REKSA DANA STAR VALUE HIGH CONVICTION
EQUITY FUND**

The undersigned:

Name : Koslina
Office Address : World Trade Centre II
Jl. Jenderal Sudirman Kav. 29-31
Jakarta 12920
Phone Number : +6221 255 50222
Title : Head of Financing and Securities
Services, Financial Markets

*Act based on Power Attorney dated 20 April 2021 therefore validly acting for and on behalf of **STANDARD CHARTERED BANK**, Jakarta Branch, declare that:*

1. Pursuant to the Circular Letter of Bapepam & LK No: SE-02/BL/2011 addressed to all Directors of Investment Managers and Custodian Banks of Investment Product under the CIC dated 30 March 2011 and the Financial Services Authority Letter No. S-469/D.04/2013 dated 24th December 2013 regarding the Annual Financial Statements of Investment Products in form of Collective Investment Contract (CIC), **STANDARD CHARTERED BANK**, Jakarta Branch, the Branch Office of the company established under the laws of England (the "**Custodian Bank**"), in its capacity as the custodian bank **REKSA DANA STAR VALUE HIGH CONVICTION EQUITY FUND** (the "**Fund**") is responsible for the preparation and presentation of the Financial Statements of the Fund.
2. These financial statements of the Fund have been prepared and presented in accordance with Indonesian Financial Accounting Standards.



3. Bank Kustodian hanya bertanggungjawab atas Laporan Keuangan Reksa Dana ini sejauh kewajiban dan tanggungjawabnya sebagai Bank Kustodian Reksa Dana seperti ditentukan dalam KIK.
 4. Dengan memperhatikan alinea tersebut di atas, Bank Kustodian menegaskan bahwa:
 - a. Semua informasi yang diketahuinya dalam kapasitasnya sebagai Bank Kustodian Reksa Dana telah diberitahukan sepenuhnya dan dengan benar dalam Laporan Keuangan Tahunan Reksa Dana; dan
 - b. Laporan Keuangan Reksa Dana, berdasarkan pengetahuan terbaik Bank Kustodian, tidak berisi informasi atau fakta yang material yang salah, dan tidak menghilangkan informasi atau fakta yang material yang akan atau harus diketahuinya dalam kapasitasnya sebagai Bank Kustodian Reksa Dana.
 5. Bank Kustodian memberlakukan prosedur pengendalian internal kontrol dalam mengadministrasikan Reksa Dana, sesuai dengan kewajiban dan tanggung jawabnya seperti yang ditentukan dalam KIK.
3. *The Custodian Bank is only responsible for these Financial Statements of the Fund to the extent of its obligations and responsibilities as a Custodian Bank of the Fund as set out in the CIC.*
 4. *Subject to the foregoing paragraphs, the Custodian Bank confirms that:*
 - a. *All information which is known to it in its capacity as Custodian Bank of the Fund has been fully and correctly disclosed in these Annual Financial Statement of the Fund; and*
 - b. *These Financial Statements of the Fund, do not to the best of its knowledge, contain false material information or facts, nor do they omit material information or facts which would or should be known to it in its capacity as Custodian Bank of the Fund.*
 5. *The Custodian Bank applies its internal control procedures in administering the Fund, in accordance with its obligations and responsibilities set out in the CIC.*

Jakarta, 2 Maret 2026/March 2, 2026

Untuk dan atas nama Bank Kustodian

For and on behalf of Custodian Bank



Koslina

Head of Financing and Securities Services,
Financial Markets



No : 00037/3.0279/AU.4/09/0410-3/1/III/2026

No : 00037/3.0279/AU.4/09/0410-3/1/III/2026

Independent Auditors' Report**Laporan Auditor Independen****Participating Unit Holders and Manager Investments**
Reksa Dana Syariah STAR Global Sharia Equity USD**Para Pemegang Unit Penyertaan dan Manajer Investasi**
Reksa Dana Syariah STAR Global Sharia Equity USD**Opinion**

We have audited the financial statements of Reksa Dana Syariah STAR Global Sharia Equity USD (the "Fund"), which comprise the statement of financial position as of December 31, 2025, and statement of profit or loss and other comprehensive income, statement of changes in net assets, and statement of cash flows, statement of sources and uses of qardhul hasan funds for the year then ended, and notes to the financial statements, including material accounting policy information.

In our opinion, the accompanying financial statements present fairly, in all material respects, the financial position of Reksa Dana Syariah STAR Global Sharia Equity USD as of December 31, 2025, and their financial performance and cash flows, sources and uses of qardhul hasan funds for the year then ended, in accordance with Indonesian Financial Accounting Standards.

Basis for Opinion

We conducted our audits in accordance with Standards on Auditing established by the Indonesian Institute of Certified Public Accountants. Our responsibilities under those standards are further described in the Auditor's Responsibility for the Audit of Financial Statements paragraph of our report. We are independent of the Mutual Funds in with the ethical requirements that are relevant to our audit of the financial statements in Indonesia, and we have fulfilled our other ethical responsibilities in accordance with these requirements. We believe that the audit evidence we have obtained is sufficient and appropriate to provide a basis for our audit opinion.

Key Audit Matters

Key audit matters are those matters that, in our professional judgment, were of most material in our audit of the financial statements of the current period. These matters were addressed in the context of our audit of the financial statements as a whole, and in forming our opinion thereon, and we do not provide a separate audit opinion on these matters.

The Key Audit Matters identified in our audit is outline as follows:

Valuation and Existence of Investment Portfolio constitutes a material part of the Mutual Fund Assets as at Desember 31, 2025

We focus on the valuation and existence of an investment portfolios. The total investment portfolios of the Mutual Fund Refer to note 4 in the financial statements of the investment portfolios as at Desember 31, 2025

Opini

Kami telah mengaudit laporan keuangan Reksa Dana Syariah STAR Global Sharia Equity USD ("Reksa Dana") terlampir, yang terdiri dari laporan posisi keuangan tanggal 31 Desember 2025, serta laporan laba rugi dan penghasilan komprehensif lain, laporan perubahan aset bersih dan laporan arus kas, laporan sumber dan penggunaan dana kebajikan untuk tahun yang berakhir pada tanggal tersebut, serta catatan atas laporan keuangan, termasuk informasi kebijakan akuntansi material.

Menurut opini kami, laporan keuangan terlampir menyajikan secara wajar, dalam semua hal yang material, posisi keuangan Reksa Dana Syariah STAR Global Sharia Equity USD tanggal 31 Desember 2025, serta kinerja keuangan dan arus kasnya, sumber dan penggunaan dana kebajikan untuk tahun yang berakhir pada tanggal tersebut, sesuai dengan Standar Akuntansi Keuangan di Indonesia.

Basis Opini

Kami melaksanakan audit kami berdasarkan Standar Audit yang ditetapkan oleh Institut Akuntan Publik Indonesia. Tanggung Jawab kami menurut standar tersebut diuraikan lebih lanjut dalam paragraph Tanggung Jawab Auditor terhadap Audit atas Laporan Keuangan pada laporan kami. Kami independen terhadap Reksa Dana berdasarkan ketentuan etika yang relevan dalam audit kami atas laporan keuangan di Indonesia, dan kami telah memenuhi tanggung jawab etika lainnya berdasarkan ketentuan tersebut. Kami yakin bahwa bukti audit yang telah kami peroleh adalah cukup dan tepat untuk menyediakan suatu basis bagi opini audit kami.

Hal Audit Utama

Hal audit utama adalah hal-hal yang, menurut pertimbangan profesional kami, merupakan hal yang paling signifikan dalam audit kami atas laporan keuangan periode ini. Hal-hal tersebut disampaikan dalam konteks audit kami atas laporan keuangan secara keseluruhan, dan dalam merumuskan opini kami atas laporan keuangan terkait, kami tidak menyatakan suatu opini terpisah atas hal audit utama tersebut.

Hal Audit Utama yang teridentifikasi dalam audit kami diuraikan sebagai berikut :

Penilaian dan Keberadaan Portofolio Efek merupakan bagian material dari Aset Reksa Dana pada tanggal 31 Desember 2025.

Kami fokus pada penilaian dan keberadaan atas portofolio efek. Jumlah portofolio efek Reksa Dana dengan merujuk pada catatan 4 dalam laporan keuangan atas portofolio efek pada tanggal 31 Desember 2025.

In responding to the identified key audit matter, we performed the following audit procedures:

- *We assessed conformity of accounting policies applied by the Mutual Fund with Financial Accounting Standards.*
- *We have conducted adequate testing related to the placement and withdrawal of investment portfolios during the current year, and traced the data to the supporting documents.*
- *We compared fair value of investment portfolio based on the financial statements received from the Custodian Bank and the Investment Manager with quoted prices in active market or any other input other than quoted prices.*
- *Based on sample basis, we examined purchase and sale transactions of the Mutual Fund's securities portfolio.*
- *We performed mathematical calculations of investment income including realized or unrealized gains or losses.*

Responsibilities of Investment Manager, Custodian Bank and Those Charged with Governance for the Financial Statements

The Mutual Fund Investment Manager is responsible for the preparation and fair presentation of the financial statements in accordance with the Indonesian Financial Accounting Standards, and for such internal control as the Mutual Fund Investment Manager determines is necessary to enable the preparation of financial statements that are free from material misstatement, whether due to fraud or error.

In preparing the financial statements, the Investment Manager and the Custodian Bank is responsible for assessing the Mutual Fund ability to the to continue as a going concern, disclosing, as applicable, matters related to going concern, and using the going concern basis of accounting unless the Investment Manager and the Custodian Bank either intends to liquidate the Mutual Fund or to cease operations, or has no realistic alternative but to do so.

Those charged with governance are responsible for overseeing the Mutual Fund financial reporting process.

Auditor's Responsibility for the Audit of the Financial Statements

Our objectives are to obtain reasonable assurance about whether the financial statements as a whole are free from material misstatement, whether due to fraud or error, and to issue an auditor's report that includes our opinion. Reasonable assurance is a high level of assurance, but is not a guarantee that an audit conducted in accordance with Standards on Auditing will always detect a material misstatements when it exists. Misstatements can arise from fraud or error and are considered material if, individually or in the aggregate, they could reasonably be expected to influence the economic decisions of users taken on the basis of these financial statements.

Dalam merespon hal audit utama yang teridentifikasi, kami melakukan prosedur audit sebagai berikut :

- Kami menilai kesesuaian kebijakan akuntansi yang diterapkan Reksa Dana dengan Standar Akuntansi Keuangan.
- Kami telah melakukan pengujian yang memadai terkait dengan penempatan dan penjelasan portofolio efek selama periode berjalan, serta melakukan penelusuran ke dokumen pendukung.
- Kami membandingkan nilai wajar portofolio efek berdasarkan laporan keuangan yang kami terima dari Bank Kustodian dan Manajer Investasi dengan harga kuotasi di pasar aktif atau input lain selain harga kuotasian.
- Berdasarkan uji petik, kami memeriksa transaksi pembelian dan penjualan atas portofolio efek Reksa Dana.
- Kami melakukan perhitungan matematis terhadap pendapatan investasi termasuk keuntungan atau kerugian yang telah atau belum direalisasi.

Tanggung Jawab Manajer Investasi, Bank Kustodian dan Pihak yang Bertanggung Jawab atas Tata Kelola terhadap Laporan Keuangan

Manajer Investasi Reksa Dana bertanggung jawab atas penyusunan dan penyajian wajar laporan keuangan tersebut sesuai dengan Standar Akuntansi Keuangan di Indonesia, dan atas pengendalian internal yang dianggap perlu oleh Manajer Investasi Reksa Dana untuk memungkinkan penyusunan laporan keuangan yang bebas dari kesalahan penyajian material, baik yang disebabkan oleh kecurangan maupun kesalahan.

Dalam penyusunan laporan keuangan, Manajer Investasi dan Bank Kustodian bertanggung jawab untuk menilai kemampuan Reksa Dana dalam mempertahankan kelangsungan usahanya, mengungkapkan, sesuai dengan kondisinya, hal-hal yang berkaitan dengan kelangsungan usaha, dan menggunakan basis akuntansi kelangsungan usaha, kecuali Manajer Investasi dan Bank Kustodian memiliki intensi untuk melikuidasi Reksa Dana atau menghentikan operasi, atau tidak memiliki alternatif yang realistis selain melaksanakannya.

Pihak yang bertanggung jawab atas tata kelola bertanggung jawab untuk mengawasi proses pelaporan keuangan Reksa Dana.

Tanggung Jawab Auditor terhadap Audit atas Laporan Keuangan

Tujuan kami adalah untuk memperoleh keyakinan memadai tentang apakah laporan keuangan secara keseluruhan bebas dari kesalahan penyajian material, baik yang disebabkan oleh kecurangan maupun kesalahan, dan untuk menerbitkan laporan auditor yang mencakup opini kami. Keyakinan memadai merupakan suatu tingkat keyakinan tinggi, namun bukan merupakan suatu jaminan bahwa audit yang dilaksanakan berdasarkan Standar Audit akan selalu mendeteksi kesalahan penyajian material ketika hal tersebut ada. Kesalahan penyajian dapat disebabkan oleh kecurangan maupun kesalahan dan dianggap material jika, baik secara individual maupun secara agregat, dapat diekspektasikan secara wajar akan mempengaruhi keputusan ekonomi yang diambil oleh pengguna berdasarkan laporan keuangan tersebut.

As part of an audit in accordance with the Standards on Auditing, we exercise professional judgment and maintain professional skepticism throughout the audit. We also :

- *Identify and assess the risks of material misstatement of the financial statements, whether due to fraud or error, design and perform audit procedures responsive to those risks, and obtain audit evidence that is sufficient and appropriate to provide a basis for our opinion. The risk of not detecting a material misstatement resulting from fraud is higher than for one resulting from error, as fraud may involve collusion, forgery, intentional omissions, misrepresentations, or the override of internal control.*
- *Obtain an understanding of internal control relevant to the audit in order to design audit procedures that are appropriate in the circumstances, but not for the purpose of expressing an opinion on the effectiveness of the Mutual Fund internal control.*
- *Evaluate the appropriateness of accounting policies used and the reasonableness of accounting estimates and related disclosures made by the Investment Manager and the Custodian Bank.*
- *Conclude on the appropriateness of the Mutual Fund use of the going concern basis of accounting and, based on the audit evidence obtained, whether a material uncertainty exists related to events or conditions that may cast significant doubt on the Investment Manager and the Custodian Bank ability to continue as a going concern. If we conclude that a material uncertainty exists, we are required to draw attention in our auditor's report to the related disclosures in the financial statements or, if such disclosures are inadequate, to modify our opinion. Our conclusions are based on the audit evidence obtained up to date of our auditors' report. However, future events or conditions may cause the Mutual Fund to cease to continue as a going concern.*
- *Evaluate the overall presentation, structure and content of the financial statements, including the disclosures, and whether the financial statements represent the underlying transactions and events in a manner that achieves fair presentation.*

Sebagai bagian dari suatu audit berdasarkan Standar Audit, kami menerapkan pertimbangan profesional dan mempertahankan skeptisisme profesional selama audit. Kami juga:

- Mengidentifikasi dan menilai risiko kesalahan penyajian material dalam laporan keuangan, baik yang disebabkan oleh kecurangan maupun kesalahan, mendesain dan melaksanakan prosedur audit yang responsif terhadap risiko tersebut, serta memperoleh bukti audit yang cukup dan tepat untuk menyediakan basis bagi opini kami. Risiko tidak terdeteksinya kesalahan penyajian material yang disebabkan oleh kecurangan lebih tinggi dari yang disebabkan oleh kesalahan, karena kecurangan dapat melibatkan kolusi, pemalsuan, penghilangan secara sengaja, pernyataan salah, atau pengabaian pengendalian internal.
- Memperoleh suatu pemahaman tentang pengendalian internal yang relevan dengan audit untuk mendesain prosedur audit yang tepat sesuai dengan kondisinya, tetapi bukan untuk tujuan menyatakan opini atas keefektifitasan pengendalian internal Reksa Dana.
- Mengevaluasi ketepatan kebijakan akuntansi yang digunakan serta kewajaran estimasi akuntansi dan pengungkapan terkait yang dibuat oleh Manajer Investasi dan Bank Kustodian.
- Menyimpulkan ketepatan penggunaan basis akuntansi kelangsungan usaha oleh Reksa Dana dan berdasarkan bukti audit yang diperoleh, apakah terdapat suatu ketidakpastian material yang terkait dengan peristiwa atau kondisi yang dapat menyebabkan keraguan signifikan atas kemampuan Manajer Investasi dan Bank Kustodian untuk mempertahankan kelangsungan usahanya. Ketika kami menyimpulkan bahwa terdapat suatu ketidakpastian material, kami diharuskan untuk menarik perhatian dalam laporan auditor kami ke pengungkapan terkait dalam laporan keuangan atau, jika pengungkapan tersebut tidak memadai, harus menentukan apakah perlu untuk memodifikasi opini kami. Kesimpulan kami didasarkan pada bukti audit yang diperoleh hingga tanggal laporan auditor kami. Namun, peristiwa atau kondisi masa depan dapat menyebabkan Reksa Dana tidak dapat mempertahankan kelangsungan usaha.
- Mengevaluasi penyajian, struktur dan isi laporan keuangan secara keseluruhan termasuk pengungkapannya, dan apakah laporan keuangan mencerminkan transaksi dan peristiwa yang mendasarinya dengan suatu cara yang mencapai penyajian wajar.

We communicate with those charged with governance regarding, among other matters, the planned scope and timing of the audit, and significant audit findings, including any significant deficiencies in internal control that we identify during our audit.

Kami mengomunikasikan kepada pihak yang bertanggung jawab atas tata kelola mengenai antara lain, ruang lingkup dan saat yang direncanakan atas audit, serta temuan audit signifikan, termasuk setiap defisiensi signifikan dalam pengendalian internal yang teridentifikasi oleh kami selama audit.

Doli, Bambang, Sulistiyanto, Dadang & Ali



Drs. Hardy Manahan Lumban Tobing, Ak., CPA

Public Accountant License No. AP.0410 / Izin Akuntan Publik No. AP.0410

March 2, 2026 / 2 Maret 2026

**REKSA DANA SYARIAH STAR GLOBAL
SHARIA EQUITY USD
STATEMENT OF FINANCIAL POSITION**
As of December 31, 2025

**REKSA DANA SYARIAH STAR GLOBAL
SHARIA EQUITY USD
LAPORAN POSISI KEUANGAN**
Tanggal 31 Desember 2025

(Expressed in U.S. Dollar
Except for Number of Outstanding Investment Units)

(Dalam Dolar Amerika Serikat,
Kecuali Jumlah Unit Penyertaan Beredar)

	Catatan/ Notes	2025	2024	
ASSETS				Aset
<i>Investment portfolios</i>	2c,3,4			Portofolio Efek
<i>(Acquisition cost of US\$ 682,251.29 and US\$ 890,814.58 as of December 31, 2025 and 2024).</i>				<i>(Biaya perolehan sebesar US\$ 682.251,29 dan US\$ 890.814,58 pada tanggal 31 Desember 2025 dan 2024).</i>
<i>Equity securities</i>		959,228.80	1,128,494.32	Efek ekuitas
Total portfolios		959,228.80	1,128,494.32	Total portofolio
<i>Cash</i>	2c,3,5	89,521.08	487,368.88	Kas
<i>Dividend receivable</i>	2c,3,6	208.67	368.66	Piutang dividen
<i>Other receivable</i>	2c,3,7	19,738.64	-	Piutang lain-lain
TOTAL ASSETS		1,068,697.19	1,616,231.86	TOTAL ASET
LIABILITIES				LIABILITAS
<i>Accrued expenses</i>	2c,3,8	2,849.45	4,335.80	Beban akrual
<i>Other liabilities</i>	2c,3,9	4.79	198.12	Utang lain-lain
<i>Tax payable</i>	2c,3,16a	30,237.00	26,140.21	Utang pajak
TOTAL LIABILITIES		33,091.24	30,674.13	TOTAL LIABILITAS
NET ASSETS VALUE		1,035,605.95	1,585,557.73	NILAI ASET BERSIH
<i>Total Increase (Decrease) in Net Asset Value</i>		1,035,605.95	1,585,557.35	<i>Total Kenaikan (Penurunan) Nilai Aset Bersih</i>
<i>Other Comprehensive Income</i>		-	-	<i>Penghasilan Komprehensif Lain</i>
TOTAL NET ASSET VALUE		1,035,605.95	1,585,557.35	TOTAL NILAI ASET BERSIH
TOTAL OUTSTANDING OF INVESTMENT UNITS	10	987,036.1167	1,753,038.1614	JUMLAH UNIT PENYERTAAN BEREDAR
NET ASSETS VALUE PER INVESTMENT UNITS	2b	1.0492	0.9045	NILAI ASET BERSIH PER UNIT PENYERTAAN

The accompanying notes form an integral part of these financial statement

Catatan atas laporan keuangan terlampir merupakan bagian yang tidak terpisahkan dari laporan keuangan secara keseluruhan

**REKSA DANA SYARIAH STAR GLOBAL
SHARIA EQUITY USD
STATEMENT OF PROFIT OR LOSS AND OTHER
COMPREHENSIVE INCOME**

For the year ended December 31, 2025

**REKSA DANA SYARIAH STAR GLOBAL
SHARIA EQUITY USD
LAPORAN LABA RUGI DAN PENGHASILAN
KOMPREHENSIF LAIN**

Untuk tahun yang berakhir pada tanggal 31 Desember 2025

(Expressed in U.S. Dollar, except for otherwise stated)

(Dalam Dolar Amerika Serikat, kecuali dinyatakan lain)

	Catatan/ Notes	2025	2024	
INVESTMENT INCOME	2e,11			PENDAPATAN
<i>Investment income</i>				Pendapatan investasi
<i>Revenue sharing</i>		-	-	Pendapatan bagi hasil
<i>Realized (loss) gain on investments</i>	2e,12	151,420.91	163,645.03	Keuntungan (kerugian) investasi yang telah direalisasi bersih
<i>Unrealized (loss) gain on investments</i>	2e,12	39,297.77	117,939.93	Keuntungan (kerugian) investasi yang belum direalisasi bersih
<i>Dividen income</i>		9,142.59	9,522.01	Pendapatan Dividen
TOTAL INVESTMENT INCOME		199,861.27	291,106.97	TOTAL PENDAPATAN
EXPENSES				BEBAN
<i>Investment expenses</i>				Beban investasi
<i>Management expenses</i>	2e,13	27,447.87	27,031.63	Beban pengelolaan investasi
<i>Custodian expenses</i>	2e,14	2,338.42	2,297.70	Beban kustodian
<i>Other expenses</i>	2e,15	11,947.18	22,578.92	Beban lain-lain
TOTAL EXPENSES		41,733.47	51,908.25	TOTAL BEBAN
PROFIT (LOSS) BEFORE TAX		158,127.80	239,198.72	LABA (RUGI) SEBELUM PAJAK
<i>Income tax expenses</i>	2g,16b	(28,063.00)	(26,092.90)	Beban pajak penghasilan
PROFIT (LOSS) FOR THE PERIOD		130,064.80	213,105.82	LABA (RUGI) PERIODE BERJALAN
<i>Other comprehensive income</i>		-	-	Penghasilan komprehensif lain
COMPREHENSIVE INCOME FOR THE PERIOD		130,064.80	213,105.82	PENGHASILAN KOMPREHENSIF PERIODE BERJALAN

The accompanying notes form an integral part of these financial statement

Catatan atas laporan keuangan terlampir merupakan bagian yang tidak terpisahkan dari laporan keuangan secara keseluruhan

REKSA DANA SYARIAH STAR GLOBAL SHARIA EQUITY USD
STATEMENT OF CHANGES IN NET ASSETS
For the year ended December 31, 2025

REKSA DANA SYARIAH STAR GLOBAL SHARIA EQUITY USD
LAPORAN PERUBAHAN ASET BERSIH
Untuk tahun yang berakhir pada tanggal 31 Desember 2025

(Expressed in U.S. Dollar, except for otherwise stated)

(Dalam Dolar Amerika Serikat, kecuali dinyatakan lain)

	<i>Transaction With Unit Holders / Transaksi Dengan Pemegang Unit Penyertaan/</i>	<i>Total Net Increase / Decrease Net Asset Value / Jumlah Kenaikan/ Penurunan Nilai Aset Bersih</i>	<i>Other Comprehensive Income / Penghasilan Komprehensif Lain</i>	<i>Total Net Asset Value / Jumlah Nilai Aset Bersih</i>	
Balance at the beginning of the period	-	-	-	926,804.34	Saldo pada awal periode
Change in net assets in 2024					Perubahan aset bersih pada tahun 2024
Current period comprehensive income	-	213,105.82	-	213,105.82	Penghasilan komprehensif periode berjalan
Transactions with unit holders					Transaksi dengan pemegang unit penyertaan
Subscriptions of investment units	549,875.00	-	-	549,875.00	Penjualan unit penyertaan
Redemption of investment units	(104,227.81)	-	-	(104,227.81)	Pembelian kembali unit penyertaan
Distributed Income	-	-	-	-	Distribusi kepada pemegang unit penyertaan
Other comprehensive income	-	-	-	-	Penghasilan komprehensif lain
Balance as of December 31, 2024	445,647.19	213,105.82	-	1,585,557.35	Saldo per 31 Desember 2024
Change in net assets in 2025					Perubahan aset bersih pada tahun 2025
Current period comprehensive income	-	130,064.80	-	130,064.80	Penghasilan komprehensif periode berjalan
Transactions with unit holders					Transaksi dengan pemegang unit penyertaan
Subscriptions of investment units	-	-	-	-	Penjualan unit penyertaan
Redemption of investment units	(680,016.20)	-	-	(680,016.20)	Pembelian kembali unit penyertaan
Distributed Income	-	-	-	-	Distribusi kepada pemegang unit penyertaan
Other comprehensive income	-	-	-	-	Penghasilan komprehensif lain
Balance as of December 31, 2025	(234,369.01)	343,170.62	-	1,035,605.95	Saldo per 31 Desember 2025

The accompanying notes form an integral part of these financial statement

Catatan atas laporan keuangan terlampir merupakan bagian yang tidak terpisahkan dari laporan keuangan secara keseluruhan

REKSA DANA SYARIAH STAR GLOBAL
SHARIA EQUITY USD
STATEMENTS OF CASH FLOWS
For the year ended December 31, 2025

REKSA DANA SYARIAH STAR GLOBAL
SHARIA EQUITY USD
LAPORAN ARUS KAS
Untuk tahun yang berakhir pada tanggal 31 Desember 2025

(Expressed in U.S. Dollar, except for otherwise stated)

(Dalam Dolar Amerika Serikat, kecuali dinyatakan lain)

	2025	2024	
Cash flows from operating activities			Arus kas dari aktivitas operasi
<i>Interest income</i>	-	-	Pendapatan bunga
<i>Dividen income</i>	9,302.58	9,514.64	Pendapatan dividen
<i>Payment operating expenses</i>	(87,118.00)	(50,169.49)	Pembayaran biaya operasi
<i>Net purchase and sale of portfolio</i>	359,984.20	(19,611.06)	embelian dan penjualan portofolio efek bersih
Net cash flows provided by (used in) operating activities	282,168.78	(60,265.91)	Arus kas bersih diperoleh dari (digunakan untuk) aktivitas operasi
Cash flows from financing activities			Arus kas dari aktivitas pendanaan
<i>Subscriptions of investment units</i>	-	549,875.00	Penjualan unit penyertaan
<i>Redemptions of investment units</i>	(680,016.20)	(104,227.81)	Pembelian kembali unit penyertaan
<i>Distributed Income</i>	-	-	Distribusi kepada pemegang unit penyertaan
Net cash flows provided by (used in) financing activities	(680,016.20)	445,647.19	Arus kas bersih diperoleh dari (digunakan untuk) aktivitas pendanaan
Net Increase (decrease) in cash	(397,847.42)	385,381.28	Kenaikan (penurunan) bersih kas
Cash at beginning of period	487,368.88	101,987.60	Kas pada awal periode
Cash at end of period	89,521.08	487,368.88	Kas pada akhir periode

The accompanying notes form an integral part of these financial statement

Catatan atas laporan keuangan terlampir merupakan bagian yang tidak terpisahkan dari laporan keuangan secara keseluruhan

REKSA DANA SYARIAH STAR GLOBAL
SHARIA EQUITY USD
STATEMENTS OF SOURCES
AND USES OF QARDHUL HASAN FUNDS
For the year ended December 31, 2025

REKSA DANA SYARIAH STAR GLOBAL
SHARIA EQUITY USD
LAPORAN SUMBER DAN
PENGUNAAN DANA KEBAJIKAN
Untuk tahun yang berakhir pada tanggal 31 Desember 2025

(Expressed in U.S. Dollar, except for otherwise stated)

(Dalam Dolar Amerika Serikat, kecuali dinyatakan lain)

	Catatan/ Notes	2025	2024	
Source of Qardhul Hasan Funds				Sumber Dana Kebajikan
Infaq from Internal Sharia Mutual Fund		-	-	Infak Zakat dari Dalam Reksa Dana Syariah
Aims		-	-	Sedekah
Benefaction		-	-	Hasil Pengelolaan Wakaf
Refund Productive Qardhul Hasan Funds		-	-	Pengembalian Dana Kebajikan Produktif
Penalties		-	-	Denda
Non-Halal Income		-	-	Pendapatan Non Halal
Total Source of Qardhul Hasan Funds		-	-	Jumlah Sumber Dana Kebajikan
Uses of Qardhul Hasan Funds				Penggunaan Dana Kebajikan
Productive Qardhul Hasan Funds		-	-	Dana Kebajikan Produktif
Donation		-	-	Sumbangan
Other Uses for Public Interest		-	-	nggunaan Lainnya untuk Kepentingan Umum
Total Uses of Qardhul Hasan Funds		-	-	Jumlah Penggunaan Dana Kebajikan
Increase (Decrease) of Qardhul Hasan Funds		-	-	Kenaikan (Penurunan) Dana Kebajikan
Qardhul Hasan Funds at the Beginning		-	-	Saldo Awal Dana Kebajikan
Qardhul Hasan Funds at the Ending	2c,3,8	-	-	Saldo Akhir Dana Kebajikan

The accompanying notes form an integral part of these financial statement

Catatan atas laporan keuangan terlampir merupakan bagian yang tidak terpisahkan dari laporan keuangan secara keseluruhan

**REKSA DANA SYARIAH STAR GLOBAL
SHARIA EQUITY USD**

Notes to the financial statement

As of December 31, 2025 and
for the years then ended

(Expressed in U.S. Dollar, except for otherwise stated)

**REKSA DANA SYARIAH STAR GLOBAL
SHARIA EQUITY USD**

Catatan atas laporan keuangan

Tanggal 31 Desember 2025 dan
untuk tahun yang berakhir pada tanggal tersebut

(Dalam Dolar Amerika Serikat, kecuali dinyatakan lain)

1. General

Reksa Dana Syariah STAR Global Sharia Equity USD (the "Fund") is an open-ended Mutual Fund formed under a Collective Investment Contract based on Capital Market Law No.8 year 1995, Mutual Fund in the form of Collective Investment Contract Regulated by Decision Letter From Head of Capital Market Supervisory Agency and Financial Institution ("Bapepam-LK"), No. 22/PM/1996 dated January 17, 1996 which has been amended several times, most recently by Decision Letter No.23/POJK.04/2016 dated June 13, 2016 Concerning Mutual Fund in the form of Collective Investment Contract and POJK POJK No.2/POJK.4/2020 dated 9 January 2020 concerning "Amendments to OJK Regulation No. 23/POJK.04/2016" and Decree No.33/POJK.04/2019 dated 18 December 2019, concerning Issuance and Requirements for Sharia Mutual Funds.

The Fund's Collective Investment Contract ("CIC") Reksa Dana Syariah STAR Global Sharia Equity USD between PT Surya Timur Alam Raya Asset Management as the Investment Manager and PT Bank Negara Indonesia Tbk as the Custodian Bank was documented in notarial deed No. 41 dated September 17, 2020 of Leolin Jayayanti, S.H.,M.Kn, notary in Jakarta. The Collective Investment Contract has recently been amended by Deed No. 17 dated May 17, 2022 made before Leolin Jayayanti, SH., M.Kn Notary in Jakarta, then the responsibility for carrying out the function of administering mutual funds shifted from PT Bank Negara Indonesia (Persero) Tbk to Standard Chartered, Jakarta Branch, the custodial burden as stated in the Investment Contract The Mutual Fund Collective switched from PT Bank Negara Indonesia (Persero) Tbk to Standard Chartered, Jakarta Branch, Effective June 6, 2022.

Reksa Dana Syariah STAR Global Sharia Equity USD has received the required notice of effectivity based on Decision Letter of the Financial Services Authority (OJK) No: S 93/PM.21/2021 dated January, 2021.

In accordance with article 4 of deed No.41 mentioned above, the objective of Reksa Dana Syariah STAR Global Sharia Equity USD is to provide an attractive level of investment income denominated in United States Dollars in the long term, by investing in Sharia Securities listed in the Sharia Securities List in accordance with the Investment Policy.

1. Umum

Reksa Dana Syariah STAR Global Sharia Equity USD adalah Reksa Dana berbentuk Kontrak Investasi Kolektif bersifat terbuka berdasarkan Undang-Undang Pasar Modal No. 8 tahun 1995. Reksa Dana Kontrak Investasi Kolektif diatur dengan Keputusan Ketua Otoritas Jasa Keuangan (d/h Badan Pengawas Pasar Modal dan Lembaga Keuangan) No. KEP-22/PM/1996 tanggal 17 Januari 1996 yang telah diubah beberapa kali, terakhir dengan Surat Keputusan No. 23/POJK.04/2016 tanggal 13 Juni 2016, tentang Reksa Dana Berbentuk Kontrak Investasi Kolektif dan POJK No.2/POJK.4/2020 tanggal 9 Januari 2020 mengenai "Perubahan atas Peraturan OJK No. 23/POJK.04/2016" dan Surat Keputusan No.33/POJK.04/2019 tanggal 18 Desember 2019, tentang Penerbitan dan Persyaratan Reksa Dana Syariah.

Kontrak Investasi Kolektif Reksa Dana Syariah STAR Global Sharia Equity USD antara PT Surya Timur Alam Raya Asset Management sebagai Manajer Investasi dan PT Bank Negara Indonesia Tbk, sebagai Bank Kustodian dituangkan dalam akta No. 41 tanggal 17 September 2020, yang dibuat di hadapan Leolin Jayayanti, SH., M.Kn, di Jakarta. Kontrak Investasi Kolektif telah mengalami perubahan terakhir dengan Akta No. 17 tanggal 17 Mei 2022 yang dibuat di hadapan Leolin Jayayanti, SH., M.Kn, di Jakarta, mengenai beralihnya Bank Kustodian dari PT Bank Negara Indonesia (Persero) Tbk ke Standard Chartered, Cabang Jakarta, maka tanggung jawab menjalankan fungsi mengadministrasikan reksa dana beralih dari PT Bank Negara Indonesia (Persero) Tbk ke Standard Chartered, Cabang Jakarta, Efektif sejak tanggal 6 Juni 2022.

Reksa Dana Syariah STAR Global Sharia Equity USD, telah memperoleh pernyataan efektif pada tanggal 25 Januari 2021 melalui surat keputusan Otoritas Jasa Keuangan, No: S - 93/PM.21/2021.

Sesuai dengan pasal 4 dari akta No.41 tersebut di atas, tujuan Reksa Dana Syariah STAR Global Sharia Equity USD adalah untuk memberikan tingkat pendapatan investasi dalam denominasi Dolar Amerika Serikat yang menarik dalam jangka panjang, dengan berinvestasi pada Efek Syariah yang terdaftar dalam Daftar Efek Syariah sesuai dengan Kebijakan Investasi.

**REKSA DANA SYARIAH STAR GLOBAL
SHARIA EQUITY USD**

Notes to the financial statement

As of December 31, 2025 and
for the years then ended

(Expressed in U.S. Dollar, except for otherwise stated)

**REKSA DANA SYARIAH STAR GLOBAL
SHARIA EQUITY USD**

Catatan atas laporan keuangan

Tanggal 31 Desember 2025 dan
untuk tahun yang berakhir pada tanggal tersebut

(Dalam Dolar Amerika Serikat, kecuali dinyatakan lain)

1. General

(continued)

PT Surya Timur Alam Raya Asset Management as an Investment Manager who is supported by professionals consisting of the Investment Committee and the Investment Manager. The Investment Committee will request and benefit the Investment Management Team in carrying out day-to-day investment policies and strategies in accordance with investment objectives. The Investment Committee consists of:

*Leader : Erwin Faizal
Member : Adri Firmansyah*

The Investment Management Team has the task of implementing daily policies, strategies and investment executions that have been formulated together with the Investment Committee committee. The Investment Management Team consists of:

*Leader : Henry Buntoro, CFA
Member : Frederick Daniel Bili Tanggela
Member : Clara Halim*

The investment policy of Reksa Dana Syariah STAR Global Sharia Equity USD is to invest with an investment portfolio composition of a minimum of 80% (eighty percent) and a maximum of 100% (one hundred percent) of the Net Asset Value of equity securities traded both domestically and abroad, which are listed in the Sharia Securities List, and a minimum of 0% (zero percent) and a maximum of 20% (twenty percent) of the Net Asset Value in fixed income Sharia Securities including Sukuk traded both domestically and abroad and/or domestic Sharia money market instruments and/or Sharia deposits.

The Investment Manager will conduct a public offering of mutual fund units of Reksa Dana Syariah STAR Global Sharia Equity USD up to the maximum amount of 2,000,000,000 (two million) units of participation, each investment unit of Reksa Dana Syariah STAR Global Sharia Equity USD has an initial net asset value of USD 1, (one US dollar) on the first day of the offer.

1. Umum

(lanjutan)

PT Surya Timur Alam Raya Asset Management sebagai Manajer Investasi didukung oleh tenaga profesional yang terdiri Komite Investasi dan Pengelola Investasi. Komite Investasi akan mengarahkan dan mengawasi Tim Pengelolaan Investasi dalam menjalankan kebijakan dan strategi investasi sehari-hari sesuai dengan tujuan investasi. Komite Investasi terdiri dari :

Ketua : Erwin Faizal
Anggota : Adri Firmansyah

Tim Pengelolaan Investasi bertugas sebagai pelaksana harian atas kebijakan, strategi, eksekusi investasi yang telah diformulasikan bersama dengan komite Komite Investasi. Tim Pengelola Investasi terdiri dari :

Ketua : Henry Buntoro, CFA
Anggota : Frederick Daniel Bili Tanggela
Anggota : Clara Halim

Kebijakan investasi Reksa Dana Syariah STAR Global Sharia Equity USD adalah akan melakukan investasi dengan komposisi portofolio investasi minimum 80% (delapan puluh persen) dan maksimum 100% (seratus persen) dari Nilai Aset Bersih pada Efek Syariah bersifat ekuitas yang diperdagangkan baik di dalam maupun di luar negeri, yang dimuat dalam Daftar Efek Syariah, dan minimum 0% (nol persen) dan maksimum 20% (dua puluh persen) dari Nilai Aset Bersih pada Efek Syariah berpendapatan tetap termasuk Sukuk yang diperdagangkan baik didalam maupun di luar negeri dan/atau instrumen pasar uang Syariah dalam negeri dan/atau deposito Syariah.

Manajer Investasi akan melakukan penawaran umum atas unit penyertaan Reksa Dana Syariah STAR Global Sharia Equity USD secara terus-menerus sampai dengan jumlah 2.000.000.000 (dua miliar) Unit Penyertaan. Setiap Unit Penyertaan Reksa Dana Syariah STAR Global Sharia Equity USD mempunyai Nilai Aset Bersih awal per Unit Penyertaan sebesar USD 1,- (satu Dolar Amerika Serikat) per Unit Penyertaan pada hari pertama penawaran.

**REKSA DANA SYARIAH STAR GLOBAL
SHARIA EQUITY USD**

Notes to the financial statement

As of December 31, 2025 and
for the years then ended

(Expressed in U.S. Dollar, except for otherwise stated)

**REKSA DANA SYARIAH STAR GLOBAL
SHARIA EQUITY USD**

Catatan atas laporan keuangan

Tanggal 31 Desember 2025 dan
untuk tahun yang berakhir pada tanggal tersebut

(Dalam Dolar Amerika Serikat, kecuali dinyatakan lain)

1. General

(continued)

The Mutual Fund has obtained a license to keep books in English and in United States Dollars in accordance with the Decree on Financial Materials No. Kep-2/WPJ.06/2021.

2. Summary of accounting policies

a. Basis of preparation of financial statement

The financial statements have been prepared in accordance with Indonesian Financial Accounting Standards, which comprise the Statements and interpretations issued by of the Indonesian Institute of Accountants and Capital Market Regulator.

The preparation of Mutual Fund financial reports is based on Financial Services Authority regulations No.56 / POJK. 04/2020 concerning Mutual Fund Accounting Reporting and Guidelines set on December 3, 2020 and Financial Services Authority Regulation No.33 / POJK.04 / 2020 concerning the Compilation of Investment Product Financial Statements in the Form of Collective Investment Contracts stipulated on May 25, 2020 as well as Authorities Circular Letter Financial Services No.14 / SEOJK.04 / 2020 concerning Guidelines for the Accounting Treatment of Investment Products in the Form of Collective Investment Contracts.

The financial statements, except for the statements of cash flows, are prepared under the accrual basis of accounting. Currency that used in preparation the Mutual Funds Financial statements is the United States Dollar (U.S Dollar), which also the functional currency used by The Mutual Fund. Those report based on acquisition cost, except for several accounts based on other recognition which are explained in each accounting policies for each accounts.

1. Umum

(lanjutan)

Reksa Dana telah mendapatkan izin untuk menyelenggarakan pembukuan dengan menggunakan bahasa Inggris dan satuan mata uang Dollar Amerika Serikat sesuai dengan Surat Keputusan Menteri Keuangan No. Kep2/WPJ.06/2021.

2. Ikhtisar kebijakan akuntansi

a. Dasar penyajian laporan keuangan

Laporan keuangan disusun dan disajikan sesuai dengan Standar Akuntansi Keuangan di Indonesia, meliputi pernyataan dan interpretasi yang dikeluarkan oleh Dewan Standar Akuntansi Keuangan Ikatan Akuntan Indonesia dan peraturan Regulator Pasar Modal.

Penyusunan laporan keuangan Reksa Dana berdasarkan Peraturan Otoritas Jasa Keuangan No.56 / POJK. 04/2020 tentang Pelaporan dan Pedoman Akuntansi Reksa Dana yang ditetapkan tanggal 3 Desember 2020 dan Peraturan Otoritas Jasa Keuangan No. 33/POJK.04/2020 tentang Penyusunan Laporan Keuangan Produk Investasi Berbentuk Kontrak Investasi Kolektif yang ditetapkan tanggal 25 Mei 2020 serta Surat Edaran Otoritas Jasa Keuangan No. 14/SEOJK.04/2020 tentang Pedoman Perlakuan Akuntansi produk Investasi Berbentuk Kontrak Investasi Kolektif.

Laporan keuangan disusun berdasarkan akuntansi berbasis akrual kecuali untuk laporan arus kas. Mata uang pelaporan yang digunakan untuk penyusunan laporan keuangan Reksa Dana adalah mata uang Dolar Amerika Serikat (US\$) yang merupakan mata uang fungsional utama Reksa Dana. Laporan keuangan tersebut disusun berdasarkan harga perolehan, kecuali beberapa akun tertentu disusun berdasarkan pengakuan lain sebagaimana diuraikan dalam kebijakan akuntansi masing-masing akun tersebut.

**REKSA DANA SYARIAH STAR GLOBAL
SHARIA EQUITY USD**

Notes to the financial statement

As of December 31, 2025 and
for the years then ended

(Expressed in U.S. Dollar, except for otherwise stated)

**REKSA DANA SYARIAH STAR GLOBAL
SHARIA EQUITY USD**

Catatan atas laporan keuangan

Tanggal 31 Desember 2025 dan
untuk tahun yang berakhir pada tanggal tersebut

(Dalam Dolar Amerika Serikat, kecuali dinyatakan lain)

2. Summary of accounting policies

(continued)

b. Net assets value per participating unit

Net Assets Value per unit of investment were calculated by dividing Mutual Funds net assets with outstanding unit holder amount. Net Assets Value is calculated and published only on a daily based on fair value of assets and liabilities.

c. Financial assets and liabilities

First implementation of PSAK 109 (d/h PSAK 71) "Financial Instruments" has an effective date of Januari 1,2020

Mutual Funds apply classification and measurement requirements for financial instruments with effect of initial application recognized and has no restated comparative information .Subsequent recognition and measurement the requirements under PSAK 239 (d/h PSAK 55) "Financial Instruments: Recognition and Measurement" have been applied. The main changes are in the classification and impairment requirements.

Mutual Fund financial assets consist of securities portfolios, cash and interest receivables.

Mutual Fund financial liabilities consist of accrued expenses and other liabilities.

(i) Classification

Mutual Fund classifies its financial assets according to The business model to achive its financial assets and the characteristics of the contractual cash flows the following categories at initial recognition :

- *Financial assets measured at fair value through profit or loss.*
- *Financial assets carried at amortized cost.*
- *Financial assets measured at fair value through other comprehensive income.*

2. Ikhtisar kebijakan akuntansi

(lanjutan)

b. Nilai aset bersih per unit penyertaan

Nilai Aset Bersih per unit penyertaan dihitung dengan cara membagi aset bersih Reksa Dana dengan jumlah unit penyertaan yang beredar. Nilai Aset Bersih dihitung dan dipublikasikan hanya pada setiap hari - hari bursa berdasarkan nilai wajar dari aset dan liabilitas.

c. Aset dan liabilitas keuangan

Penerapan awal PSAK 109 (d/h PSAK 71) "Instrumen Keuangan" berlaku efektif pada tanggal 1 Januari 2020.

Reksa Dana menerapkan persyaratan klasifikasi dan pengukuran untuk instrumen keuangan dengan dampak pada awal penerapan dan tidak melakukan penyajian kembali untuk informasi komparasi. Pengakuan dan pengukuran selanjutnya berdasarkan PSAK 239 (d/h PSAK 55) "Instrumen Keuangan: Pengakuan dan Pengukuran" telah diterapkan. Perubahan-perubahan utama adalah pada persyaratan klasifikasi dan penurunan nilai.

Aset keuangan Reksa Dana terdiri dari portofolio efek, kas dan piutang bunga.

Liabilitas keuangan Reksa Dana terdiri dari beban akrual dan utang lain-lain.

(i) Klasifikasi

Reksa Dana mengklasifikasikan berdasarkan model bisnis dalam mengelola aset keuangan dan karakteristik arus kas dari aset keuangan berdasarkan kategori sebagai berikut pada saat pengakuan awal :

- Aset keuangan yang diukur pada nilai wajar melalui laba rugi.
- Aset keuangan yang diukur pada biaya perolehan diamortisasi.
- Aset keuangan yang diukur pada nilai wajar melalui penghasilan komprehensif lain.

**REKSA DANA SYARIAH STAR GLOBAL
SHARIA EQUITY USD**

Notes to the financial statement

As of December 31, 2025 and
for the years then ended

(Expressed in U.S. Dollar, except for otherwise stated)

**REKSA DANA SYARIAH STAR GLOBAL
SHARIA EQUITY USD**

Catatan atas laporan keuangan

Tanggal 31 Desember 2025 dan
untuk tahun yang berakhir pada tanggal tersebut

(Dalam Dolar Amerika Serikat, kecuali dinyatakan lain)

2. Summary of accounting policies

(continued)

c. Financial assets and liabilities - (continued)

(i) Classification - (continued)

Financial assets are measured at amortized cost if the following conditions are met:

- *Financial assets are managed in a business model that aims to hold financial assets in order to obtain contractual cash flows; and*
- *The contractual terms of the financial asset provide a right on a specific date to the cash flows derived solely from the payment of principal and interest on the principal amount outstanding.*

Financial assets are measured at fair value through other comprehensive income if the following conditions are met:

- *Financial assets are managed in a business model that aims to collect contractual cash flows and sell financial assets; and*
- *The contractual terms of the financial asset provide a right on a specific date to the cash flows derived solely from the payment of principal and interest on the principal amount outstanding.*

Other financial assets that do not qualify for the classification as measured at amortized cost or fair value through other comprehensive income are classified as measured at fair value through profit or loss.

2. Ikhtisar kebijakan akuntansi

(lanjutan)

c. Aset dan liabilitas keuangan - (lanjutan)

(i) Klasifikasi - (lanjutan)

Aset keuangan diukur pada biaya perolehan diamortisasi jika memenuhi kondisi sebagai berikut:

- Aset keuangan dikelola dalam model bisnis yang bertujuan untuk memiliki aset keuangan dalam rangka mendapatkan arus kas kontraktual; dan
- Persyaratan kontraktual dari aset keuangan tersebut memberikan hak pada tanggal tertentu atas arus kas yang diperoleh semata dari pembayaran pokok dan bunga dari jumlah pokok terutang.

Aset keuangan diukur pada nilai wajar melalui penghasilan komprehensif lain jika memenuhi kondisi sebagai berikut:

- Aset keuangan dikelola dalam model bisnis yang bertujuan untuk mendapatkan arus kas kontraktual dan menjual aset keuangan; dan
- Persyaratan kontraktual dari aset keuangan tersebut memberikan hak pada tanggal tertentu atas arus kas yang diperoleh semata dari pembayaran pokok dan bunga dari jumlah pokok terutang.

Aset keuangan lainnya yang tidak memenuhi persyaratan untuk diklasifikasikan sebagai diukur pada biaya perolehan diamortisasi atau nilai wajar melalui penghasilan komprehensif lain, diklasifikasikan sebagai diukur pada nilai wajar melalui laba rugi.

**REKSA DANA SYARIAH STAR GLOBAL
SHARIA EQUITY USD**

Notes to the financial statement

As of December 31, 2025 and
for the years then ended

(Expressed in U.S. Dollar, except for otherwise stated)

**REKSA DANA SYARIAH STAR GLOBAL
SHARIA EQUITY USD**

Catatan atas laporan keuangan

Tanggal 31 Desember 2025 dan
untuk tahun yang berakhir pada tanggal tersebut

(Dalam Dolar Amerika Serikat, kecuali dinyatakan lain)

2. Summary of accounting policies

(continued)

c. Financial assets and liabilities - (continued)

(i) Classification - (continued)

Upon initial recognition, an Mutual Fund may make an irrevocable determination to measure an asset that meets the requirements to be measured at amortized cost or fair value through other comprehensive income at fair value through profit or loss, if that determination eliminates or significantly reduces measurement or recognition inconsistencies. ("accounting mismatch").

Mutual Fund can make an irrevocable choice to present equity instruments that are not owned for trading at fair value through other comprehensive income. Financial assets held for trading and performance assessment based on fair value are measured at fair value through profit or loss.

The business model is defined at a level that reflects how groups of financial assets are managed together to achieve specific business objectives. The business model assessment is carried out by considering, but not limited to, the following:

- *The performance of the business model and financial assets held in the business model evaluated and reported to key management of the Mutual Fund.*
- *The risks that affect the performance of the business model (including financial assets held in the business model) and specifically how those financial assets are managed; and*

2. Ikhtisar kebijakan akuntansi

(lanjutan)

c. Aset dan liabilitas keuangan - (lanjutan)

(i) Klasifikasi - (lanjutan)

Pada saat pengakuan awal Reksa Dana dapat membuat penetapan yang tidak dapat dibatalkan untuk mengukur aset yang memenuhi persyaratan untuk diukur pada biaya perolehan diamortisasi atau nilai wajar melalui penghasilan komprehensif lain pada nilai wajar melalui laba rugi, apabila penetapan tersebut mengeliminasi atau secara signifikan mengurangi inkonsistensi pengukuran atau pengakuan ("accounting mismatch").

Reksa Dana dapat membuat pilihan yang tidak dapat dibatalkan untuk menyajikan instrumen ekuitas yang bukan dimiliki untuk di perdagangan pada nilai wajar melalui penghasilan komprehensif lain. Aset keuangan yang dimiliki untuk diperdagangkan dan penilaian kinerja berdasarkan nilai wajar diukur pada nilai wajar melalui laba rugi.

Model bisnis ditentukan pada level yang mencerminkan bagaimana kelompok aset keuangan dikelola bersama-sama untuk mencapai tujuan bisnis tertentu. Penilaian model bisnis dilakukan dengan mempertimbangkan, tetapi tidak terbatas pada, hal-hal berikut :

- Kinerja dari model bisnis dan aset keuangan yang dimiliki dalam model bisnis dievaluasi dan dilaporkan kepada manajemen kunci Reksa Dana.
- Risiko yang memengaruhi kinerja dari model bisnis (termasuk aset keuangan yang dimiliki dalam model bisnis) dan khususnya bagaimana aset keuangan tersebut dikelola; dan

**REKSA DANA SYARIAH STAR GLOBAL
SHARIA EQUITY USD**

Notes to the financial statement

As of December 31, 2025 and
for the years then ended

**REKSA DANA SYARIAH STAR GLOBAL
SHARIA EQUITY USD**

Catatan atas laporan keuangan

Tanggal 31 Desember 2025 dan
untuk tahun yang berakhir pada tanggal tersebut

(Expressed in U.S. Dollar, except for otherwise stated)

(Dalam Dolar Amerika Serikat, kecuali dinyatakan lain)

2. Summary of accounting policies

(continued)

c. Financial assets and liabilities - (continued)

(i) Classification - (continued)

- *The performance of the manager of financial assets is based on the fair value of assets under management or contractual cash flows obtained.*

An assessment of the contractual cash flows derived solely from payments of principal and interest. For the purposes of this valuation, principal represents the fair value of the financial asset at initial recognition. Interest in this context represents compensation for the time value of money and credit risk ad together with compensation for other risk and cost consistent with a basic lending arrangement and profit margin.

The assessment of contractual cash flows derived solely from payments of principal and interest is made by considering contractual terms, including whether the financial asset contains contractual terms that change the timing or amount of the contractual cash flows.

In conducting an assessment, Mutual Funds consider :

- *Contingent events that will change the timing or amount of the contractual cash flows.*
- *Leverage features.*
- *Advance payment terms and contractual extensions.*
- *Requirements regarding claims that are limited to cash flows from specific assets; and*
- *Features that can change the time value of the money element.*

2. Ikhtisar kebijakan akuntansi

(lanjutan)

c. Aset dan liabilitas keuangan - (lanjutan)

(i) Klasifikasi - (lanjutan)

- Penilaian kinerja pengelola aset keuangan berdasarkan nilai wajar dari aset yang dikelola atau arus kas kontraktual yang diperoleh.

Karakteristik arus kas kontraktual dari aset keuangan yang diperoleh semata-mata dari pembayaran pokok dan bunga. Untuk tujuan penilaian ini, pokok merupakan nilai wajar dari aset keuangan pada saat pengakuan awal. Bunga dalam hal ini merupakan kompensasi untuk nilai waktu uang dan risiko kredit terkait beserta kompensasi untuk risiko lain dan biaya yang konsisten dengan persyaratan dalam peminjaman standar dan margin laba.

Penilaian mengenai arus kas kontraktual yang diperoleh semata-mata dari pembayaran pokok dan bunga dilakukan dengan mempertimbangkan persyaratan kontraktual, termasuk apakah aset keuangan mengandung persyaratan kontraktual yang dapat merubah waktu atau jumlah arus kas kontraktual.

Dalam melakukan penilaian, Reksa Dana mempertimbangkan :

- Peristiwa kontijensi yang akan mengubah waktu atau jumlah arus kas kontraktual.
- Fitur leverage .
- Persyaratan pembayaran dimuka dan perpanjangan kontraktual.
- Persyaratan mengenai klaim yang terbatas atas arus kas yang berasal dari aset spesifik; dan
- Fitur yang dapat merubah nilai waktu dari elemen uang.

**REKSA DANA SYARIAH STAR GLOBAL
SHARIA EQUITY USD**

Notes to the financial statement

As of December 31, 2025 and
for the years then ended

**REKSA DANA SYARIAH STAR GLOBAL
SHARIA EQUITY USD**

Catatan atas laporan keuangan

Tanggal 31 Desember 2025 dan
untuk tahun yang berakhir pada tanggal tersebut

(Expressed in U.S. Dollar, except for otherwise stated)

(Dalam Dolar Amerika Serikat, kecuali dinyatakan lain)

2. Summary of accounting policies

(continued)

c. Financial assets and liabilities - (continued)

(ii) Confirmation after initial recognition

Financial assets carried out at fair value through other comprehensive income and financial assets and financial liabilities at fair value through profit or loss are measured at fair value. Financial assets and financial liabilities measured at amortized cost are measured at amortized cost using the effective interest method.

(iii) Withdrawal of recognition

Accumulated gain / loss that is recognized in other comprehensive income related to the choice of the Mutual Fund to present an equity instrument that is not owned for trading at fair value through other comprehensive income, is not recognized in profit or loss upon derecognition.

(iv) Reclassification

Mutual Funds reclassify financial assets if, and only if, the business model for managing financial assets changes.

d. Cash

Cash includes cash in bank to fund the Mutual Fund activities.

e. Revenue and expenses

Dividend income is recognized on the ex-date (ex - dividend date).

Interest income from money market instruments and fixed income instruments is accrued based on time proportion, face value and current interest rate.

2. Ikhtisar kebijakan akuntansi

(lanjutan)

c. Aset dan liabilitas keuangan - (lanjutan)

(ii) Pengukuhan setelah pengakuan awal

Aset keuangan dalam kelompok yang diukur pada nilai wajar melalui penghasilan komprehensif lain dan aset keuangan dan liabilitas keuangan yang diukur pada nilai wajar melalui laba rugi diukur pada nilai wajarnya. Aset keuangan dan liabilitas keuangan yang diukur pada biaya perolehan diamortisasi diukur pada biaya perolehan diamortisasi dengan menggunakan metode suku bunga efektif.

(iii) Penghentian pengakuan

Akumulasi keuntungan / kerugian yang diakui pada penghasilan komprehensif lain terkait pilihan Reksa Dana untuk menyajikan instrumen ekuitas yang bukan dimiliki untuk di perdagangkan pada nilai wajar melalui penghasilan komprehensif lain, tidak diakui dalam laba rugi pada saat penghentian pengakuan.

(iv) Reklasifikasi

Reksa Dana mereklasifikasi aset keuangan jika dan hanya jika, model bisnis untuk pengelolaan aset keuangan berubah.

d. Kas

Kas meliputi kas di bank yang dipergunakan untuk membiayai kegiatan Reksa Dana.

e. Pendapatan dan beban

Pendapatan dividen diakui pada tanggal *ex* (*ex - dividend date*).

Pendapatan bunga dari instrumen pasar uang dan efek utang diakui secara akrual berdasarkan proporsi waktu, nilai nominal dan tingkat bunga yang berlaku.

**REKSA DANA SYARIAH STAR GLOBAL
SHARIA EQUITY USD**

Notes to the financial statement

As of December 31, 2025 and
for the years then ended

(Expressed in U.S. Dollar, except for otherwise stated)

**REKSA DANA SYARIAH STAR GLOBAL
SHARIA EQUITY USD**

Catatan atas laporan keuangan

Tanggal 31 Desember 2025 dan
untuk tahun yang berakhir pada tanggal tersebut

(Dalam Dolar Amerika Serikat, kecuali dinyatakan lain)

2. Summary of accounting policies

(continued)

e. Revenue and expenses *(continued)*

Unrealized gain (losses) as an effect of increases or decreases in market value (fair value) and realized gain (losses) are reported on statement of comprehensive at income current year.

Expenses related to investment management is recognized under accrual and daily basis.

f. Transactions with related parties

The operation, Mutual Fund enters into transactions with related party as defined in Statement of Financial Accounting Standards (SFAS) No. 224 (d/h SFAS 7) Revisi 2015) " Related party disclosures."

The notes to the financial statements in disclosures type of transactions and balances with related party.

g. Income tax

Current tax expenses is determined based on the increase of net assets resulting from operation and taxable for the current year, calculated with tax rate.

Deferred tax assets and liabilities are recognized as a tax consequences for the future period because of the difference between carrying amount of assets and liabilities recorded according to commercial financial statement with assets and liabilities intaution. Deferred tax liabilities are recognized for all taxable temporary difference and deferred tax assets are recognized for temporary difference which can be deducted, as long as large possibility can be advantaged to reduce taxable income in the future.

Deferred tax is measured by effective or has been substantially effective tax rate on the date of statement of financial position. Deferred tax assets are charged or credited in statement of profit or loss and other comprehensive income.

2. Ikhtisar kebijakan akuntansi

(lanjutan)

e. Pendapatan dan beban *(lanjutan)*

Keuntungan atau kerugian yang belum direalisasi akibat kenaikan atau penurunan harga pasar (nilai wajar) serta keuntungan atau kerugian investasi yang telah direalisasi disajikan dalam laporan laba rugi komprehensif tahun berjalan.

Beban yang berhubungan dengan pengelolaan investasi diakui secara akrual dan harian.

f. Transaksi dengan pihak-pihak yang berelasi

Dalam usahanya, Reksa Dana melakukan transaksi dengan pihak-pihak yang berelasi sebagaimana didefinisikan Pernyataan Standar Akuntansi Keuangan (PSAK) No. 224 (d/h PSAK 7) Revisi 2015) " Pengungkapan pihak - pihak berelasi".

Dalam catatan atas laporan keuangan diungkapkan jenis transaksi dan saldo dengan pihak-pihak berelasi.

g. Pajak penghasilan

Beban pajak kini ditentukan berdasarkan kenaikan aset bersih dari aktivitas operasi dan kena pajak dalam tahun yang bersangkutan yang dihitung berdasarkan tarif pajak yang berlaku.

Aset dan liabilitas pajak tangguhan diakui atas konsekuensi pajak periode mendatang yang timbul dari perbedaan jumlah tercatat aset dan liabilitas menurut laporan keuangan dengan dasar pengenaan pajak aset dan liabilitas. Liabilitas pajak tangguhan diakui untuk semua perbedaan temporer kena pajak dan aset pajak tangguhan diakui untuk perbedaan temporer yang boleh dikurangkan, sepanjang besar kemungkinan dapat dimanfaatkan untuk mengurangi laba kena pajak pada masa datang.

Pajak tangguhan diukur dengan menggunakan tarif pajak yang berlaku atau secara substansial telah berlaku pada tanggal laporan posisi keuangan. Pajak tangguhan dibebankan atau dikreditkan dalam laporan laba rugi dan penghasilan komprehensif lain.

**REKSA DANA SYARIAH STAR GLOBAL
SHARIA EQUITY USD**

Notes to the financial statement

As of December 31, 2025 and
for the years then ended

(Expressed in U.S. Dollar, except for otherwise stated)

**REKSA DANA SYARIAH STAR GLOBAL
SHARIA EQUITY USD**

Catatan atas laporan keuangan

Tanggal 31 Desember 2025 dan
untuk tahun yang berakhir pada tanggal tersebut

(Dalam Dolar Amerika Serikat, kecuali dinyatakan lain)

2. Summary of accounting policies

(continued)

g. Income tax (continued)

Deferred tax assets and liabilities were presented in statement of financial position based on compensation according to presentation of current tax assets and liabilities.

The main income of Mutual Funds, is the object of a final tax and / or is not taxable income, so that the Mutual Funds does not recognize deferred tax assets and liabilities from temporary differences between carrying amounts of assets and liabilities in commercial fin statements and in taxation calculating relating to such income.

On February 9, 2009, the Government has released PP No. 16/2009 concerning Income Tax on Bond Interest Income. This regulation, among others, regulates final income tax rates for bonds interest and discounted bonds received by Mutual Funds which registered at The Capital Market Supervisory Agency and Financial Institution, the tax rates is 0% for 2009 through 2010, 5% for 2011 through 2013, and 15% for 2014 and on.

The assertion of the implementation of Article 31E Paragraph (1) of Act No. 7/1983 concerning Income Tax as amended by Act No. 36 of 2008 (Income Tax Law), according to the Circular Letter of the Directorate General of Taxation Number: SE - 66/PJ/2010 dated May 24, 2010 and Letter No.S-560/PJ.031/2012 dated May 23, 2012 about Joint Cost Taxation of Mutual Fund.

On December 31, 2013, the Government has been released PP No.100/2013 concerning Amendment to the PP No.16/2009 regarding Income tax on interest income and/or discount of bond received by the Mutual Fund which are registered Financial Services Authority amounted to 5% for the year 2014 up to 2020 and 10% for 2021 and on.

2. Ikhtisar kebijakan akuntansi

(lanjutan)

g. Pajak penghasilan (lanjutan)

Aset dan liabilitas pajak tangguhan disajikan di dalam laporan posisi keuangan atas dasar kompensasi sesuai dengan penyajian aset dan liabilitas pajak kini.

Penghasilan utama Reksa Dana, merupakan obyek pajak final dan atau pendapatan tidak kena pajak, sehingga Reksa Dana tidak mengakui aset dan liabilitas pajak tangguhan dari perbedaan temporer jumlah tercatat aset dan liabilitas menurut laporan keuangan dengan dasar pengenaan pajak aset dan liabilitas yang berhubungan dengan penghasilan tersebut.

Pada tanggal 9 Februari 2009, Pemerintah mengeluarkan PP No.16/2009 tentang Pajak Penghasilan atas Penghasilan berupa Bunga Obligasi. Peraturan tersebut antara lain mengatur besaran tarif pajak penghasilan final atas bunga dan diskonto obligasi yang diterima oleh Reksa Dana yang terdaftar pada Badan Pengawas Pasar Modal dan Lembaga Keuangan, yakni 0% untuk tahun 2009 sampai dengan tahun 2010, 5% untuk tahun 2011 sampai dengan 2013, dan 15% untuk tahun 2014 dan seterusnya.

Penegasan atas pelaksanaan pasal 31E ayat (1) Undang-Undang No. 7 tahun 1983 tentang Pajak Penghasilan sebagaimana telah beberapa kali diubah terakhir dengan Undang-Undang Nomor 36 tahun 2008 (Undang-Undang Pajak Penghasilan), berdasarkan Surat Edaran Direktur Jenderal Pajak Nomor : SE - 66/PJ/2010 tanggal 24 Mei 2010 dan Surat No. S-560/PJ.031/2012 tanggal 23 Mei 2012 tentang Pajak Biaya Bersama Wajib Pajak Reksa Dana.

Pada tanggal 31 Desember 2013, Pemerintah mengeluarkan PP No.100/2013 tentang Perubahan atas Peraturan Pemerintah No.16/2009 tentang Pajak Penghasilan atas Penghasilan berupa bunga dan/atau diskonto dari obligasi yang diterima dan/atau diperoleh wajib pajak Reksa Dana yang terdaftar pada Otoritas Jasa Keuangan sebesar 5% untuk tahun 2014 sampai dengan 2020 dan 10% untuk tahun 2021 dan seterusnya.

**REKSA DANA SYARIAH STAR GLOBAL
SHARIA EQUITY USD**

Notes to the financial statement

As of December 31, 2025 and
for the years then ended

(Expressed in U.S. Dollar, except for otherwise stated)

**REKSA DANA SYARIAH STAR GLOBAL
SHARIA EQUITY USD**

Catatan atas laporan keuangan

Tanggal 31 Desember 2025 dan
untuk tahun yang berakhir pada tanggal tersebut

(Dalam Dolar Amerika Serikat, kecuali dinyatakan lain)

2. Summary of accounting policies

(continued)

g. Income tax (continued)

Based on Government Regulation in Lieu of Law of the Republic of Indonesia Number 1 of 2020 concerning State Financial Policy and Financial System Stability for Handling the Covid-19 Pandemic and / or In the Context of Facing Threats That Endanger the National Economy and / or Financial System Stability, the government adjusts tax rates. The principal of domestic corporate taxpayers and permanent establishments will be 22% in the 2020 tax year and 2021 tax year with 20% in the 2022 tax year.

Based on the Law of the Republic of Indonesia Number 7 of 2021 concerning the Harmonization of Tax Regulations Article 17 (b) the taxpayer for domestic legal entities and permanent establishments is 22% which will come into effect in the 2022 fiscal year.

h. Statements of sources and uses of Qardhul Hasan funds

Statements of sources and uses of Qardhul Hasan funds represents sources and uses of Qardhul Hasan funds in certain period and the remaining balance of undistributed Qardhul Hasan funds on a specific date. Source of Qardhul Hasan funds is coming from interest income of current account from conventional banks (non-halal income). Based on sharia principle, the Fund should not recognise the income from current account as it contains interest/riba. Income received from current account subsequently used as sources of Qardhul Hasan funds. Qardhul Hasan funds are used for charity in form of donation in which the Fund does not ask for accountability report from the uses of donation.

2. Ikhtisar kebijakan akuntansi

(lanjutan)

g. Pajak penghasilan (lanjutan)

Berdasarkan Peraturan Pemerintah Pengganti Undang-Undang Republik Indonesia Nomor 1 Tahun 2020 tentang Kebijakan Keuangan Negara dan Stabilitas Sistem Keuangan untuk Penanganan Pandemi Covid-19 dan/atau Dalam Rangka Menghadapi Ancaman Yang Membahayakan Perekonomian Nasional dan/atau Stabilitas Sistem Keuangan, pemerintah melakukan penyesuaian tarif pajak penghasilan wajib pajak badan dalam negeri dan bentuk usaha tetap menjadi sebesar 22% pada tahun pajak 2020 dan tahun pajak 2021 serta sebesar 20% pada tahun pajak 2022.

Berdasarkan Undang-Undang Republik Indonesia Nomor 7 tahun 2021 tentang Harmonisasi Peraturan Perpajakan Pasal 17 (b) wajib Pajak badan hukum dalam negeri dan bentuk usaha tetap sebesar 22% yang mulai berlaku pada tahun pajak 2022.

h. Laporan sumber dan penggunaan dana kebajikan

Laporan sumber dan penggunaan dana kebajikan merupakan laporan yang menunjukkan sumber dan penggunaan dana kebajikan selama jangka waktu tertentu serta saldo dana kebajikan yang belum digunakan pada tanggal tertentu. Sumber dana kebajikan berasal dari pendapatan jasa giro dari bank konvensional (pendapatan non-halal). Sesuai prinsip syariah, Reksa Dana tidak mengakui pendapatan atas jasa giro tersebut karena mengandung unsur bunga/riba. Pendapatan yang diterima atas jasa giro tersebut digunakan sebagai dana kebajikan. Dana kebajikan digunakan untuk dana sosial berupa sumbangan dimana Reksa Dana tidak meminta pertanggungjawaban atas penggunaan sumbangan tersebut.

**REKSA DANA SYARIAH STAR GLOBAL
SHARIA EQUITY USD**

Notes to the financial statement

As of December 31, 2025 and
for the years then ended

**REKSA DANA SYARIAH STAR GLOBAL
SHARIA EQUITY USD**

Catatan atas laporan keuangan

Tanggal 31 Desember 2025 dan
untuk tahun yang berakhir pada tanggal tersebut

(Expressed in U.S. Dollar, except for otherwise stated)

(Dalam Dolar Amerika Serikat, kecuali dinyatakan lain)

2. Summary of accounting policies

(continued)

i. The use of estimation the reporting

Preparation of financial statement according to Indonesian Financial Accounting Standards requires the Fund Manager to provide estimation and assumption that affect assets and liabilities amount, and also disclosures of contingent assets and liabilities at the date of financial statement and also revenues and expenses during period. The realization could be different from that estimation.

3. Financial instrument

3.1. Classification of financial assets and liabilities

The details of accounting policies and application method (used including criteria for recognition, measurement and, revenues and expenses recognition) for each financial assets and liabilities classification were disclosed in note 2.

Classification of financial statement as of December 31 2025 are as follow:

2. Ikhtisar kebijakan akuntansi

(lanjutan)

i. Penggunaan estimasi

Penyusunan laporan keuangan sesuai dengan Standar Akuntansi Keuangan di Indonesia mengharuskan Manajer Investasi membuat taksiran dan asumsi yang mempengaruhi jumlah aset dan liabilitas, serta pengungkapan aset dan liabilitas kontijensi pada tanggal laporan keuangan dan jumlah pendapatan dan beban selama periode pelaporan. Realisasi dapat berbeda dengan taksiran tersebut.

3. Instrumen keuangan

3.1. Klasifikasi aset dan liabilitas keuangan

Rincian kebijakan akuntansi dan metode yang diterapkan (termasuk kriteria untuk pengakuan, dasar pengukuran dan dasar pengakuan pendapatan dan beban) untuk setiap klasifikasi aset dan liabilitas keuangan diungkapkan dalam catatan 2.

Klasifikasi aset keuangan pada tanggal 31 Desember 2025 adalah sebagai berikut:

	2025			
	<i>Financial aset at fair value through profit and loss / Aset keuangan yang diukur pada nilai wajar melalui laporan laba rugi</i>	<i>Financial assets carried at amortized cost / Aset keuangan yang diukur pada biaya perolehan diamortisasi</i>	<i>Amount / Jumlah</i>	
<i>Investment portfolios</i>	959,228.80	-	959,228.80	Portofolio efek
<i>Cash</i>	-	89,521.08	89,521.08	Kas
<i>Dividend receivables</i>	-	208.67	208.67	Piutang dividen
<i>Other receivable</i>	-	19,738.64	19,738.64	Piutang lain-lain
Total	959,228.80	109,468.39	1,068,697.19	Total

**REKSA DANA SYARIAH STAR GLOBAL
SHARIA EQUITY USD**

Notes to the financial statement

As of December 31, 2025 and
for the years then ended

**REKSA DANA SYARIAH STAR GLOBAL
SHARIA EQUITY USD**

Catatan atas laporan keuangan

Tanggal 31 Desember 2025 dan
untuk tahun yang berakhir pada tanggal tersebut

(Expressed in U.S. Dollar, except for otherwise stated)

(Dalam Dolar Amerika Serikat, kecuali dinyatakan lain)

**3. Financial instrument
(continued)**

**3.1. Classification of financial assets and liabilities
(continued)**

Classification of financial statement as of December 31
2024 are as follow:

**3. Instrumen keuangan
(lanjutan)**

**3.1. Klasifikasi aset dan liabilitas keuangan
(lanjutan)**

Klasifikasi aset keuangan pada tanggal 31 Desember 2024
adalah sebagai berikut:

	2024			
	<i>Financial aset at fair value through profit and loss / Aset keuangan yang diukur pada nilai wajar melalui laporan laba rugi</i>	<i>Financial assets carried at amortized cost / Aset keuangan yang diukur pada biaya perolehan diamortisasi</i>	<i>Amount / Jumlah</i>	
<i>Investment portfolios</i>	1,128,494.32	-	1,128,494.32	Portofolio efek
<i>Cash</i>	-	487,368.88	487,368.88	Kas
<i>Dividend receivables</i>	-	368.66	368.66	Piutang dividen
Total	1,128,494.32	487,737.54	1,616,231.86	Total

Classification of financial liabilities as of December 31,
2025 are as follow :

Klasifikasi liabilitas keuangan pada tanggal 31 Desember
2025 adalah sebagai berikut:

	2025		
	<i>Financial liabilities at amortized cost / Liabilitas keuangan yang diukur dengan biaya perolehan diamortisasi</i>	<i>Amount / Jumlah</i>	
<i>Accrued expenses</i>	2,849.45	2,849.45	Beban akrual
<i>Other liabilities</i>	4.79	4.79	Utang lain-lain
Total	2,854.24	2,854.24	Total

**REKSA DANA SYARIAH STAR GLOBAL
SHARIA EQUITY USD**

Notes to the financial statement

*As of December 31, 2025 and
for the years then ended*

**REKSA DANA SYARIAH STAR GLOBAL
SHARIA EQUITY USD**

Catatan atas laporan keuangan

Tanggal 31 Desember 2025 dan
untuk tahun yang berakhir pada tanggal tersebut

(Expressed in U.S. Dollar, except for otherwise stated)

(Dalam Dolar Amerika Serikat, kecuali dinyatakan lain)

**3. Financial instrument
(continued)**

**3.1. Classification of financial assets and liabilities
(continued)**

*Classification of financial liabilities as of December 31,
2024 are as follow :*

	2024		
	<i>Financial liabilities at amortized cost / Liabilitas keuangan yang diukur dengan biaya perolehan diamortisasi</i>	<i>Amount / Jumlah</i>	
<i>Accrued expenses</i>	4,335.80	4,335.80	Beban akrual
<i>Other liabilities</i>	198.12	198.12	Utang lain-lain
Total	4,533.92	4,533.92	Total

**3. Instrumen keuangan
(lanjutan)**

**3.1. Klasifikasi aset dan liabilitas keuangan
(lanjutan)**

Klasifikasi liabilitas keuangan pada tanggal 31 Desember 2024 adalah sebagai berikut:

3.2. Management risk

The main risks arising from financial instruments owned by Mutual Funds are the Risk of Decrease in Net Asset Value of Each Participation Unit, Default Risk (credit), Regulatory Change Risk, and liquidity risk. The Investment Fund's operational activities are carried out by the Investment Manager carefully by managing these risks so as not to cause potential losses for the Mutual Fund.

a. Risk of Decrease in Net Asset Value of Each Participation Unit

The value of the Reksa Dana Syariah STAR Global Sharia Equity USD Participation Unit is at risk of fluctuating Net Asset Value (NAV). There is no guarantee that the NAV of the Participation Unit will always increase. Things that can affect NAV include changes in market, economic and political situations as well as defaults from the Issuer.

3.2. Manajemen risiko

Risiko-risiko utama yang timbul dari instrumen keuangan yang dimiliki Reksa Dana adalah Risiko Berkurangnya Nilai Aset Bersih Setiap Unit Penyertaan, Risiko Wanprestasi (kredit), Risiko Perubahan Peraturan, dan risiko likuiditas. Kegiatan operasional Reksa Dana dijalankan oleh Manajer Investasi secara berhati-hati dengan mengelola risiko-risiko tersebut agar tidak menimbulkan potensi kerugian bagi Reksa Dana.

a. Risiko Berkurangnya Nilai Aktiva Bersih Setiap Unit

Nilai Unit Penyertaan Reksa Dana Syariah STAR Global Sharia Equity USD berisiko mengalami fluktuasi Nilai Aset Bersih (NAB). Tidak ada jaminan bahwa NAB Unit Penyertaan akan selalu meningkat. Hal-hal yang dapat mempengaruhi NAB antara lain adalah perubahan situasi pasar, ekonomi dan politik serta wanprestasi dari Emiten.

**REKSA DANA SYARIAH STAR GLOBAL
SHARIA EQUITY USD**

Notes to the financial statement

As of December 31, 2025 and
for the years then ended

(Expressed in U.S. Dollar, except for otherwise stated)

**REKSA DANA SYARIAH STAR GLOBAL
SHARIA EQUITY USD**

Catatan atas laporan keuangan

Tanggal 31 Desember 2025 dan
untuk tahun yang berakhir pada tanggal tersebut

(Dalam Dolar Amerika Serikat, kecuali dinyatakan lain)

3. Financial instrument

(continued)

3.2. Management risk *(continued)*

b. Default Risk *(credit)*

The Investment Manager will try to provide the best investment returns to the Unit Holders. However, in force majeure, the issuer of the securities in which Reksa Dana Syariah STAR Global Sharia Equity USD invests may default in fulfilling its obligations.

c. Risk of Regulatory Change

Changes that occur in the applicable laws and regulations and policies in the field of taxation and government policies, especially in the macroeconomic relating to domestic Sharia money market instruments and/or Sharia Securities fixed income can affect the rate of return and investment returns that will received by Reksa Dana Syariah STAR Global Sharia Equity USD and resulted in reduced investment returns which may be obtained by the Unit Holder.

d. Risk of dissolution and liquidation

In the event that Reksa Dana Syariah STAR Global Sharia Equity USD is ordered by OJK to be dissolved in accordance with applicable laws and regulations or the total Net Asset Value of Reksa Dana Syariah STAR Global Sharia Equity USD is less than the equivalent value of IDR 10,000,000,000 (ten billion Rupiah) for 120 (one hundred and two twenty) consecutive Exchange Days, then in accordance with the provisions of POJK Regarding Mutual Funds in the Form of Collective Investment Contracts Article 45 letters c and d as well as articles 29.1 points (ii) and (iii) of the Reksa Dana Syariah STAR Global Sharia Equity USD Collective Investment Contract, the Investment Manager must conduct dissolution and liquidation so that this will affect the investment returns of Reksa Dana Syariah STAR Global Sharia Equity USD.

3. Instrumen keuangan

(lanjutan)

3.2. Manajemen risiko *(lanjutan)*

b. Risiko Wanprestasi *(kredit)*

Manajer Investasi akan berusaha memberikan hasil investasi terbaik kepada Pemegang Unit Penyertaan. Namun, dalam kondisi luar biasa (*force majeure*), penerbit surat berharga dimana Reksa Dana Syariah STAR Global Sharia Equity USD berinvestasi dapat wanprestasi (*default*) dalam memenuhi kewajibannya.

c. Risiko Perubahan Peraturan

Perubahan yang terjadi pada peraturan perundang-undangan yang berlaku dan kebijakan di bidang perpajakan serta kebijakankebijakan Pemerintah terutama di bidang ekonomi makro yang berhubungan dengan instrumen pasar uang Syariah dalam negeri dan/atau Efek Syariah berpendapatan tetap dapat mempengaruhi tingkat pengembalian dan hasil investasi yang akan diterima oleh Reksa Dana Syariah STAR Global Sharia Equity USD serta berakibat pada berkurangnya hasil investasi yang mungkin diperoleh oleh Pemegang Unit Penyertaan.

d. Risiko pembubaran dan likuidasi

Dalam hal Reksa Dana Syariah STAR Global Sharia Equity USD diperintahkan oleh OJK untuk dibubarkan sesuai dengan peraturan perundang-undangan yang berlaku atau total Nilai Aset Bersih Reksa Dana Syariah STAR Global Sharia Equity USD kurang dari nilai yang setara dengan Rp 10.000.000.000 (sepuluh miliar Rupiah) selama 120 (seratus dua puluh) Hari Bursa berturut-turut, maka sesuai dengan ketentuan POJK Tentang Reksa Dana Berbentuk Kontrak Investasi Kolektif Pasal 45 huruf c dan d serta pasal 29.1 butir (ii) dan (iii) dari Kontrak Investasi Kolektif Reksa Dana Syariah STAR Global Sharia Equity USD, Manajer Investasi wajib melakukan pembubaran dan likuidasi sehingga hal ini akan mempengaruhi hasil investasi Reksa Dana Syariah STAR Global Sharia Equity USD.

**REKSA DANA SYARIAH STAR GLOBAL
SHARIA EQUITY USD**

Notes to the financial statement

As of December 31, 2025 and
for the years then ended

(Expressed in U.S. Dollar, except for otherwise stated)

**REKSA DANA SYARIAH STAR GLOBAL
SHARIA EQUITY USD**

Catatan atas laporan keuangan

Tanggal 31 Desember 2025 dan
untuk tahun yang berakhir pada tanggal tersebut

(Dalam Dolar Amerika Serikat, kecuali dinyatakan lain)

3. Financial instrument

(continued)

3.2. Management risk *(continued)*

**e. Risk of Changes in Economic and
Political Conditions (Market Risk)**

Changes or worsening of economic and political conditions at home and abroad or regulatory changes can affect the revenue perspective, which can also impact performance of banks and securities issuers or parties where Reksa Dana Syariah STAR Global Sharia Equity USD make investments. This will also affect the performance of the Reksa Dana Syariah STAR Global Sharia Equity USD investment portfolio Reksa Dana Syariah STAR Global Sharia Equity USD.

f. Currency Exchange Risk

Changes in the exchange rate of other foreign currencies against the United States Dollar which is a currency denomination of Reksa Dana Syariah STAR Global Sharia Equity USD can have an effect to the Net Asset Value (NAV) of Reksa Dana Syariah STAR Global Sharia Equity USD.

g. Liquidity Risk

This risk may occur if there is a simultaneous redemption by the Unit Holders (redemption rush) and the Investment Manager has difficulty selling a large portfolio immediately.

After notifying in writing to the OJK with a copy to the Custodian Bank, the Investment Manager may refuse to buy back (settlement) or instruct the Selling Agent appointed by the Investment Manager (if any) to reject the repurchase (settlement) if things happen as follows:

3. Instrumen keuangan

(lanjutan)

3.2. Manajemen risiko *(lanjutan)*

**e. Risiko Perubahan Kondisi Ekonomi dan
Politik (Risiko Pasar)**

Perubahan atau memburuknya kondisi perekonomian dan politik di dalam maupun di luar negeri atau perubahan peraturan dapat mempengaruhi perspektif pendapatan, yang dapat pula berdampak pada kinerja bank dan penerbit surat berharga atau pihak dimana Reksa Dana Syariah STAR Global Sharia Equity USD melakukan investasi. Hal ini akan juga mempengaruhi kinerja portofolio investasi Reksa Dana Syariah STAR Global Sharia Equity USD.

f. Risiko Nilai Tukar Mata Uang

Perubahan nilai tukar mata uang asing lain terhadap mata uang Dolar Amerika Serikat yang merupakan denominasi mata uang dari Reksa Dana Syariah STAR Global Sharia Equity USD dapat berpengaruh terhadap Nilai Aset Bersih (NAB) dari Reksa Dana Syariah STAR Global Sharia Equity USD.

g. Risiko Likuiditas

Risiko ini dapat terjadi apabila terdapat penjualan kembali secara serentak oleh para Pemegang Unit Penyertaan (*redemption rush*) dan Manajer Investasi mengalami kesulitan untuk menjual portofolio dalam jumlah besar dengan segera.

Setelah memberitahukan secara tertulis kepada OJK dengan tembusan kepada Bank Kustodian, Manajer Investasi dapat menolak pembelian kembali (pelunasan) atau menginstruksikan Agen Penjual Efek Reksa Dana yang ditunjuk oleh Manajer Investasi (jika ada) untuk melakukan penolakan pembelian kembali (pelunasan) apabila terjadi hal-hal sebagai berikut:

**REKSA DANA SYARIAH STAR GLOBAL
SHARIA EQUITY USD**

Notes to the financial statement

As of December 31, 2025 and
for the years then ended

**REKSA DANA SYARIAH STAR GLOBAL
SHARIA EQUITY USD**

Catatan atas laporan keuangan

Tanggal 31 Desember 2025 dan
untuk tahun yang berakhir pada tanggal tersebut

(Expressed in U.S. Dollar, except for otherwise stated)

(Dalam Dolar Amerika Serikat, kecuali dinyatakan lain)

**3. Financial instrument
(continued)**

3.2. Management risk (continued)

i. Liquidity risk (continued)

1. The Stock Exchange where most of the Reksa Dana Syariah STAR Global Sharia Equity USD Securities Portfolio is traded is closed
2. Securities trading of most of the Reksa Dana Syariah STAR Global Sharia Equity USD Portfolio on the Stock Exchange is discontinued; and
3. Emergency state.

Mutual Fund Financial Asset Analysis based on receiving transaction or maturity from the date of Financial Report due to receiving transaction date or maturity in December 31, 2025 and 2024 were disclosed in the table as follow :

**3. Instrumen keuangan
(lanjutan)**

3.2. Manajemen risiko (lanjutan)

i. Risiko likuiditas (lanjutan)

1. Bursa Efek dimana sebagian besar Portofolio Efek Reksa Dana Syariah STAR Global Sharia Equity USD diperdagangkan ditutup
2. Perdagangan Efek atas sebagian besar Portofolio Reksa Dana Syariah STAR Global Sharia Equity USD di Bursa Efek dihentikan; dan
3. Keadaan darurat

Analisis aset keuangan Reksa Dana berdasarkan transaksi penerimaan atau jatuh tempo dari tanggal laporan keuangan sampai dengan tanggal transaksi penerimaan atau jatuh tempo pada tanggal 31 Desember 2025 dan 2024 diungkapkan dalam tabel sebagai berikut :

2025				
<i>More than one year / Lebih dari satu tahun</i>	-	<i>Less than one year / Kurang dari satu tahun</i>	<i>Amount / Jumlah</i>	
Investment portfolios	-	959,228.80	959,228.80	Portofolio efek
Cash	-	89,521.08	89,521.08	Kas
Dividend receivable	-	208.67	208.67	Piutang dividen
Other receivable	-	19,738.64	19,738.64	Piutang lain-lain
Total	-	1,068,697.19	1,068,697.19	Total
2024				
<i>More than one year / Lebih dari satu tahun</i>	-	<i>Less than one year / Kurang dari satu tahun</i>	<i>Amount / Jumlah</i>	
Investment portfolios	-	1,128,494.32	1,128,494.32	Portofolio efek
Cash	-	487,368.88	487,368.88	Kas
Dividend receivable	-	368.66	368.66	Piutang dividen
Total	-	1,616,231.86	1,616,231.86	Total

**REKSA DANA SYARIAH STAR GLOBAL
SHARIA EQUITY USD**

Notes to the financial statement

As of December 31, 2025 and
for the years then ended

**REKSA DANA SYARIAH STAR GLOBAL
SHARIA EQUITY USD**

Catatan atas laporan keuangan

Tanggal 31 Desember 2025 dan
untuk tahun yang berakhir pada tanggal tersebut

(Expressed in U.S. Dollar, except for otherwise stated)

(Dalam Dolar Amerika Serikat, kecuali dinyatakan lain)

**3. Financial instrument
(continued)**

3.2. Management risk (continued)

i. Liquidity risk (continued)

Mutual Fund financial liabilities Analysis based on settlement transaction or maturity from the date of financial statement due to settlement transaction date or maturity in December 31, 2025 dan 2024 were disclosed on the table as follows :

**3. Instrumen keuangan
(lanjutan)**

3.2. Manajemen risiko (lanjutan)

i. Risiko likuiditas (lanjutan)

Analisis liabilitas keuangan Reksa Dana berdasarkan transaksi pembayaran atau jatuh tempo dari tanggal laporan keuangan sampai dengan tanggal transaksi pembayaran atau jatuh tempo pada tanggal 31 Desember 2025 dan 2024 diungkapkan dalam tabel sebagai berikut :

	2025		
	<i>Less than one year / Kurang dari satu tahun</i>	Amount / Jumlah	
Accrued expenses	2,849.45	2,849.45	Beban akrual
Other liabilities	4.79	4.79	Utang lain-lain
Total	2,854.24	2,854.24	Total
	2024		
	<i>Less than one year / Kurang dari satu tahun</i>	Amount / Jumlah	
Accrued expenses	4,335.80	4,335.80	Beban akrual
Other liabilities	198.12	198.12	Utang lain-lain
Total	4,533.92	4,533.92	Total

**REKSA DANA SYARIAH STAR GLOBAL
SHARIA EQUITY USD**

Notes to the financial statement

As of December 31, 2025 and
for the years then ended

**REKSA DANA SYARIAH STAR GLOBAL
SHARIA EQUITY USD**

Catatan atas laporan keuangan

Tanggal 31 Desember 2025 dan
untuk tahun yang berakhir pada tanggal tersebut

(Expressed in U.S. Dollar, except for otherwise stated)

(Dalam Dolar Amerika Serikat, kecuali dinyatakan lain)

4. Investment portfolios

The securities portfolio as of December 31, 2025 are as follows:

4. Portofolio efek

Portofolio efek tanggal 31 Desember 2025 adalah sebagai berikut :

<u>Type of investments</u>	2025				<u>Jenis efek</u>
	<u>Face value / Nilai nominal</u>	<u>Cost / Nilai Perolehan</u>	<u>Market value / Nilai pasar</u>	<u>Percentage to total investment portfolios / Persentase terhadap jumlah portofolio efek</u>	
<u>Equity securities</u>					<u>Efek ekuitas</u>
Linde Plc	17	7,074.55	7,282.12	0.76%	Linde Plc
Abbott Laboratories	63	7,110.51	7,924.14	0.83%	Abbott Laboratories
Abbvie Inc	65	11,838.95	14,933.10	1.56%	Abbvie Inc
Advanced Micro Devices Inc	60	12,543.05	12,920.40	1.35%	Advanced Micro Devices Inc
Alphabet Inc	378	62,791.69	118,635.30	12.37%	Alphabet Inc
Amazon.Com Inc	386	63,913.85	89,756.58	9.36%	Amazon.Com Inc
Apple Inc	360	71,481.81	98,308.80	10.25%	Apple Inc
Broadcom Inc	170	26,671.20	59,474.50	6.20%	Broadcom Inc
Chevron Corporation	73	11,239.48	11,118.63	1.16%	Chevron Corporation
Cisco Systems Inc	143	9,776.87	11,069.63	1.15%	Cisco Systems Inc
Coca-Cola Company	153	10,962.45	10,720.71	1.12%	Coca-Cola Company
Exxon Mobil Corporation	153	16,546.35	18,511.47	1.93%	Exxon Mobil Corporation
Meta Platforms Inc-Class A	92	55,446.84	61,267.40	6.39%	Meta Platforms Inc-Class A
Home Depot Inc	35	12,324.72	12,122.25	1.26%	Home Depot Inc
Johnson & Johnson	85	12,281.71	17,587.35	1.83%	Johnson & Johnson
Eli Lilly & Co	32	24,900.19	34,552.00	3.60%	Eli Lilly & Co
Mastercard Inc	32	15,680.89	18,477.44	1.93%	Mastercard Inc
Merck & Co.Inc	87	7,151.40	9,227.22	0.96%	Merck & Co.Inc
Microsoft Corp	178	70,584.78	86,771.44	9.05%	Microsoft Corp
Micron Technology Inc	39	7,554.69	11,412.57	1.19%	Micron Technology Inc
Nvidia Corp	495	47,667.51	92,832.30	9.68%	Nvidia Corp
Oracle Corporation	103	13,962.58	20,312.63	2.12%	Oracle Corporation
Procter & Gamble Co/The	84	13,522.32	12,100.20	1.26%	Procter & Gamble Co/The
RTX Corp	48	6,055.68	8,832.48	0.92%	RTX Corp
Salesforce.Com Inc	34	9,644.47	9,041.28	0.94%	Salesforce.Com Inc
TJX Cos Inc/The	40	5,707.50	6,214.00	0.65%	TJX Cos Inc/The
Tesla Inc	123	27,025.43	55,894.89	5.83%	Tesla Inc
Thermo Fisher Scientific Inc	13	6,762.36	7,584.85	0.79%	Thermo Fisher Scientific Inc
Unitedhealth Group Inc	31	15,956.52	10,296.96	1.07%	Unitedhealth Group Inc
Visa Inc	68	18,070.94	24,046.16	2.51%	Visa Inc
Total	3640	682,251.29	959,228.80	100%	Total
Total investment portfolios	3640	682,251.29	959,228.80	100%	Total portofolio efek

**REKSA DANA SYARIAH STAR GLOBAL
SHARIA EQUITY USD**

Notes to the financial statement

As of December 31, 2025 and
for the years then ended

**REKSA DANA SYARIAH STAR GLOBAL
SHARIA EQUITY USD**

Catatan atas laporan keuangan

Tanggal 31 Desember 2025 dan
untuk tahun yang berakhir pada tanggal tersebut

(Expressed in U.S. Dollar, except for otherwise stated)

(Dalam Dolar Amerika Serikat, kecuali dinyatakan lain)

4. Investment portfolios (continued)

The securities portfolio as of December 31, 2024 are as follows:

4. Portofolio efek (lanjutan)

Portofolio efek tanggal 31 Desember 2024 adalah sebagai berikut :

<u>Type of investments</u>	2024			<u>Percentage to total investment portfolios / Persentase terhadap jumlah portofolio efek</u>	<u>Jenis efek</u>
	<u>Face value / Nilai nominal</u>	<u>Cost / Nilai Perolehan</u>	<u>Market value / Nilai pasar</u>		
<u>Equity securities</u>					
Abbott Laboratories	120	13,477.20	13,573.20	1.20%	Abbott Laboratories
Alphabet Inc	824	137,902.27	155,983.20	13.82%	Alphabet Inc
Amazon.Com Inc	711	114,655.78	155,986.29	13.82%	Amazon.Com Inc
Apple Inc	589	114,857.36	147,497.38	13.07%	Apple Inc
Broadcom Inc	322	46,237.77	74,652.48	6.62%	Broadcom Inc
Meta Platforms Inc-Class A	85	49,617.05	49,768.35	4.41%	Meta Platforms Inc-Class A
Home Depot Inc	69	24,302.93	26,840.31	2.38%	Home Depot Inc
Honeywell International Inc	45	9,205.65	10,165.05	0.90%	Honeywell International Inc
Mastercard Inc	64	31,281.33	33,700.48	2.99%	Mastercard Inc
Microsoft Corp	305	116,958.98	128,557.50	11.39%	Microsoft Corp
Nvidia Corp	1133	107,693.34	152,150.57	13.48%	Nvidia Corp
Procter & Gamble Co/The	161	27,057.66	26,991.65	2.39%	Procter & Gamble Co/The
Salesforce.Com Inc	66	18,734.76	22,065.78	1.96%	Salesforce.Com Inc
Tesla Inc	220	43,753.60	88,844.80	7.87%	Tesla Inc
Visa Inc	132	35,078.90	41,717.28	3.70%	Visa Inc
Total	4846	890,814.58	1,128,494.32	100%	Total
Total investment portfolios	4846	890,814.58	1,128,494.32	100%	Total portofolio efek

5. Cash

This account represents the balance of a current account:

5. Kas

Akun ini merupakan saldo rekening koran (giro) yang ditempatkan pada:

	2025	2024	
Standard Chartered Bank	89,521.08	487,368.88	Standard Chartered Bank
Total	89,521.08	487,368.88	Total

**REKSA DANA SYARIAH STAR GLOBAL
SHARIA EQUITY USD**

Notes to the financial statement

As of December 31, 2025 and
for the years then ended

(Expressed in U.S. Dollar, except for otherwise stated)

**REKSA DANA SYARIAH STAR GLOBAL
SHARIA EQUITY USD**

Catatan atas laporan keuangan

Tanggal 31 Desember 2025 dan
untuk tahun yang berakhir pada tanggal tersebut

(Dalam Dolar Amerika Serikat, kecuali dinyatakan lain)

6. Dividend receivables

This account consists of dividends receivable from:

	2025	2024
- Broadcom Inc	110.50	189.98
- Thermo Fisher Scientific Inc	5.59	10.53
- Merck & Co.Inc	73.95	141.75
- Salesforce.Com Inc	14.14	26.40
- Micron Technology Inc	4.49	-
Total	208.67	368.66

6. Piutang Deviden

Akun ini terdiri dari piutang deviden Atas :

Broadcom Inc -
Thermo Fisher Scientific Inc -
Merck & Co.Inc -
Salesforce.Com Inc -
Prologis, Inc. -
Total

7. Other receivables

This account is :

	2025	2024
Amortized minimum cust fee	172.64	-
Income tax article 25	19,566.00	-
Total	19,738.64	-

7. Piutang lain-lain

Akun ini merupakan :

Amortisasi minimal cust fee
PPH pasal 25

8. Accrued expenses

This account represents accrual expenses for :

	2025	2024
Management expenses	1,978.88	3,053.72
Audit expenses	697.06	733.90
Custodian expenses	173.51	259.58
Lain-lain	-	288.60
Total	2,849.45	4,335.80

8. Beban akrual

Akun ini merupakan beban akrual untuk :

Beban pengelolaan investasi
Beban audit
Beban kustodian
Lain-lain
Total

9. Other liabilities

This account represents other liabilities for :

	2025	2024
- Broker Commission	-	169.39
- S-invest	4.79	28.73
Total	4.79	198.12

9. Utang lain-lain

Akun ini merupakan utang lain-lain untuk :

Broker -
S-invest -
Total

**REKSA DANA SYARIAH STAR GLOBAL
SHARIA EQUITY USD**

Notes to the financial statement

As of December 31, 2025 and
for the years then ended

**REKSA DANA SYARIAH STAR GLOBAL
SHARIA EQUITY USD**

Catatan atas laporan keuangan

Tanggal 31 Desember 2025 dan
untuk tahun yang berakhir pada tanggal tersebut

(Expressed in U.S. Dollar, except for otherwise stated)

(Dalam Dolar Amerika Serikat, kecuali dinyatakan lain)

10. Outstanding of investment units

The number of units owned by the unit holders as of
December 31, 2025 and 2024 is as follows:

10. Unit penyertaan yang beredar

Jumlah unit penyertaan yang dimiliki oleh pemegang unit
penyertaan pada tanggal 31 Desember 2025 dan 2024 adalah
sebagai berikut:

	2025			
	Unit holder Unit / penyertaan	Net Assets Value Nilai Aset / bersih	Percentage to Unit holder Persentase / terhadap total Unit penyertaan	
Investors	972,947.6411	1,020,824.21	98.57%	Pemodal
Investment Manager	14,088.4756	14,781.74	1.43%	Manajer Investasi
Total	987,036.1167	1,035,606	100.00%	Total

	2024			
	Unit holder Unit / penyertaan	Net Assets Value Nilai Aset / bersih	Percentage to Unit holder Persentase / terhadap total Unit penyertaan	
Investors	1,738,949.6858	1,572,814.86	98.83%	Pemodal
Investment Manager	14,088.4756	12,742.50	1.17%	Manajer Investasi
Total	1,753,038.1614	1,585,557.35	100.00%	Total

11. Investment income

This account represents income from the following:

11. Pendapatan investasi

Akun ini merupakan pendapatan investasi yang diperoleh dari:

	2025	2024	
Interest income :			Pendapatan Bunga :
Interest of money market instruments	-	-	Instrumen pasar uang
Realized gain (loss) on investments	151,420.91	163,645.03	Keuntungan (kerugian) investasi yang telah direalisasi bersih
Unrealized gain (loss) on investments	39,297.77	117,939.93	Keuntungan (kerugian) investasi yang belum direalisasi bersih
Dividend income	9,142.59	9,522.01	Pendapatan dividen
Total	199,861.27	291,106.97	Total

**REKSA DANA SYARIAH STAR GLOBAL
SHARIA EQUITY USD**

Notes to the financial statement

As of December 31, 2025 and
for the years then ended

**REKSA DANA SYARIAH STAR GLOBAL
SHARIA EQUITY USD**

Catatan atas laporan keuangan

Tanggal 31 Desember 2025 dan
untuk tahun yang berakhir pada tanggal tersebut

(Expressed in U.S. Dollar, except for otherwise stated)

(Dalam Dolar Amerika Serikat, kecuali dinyatakan lain)

**12. Investment gain (loss) that has been
and has not been realized**

This account represents the realized gain (loss) on investment on the sale of securities, and the unrealized gain (loss) on investment represents an increase or decrease in fair value and impairment.

**12. Keuntungan (kerugian) investasi yang telah
dan belum direalisasi**

Akun ini merupakan keuntungan (kerugian) investasi yang telah direalisasi atas penjualan efek, dan akun keuntungan (kerugian) investasi yang belum direalisasi merupakan kenaikan atau penurunan nilai wajar dan penurunan nilai.

<u>Type of investments</u>	Keuntungan (kerugian) investasi yang telah direalisasi		Keuntungan (kerugian) investasi yang belum direalisasi			<u>Jenis efek</u>
	2025	2024	Direalisasi Pada			
			2025	2025	2024	
Equity instruments	151,420.91	163,645.03	39,297.77	6,537.88	117,939.93	Efek Ekuitas
Total	151,420.91	163,645.03	39,297.77	6,537.88	117,939.93	Total

13. Management fees

This account represents the fees paid to PT Surya Timur Alam Raya Asset Management as the Investment Manager amounted to a maximum of 3% (three percents) per annum calculated from the daily net asset value of Reksa Dana Syariah STAR Global Sharia Equity USD based on 365 (three hundred Sixty Five) days in a year or 366 (Three Hundred Sixty Six) days in a leap year and paid on a monthly basis.

13. Beban pengelolaan investasi

Akun ini merupakan imbalan yang dibayarkan kepada PT Surya Timur Alam Raya Asset Management sebagai Manajer Investasi maksimum sebesar 3% (tiga persen) per tahun yang dihitung secara harian dari Nilai Aset Bersih Reksa Dana Syariah STAR Global Sharia Equity USD berdasarkan 365 (tiga ratus enam puluh lima) hari kalender per tahun atau 366 (tiga ratus enam puluh enam) hari kalender per tahun untuk tahun kabisat dan dibayarkan setiap bulan.

14. Custodian fees

This account represents the fees paid to tandard Chartered, Jakarta Branch as the Custodian Bank amounted to a maximum of 0.25% (zero point twenty five percents) per annum calculated from the daily net asset value of Reksa Dana Syariah STAR Global Sharia Equity USD based on 365 (three hundred sixty five) days in a year or 366 (three hundred sixty six) days in a leap year and paid on a monthly basis.

14. Beban kustodian

Akun ini merupakan imbalan yang dibayarkan kepada Standard Chartered, Cabang Jakarta, sebagai Bank Kustodian maksimum sebesar 0,25% (nol koma dua puluh lima persen) per tahun yang dihitung secara harian dari Nilai Aset Bersih Reksa Dana Syariah STAR Global Sharia Equity USD berdasarkan 365 (tiga ratus enam puluh lima) hari kalender per tahun atau 366 (tiga ratus enam puluh enam) hari kalender per tahun untuk tahun kabisat dan dibayarkan setiap bulan.

**REKSA DANA SYARIAH STAR GLOBAL
SHARIA EQUITY USD**

Notes to the financial statement

As of December 31, 2025 and
for the years then ended

**REKSA DANA SYARIAH STAR GLOBAL
SHARIA EQUITY USD**

Catatan atas laporan keuangan

Tanggal 31 Desember 2025 dan
untuk tahun yang berakhir pada tanggal tersebut

(Expressed in U.S. Dollar, except for otherwise stated)

(Dalam Dolar Amerika Serikat, kecuali dinyatakan lain)

15. Other expenses

This account consists of:

	2025	2024	
Audit expenses	1,310.93	1,516.97	Beban audit
Ksei expenses	3,330.00	6,748.80	Beban ksei
Securities transaction expenses	1,813.98	8,413.11	Beban Transaksi Efek
Final tax expenses	3,065.78	4,045.57	Beban pajak final
Other expenses	2,426.49	1,854.47	Beban lain-lain
Total	11,947.18	22,578.92	Total

16. Taxation

a. Tax payable

	2025	2024	
Good and services tax (GST)	-	47.31	Pajak pertambahan nilai (PPN)
Tax article 25	2,174.00	-	Pajak penghasilan pasal 25
Tax article 29	28,063.00	26,092.90	Pajak penghasilan pasal 29
Total	30,237.00	26,140.21	Total

b. Current tax

Reconciliation between increase in net assets resulting from operation before income tax according to statements of profit or loss and other comprehensive income with fiscal profit (loss) are as follows :

	2025	2024	
Increase (decrease) in net assets attributable to unit holder before income tax according to statement of profit or loss and other comprehensive income	158,127.80	239,198.72	Kenaikan (penurunan) aset bersih yang dapat diatribusikan kepada pemegang unit sebelum pajak penghasilan menurut laporan laba rugi dan penghasilan komprehensif lain
Differences according to fiscal :			Perbedaan yang tidak dapat diperhitungkan menurut fiskal
Interest income	-	-	Pendapatan bunga
Dividend income	-	-	Pendapatan dividen
Unrealized loss (gain)	(39,297.77)	(117,939.93)	Kerugian (keuntungan) investasi yang belum direalisasi
Realized gain	22,291.55	-	Keuntungan investasi yang telah direalisasi
Final tax expenses	3,065.78	4,045.57	Beban pajak final
Investment expenses	-	-	Beban investasi
Total	(13,940.44)	(113,894.36)	Total
Estimated Taxable income	144,187.36	125,304.36	Taksiran Penghasilan Kena Pajak (PKP)

**REKSA DANA SYARIAH STAR GLOBAL
SHARIA EQUITY USD**

Notes to the financial statement

As of December 31, 2025 and
for the years then ended

**REKSA DANA SYARIAH STAR GLOBAL
SHARIA EQUITY USD**

Catatan atas laporan keuangan

Tanggal 31 Desember 2025 dan
untuk tahun yang berakhir pada tanggal tersebut

(Expressed in U.S. Dollar, except for otherwise stated)

(Dalam Dolar Amerika Serikat, kecuali dinyatakan lain)

16. Taxation (continued)

16. Pajak Penghasilan (lanjutan)

b. Current tax

b. Pajak kini

<i>Estimated Taxable income</i>	144,187.36	125,304.36	Taksiran Penghasilan Kena Pajak (PKP)
<i>Rounded</i>	144,187.36	125,304.36	Pembulatan
<i>Income tax</i>			Pajak penghasilan
22% x 50%	33,256.38	3,658.00	-
22% x	110,930.98	24,405.00	-
22% x 50%	33,256.38	-	1,474.06
22% x	110,930.98	-	24,618.83
Estimated income tax	28,063.00	26,092.90	
<i>Prepaid tax</i>			Taksiran pajak penghasilan
<i>Income tax article 25</i>	-	-	Pajak dibayar dimuka
<i>Income tax article 23</i>	-	-	PPH pasal 25
Income tax payable (overpayment)	28,063.00	26,092.90	PPH pasal 23
			Pajak penghasilan kurang (lebih) bayar

17. Transactions with Related Parties

17. Transaksi dengan pihak- pihak yang berelasi

PT Surya Timur Alam Raya Asset Management as Investment Manager.

PT Surya Timur Alam Raya Asset Management adalah sebagai Manajer Investasi.

The Mutual funds paid expenses and liabilities management fees including the Value Added Tax for the years ended December 31, 2025 and 2024 :

Reksa Dana membayar beban dan kewajiban pengelolaan investasi termasuk Pajak Pertambahan Nilai untuk tahun-tahun yang berakhir 31 Desember 2025 dan 2024 :

	2025	2024	
<i>Management expenses</i>	27,447.87	27,031.63	Beban pengelolaan investasi
<i>Accrued management expenses</i>	1,978.88	3,053.72	Beban akrual pengelolaan investasi

According to the Investment Manager, transactions with related parties were conducted under the same requirement and normal condition as transaction with third parties.

Menurut Manajer Investasi, transaksi dengan pihak-pihak yang berelasi dilakukan dengan persyaratan dan kondisi normal sebagaimana halnya dilakukan dengan pihak ketiga.

**REKSA DANA SYARIAH STAR GLOBAL
SHARIA EQUITY USD**

Notes to the financial statement

As of December 31, 2025 and
for the years then ended

**REKSA DANA SYARIAH STAR GLOBAL
SHARIA EQUITY USD**

Catatan atas laporan keuangan

Tanggal 31 Desember 2025 dan
untuk tahun yang berakhir pada tanggal tersebut

(Expressed in U.S. Dollar, except for otherwise stated)

(Dalam Dolar Amerika Serikat, kecuali dinyatakan lain)

18. Financial summary

18. Ikhtisar Keuangan Singkat

	<u>2025</u>	<u>2024</u>	
<i>Increase in net investment (%)</i>	16.00%	17.16%	Kenaikan hasil investasi (%)
<i>Increase in net investments after net selling expenses (%)</i>	11.45%	12.57%	Kenaikan hasil investasi setelah memperhitungkan beban pemasaran (%)
<i>Operation expenses (%)</i>	3.18%	4.13%	Beban operasi (%)
<i>Portfolio turnover</i>	1 : 0.53	1 : 2.08	Perputaran portofolio
<i>Taxable income percentage</i>	91.18%	52.39%	Persentase penghasilan kena pajak

The objective of the above table is to help understand the performance during the period being reported on and should not be construed as a representation that the performance of the Fund for future periods will be the same as for the foregoing periods.

Tujuan tabel ini adalah semata-mata untuk membantu memahami kinerja masa lalu dari Reksa Dana. Tabel ini seharusnya tidak mempertimbangkan sebagai indikasi bahwa kinerja masa depan akan sama dengan kinerja masa lalu.

19. Completion of financial statement

Investment Management and Custodian Bank are responsible for the preparation of the financial statement which has been completed on the financial statement settled on March 2, 2026.

19. Penyelesaian laporan keuangan

Manajer Investasi dan Bank Kustodian bertanggung jawab atas penyajian laporan keuangan yang telah diselesaikan pada tanggal 2 Maret 2026.

BAB XIV

PERSYARATAN DAN TATA CARA PEMBELIAN UNIT PENYERTAAN

14.1. PEMBELIAN UNIT PENYERTAAN

Sebelum melakukan pembelian Unit Penyertaan STAR GLOBAL SHARIA EQUITY USD calon Pemegang Unit Penyertaan harus sudah membaca dan mengerti isi Prospektus STAR GLOBAL SHARIA EQUITY USD ini beserta ketentuan-ketentuan yang ada didalamnya.

Formulir Pembukaan Rekening STAR GLOBAL SHARIA EQUITY USD, Formulir Profil Calon Pemegang Unit Penyertaan dan Formulir Pemesanan Pembelian Unit Penyertaan STAR GLOBAL SHARIA EQUITY USD dapat diperoleh dari Manajer Investasi atau Agen Penjual Efek Reksa Dana yang ditunjuk oleh Manajer Investasi (jika ada).

Manajer Investasi wajib melaksanakan dan memastikan Agen Penjual Efek Reksa Dana yang ditunjuk oleh Manajer Investasi (jika ada) melaksanakan Program APU dan PPT di Sektor Jasa Keuangan dalam penerimaan Pemegang Unit Penyertaan melalui pembukaan rekening secara elektronik dan peraturan mengenai informasi dan transaksi elektronik.

14.2. PROSEDUR PEMBELIAN UNIT PENYERTAAN

Para calon Pemegang Unit Penyertaan yang ingin membeli Unit Penyertaan STAR GLOBAL SHARIA EQUITY USD harus terlebih dahulu mengisi secara lengkap dan menandatangani Formulir Pembukaan Rekening STAR GLOBAL SHARIA EQUITY USD, Formulir Profil Calon Pemegang Unit Penyertaan dan formulir lain yang diperlukan dalam rangka penerapan Program APU dan PPT di Sektor Jasa Keuangan yang diterbitkan oleh Manajer Investasi dan melengkapinya dengan bukti diri (Kartu Tanda Penduduk untuk perorangan lokal atau Paspor untuk perorangan asing, fotokopi Anggaran Dasar, NPWP serta Kartu Tanda Penduduk atau Paspor pejabat yang berwenang untuk badan hukum) dan dokumen-dokumen pendukung lainnya yang disyaratkan untuk memenuhi Program APU dan PPT di Sektor Jasa Keuangan.

Pembelian Unit Penyertaan STAR GLOBAL SHARIA EQUITY USD dilakukan oleh calon Pemegang Unit Penyertaan dengan mengisi secara lengkap dan menandatangani Formulir Pemesanan Pembelian Unit Penyertaan STAR GLOBAL SHARIA EQUITY USD dan melengkapinya dengan bukti pembayaran.

Formulir Pemesanan Pembelian Unit Penyertaan STAR GLOBAL SHARIA EQUITY USD beserta bukti pembayaran dan foto copy bukti identitas diri tersebut harus disampaikan kepada Manajer Investasi secara langsung atau melalui Agen Penjual Efek Reksa Dana yang ditunjuk oleh Manajer Investasi (jika ada).

Dalam hal Manajer Investasi atau Agen Penjual Efek Reksa Dana yang ditunjuk oleh Manajer Investasi (jika ada) dibawah koordinasi Manajer Investasi menyediakan sistem elektronik, Pemegang Unit Penyertaan dapat melakukan pembelian Unit Penyertaan dengan menyampaikan aplikasi pemesanan pembelian Unit Penyertaan berbentuk formulir elektronik yang disertai dengan bukti pembayaran dengan menggunakan sistem elektronik yang disediakan oleh Manajer Investasi atau Agen Penjual Efek Reksa Dana yang ditunjuk oleh Manajer Investasi (jika ada). Manajer Investasi wajib memastikan kesiapan sistem elektronik yang disediakan oleh Manajer Investasi atau Agen Penjual Efek Reksa Dana yang ditunjuk oleh Manajer Investasi (jika ada) untuk pembelian Unit Penyertaan dan memastikan bahwa sistem elektronik tersebut telah sesuai dengan peraturan ketentuan hukum di bidang informasi dan transaksi elektronik yang berlaku, yang antara lain memberikan informasi dan bukti transaksi yang sah, menyediakan Prospektus elektronik dan dokumen elektronik yang dapat dicetak apabila diminta oleh calon Pemegang Unit Penyertaan dan/atau OJK, dan melindungi kepentingan calon Pemegang Unit Penyertaan yang beritikad baik serta memastikan calon Pemegang Unit Penyertaan telah melakukan pendaftaran sistem elektronik yang disediakan oleh Manajer Investasi atau Agen Penjual Efek Reksa Dana yang ditunjuk oleh Manajer Investasi (jika ada).

Manajer Investasi bertanggung jawab atas penyelenggaraan Formulir Pemesanan Pembelian Unit Penyertaan dengan sistem elektronik.

Dalam hal terdapat keyakinan adanya pelanggaran penerapan Program APU dan PPT di Sektor Jasa Keuangan

tersebut, Manajer Investasi atau Agen Penjual Efek Reksa Dana yang ditunjuk oleh Manajer Investasi (jika ada) wajib menolak pesanan pembelian Unit Penyertaan dari Calon Pemegang Unit Penyertaan. Pembelian Unit Penyertaan oleh calon Pemegang Unit Penyertaan tersebut harus dilakukan sesuai dengan syarat dan ketentuan yang tercantum dalam Kontrak Investasi Kolektif STAR GLOBAL SHARIA EQUITY USD, Prospektus dan Formulir Pemesanan Pembelian Unit Penyertaan STAR GLOBAL SHARIA EQUITY USD. Pembelian Unit Penyertaan oleh calon Pemegang Unit Penyertaan yang dilakukan menyimpang dari ketentuan-ketentuan dan persyaratan tersebut di atas akan ditolak dan tidak akan diproses.

14.3. BATAS MINIMUM PEMBELIAN UNIT PENYERTAAN

Batas minimum pembelian awal Unit Penyertaan STAR GLOBAL SHARIA EQUITY USD adalah sebesar USD 10.000,- (sepuluh ribu Dolar Amerika Serikat) untuk setiap Pemegang Unit Penyertaan dan pembelian selanjutnya adalah sebesar USD 1.000,- (seribu Dolar Amerika Serikat).

Apabila pembelian Unit Penyertaan oleh Pemegang Unit Penyertaan dilakukan melalui Agen Penjual Efek Reksa Dana yang ditunjuk oleh Manajer Investasi (jika ada) maka Agen Penjual Efek Reksa Dana yang ditunjuk oleh Manajer Investasi (jika ada) dapat menetapkan batas minimum pembelian Unit Penyertaan yang lebih tinggi dari batas minimum pembelian Unit Penyertaan di atas.

14.4. PEMBELIAN UNIT PENYERTAAN SECARA BERKALA

Dalam hal Manajer Investasi dan/atau Agen Penjual Efek Reksa Dana yang ditunjuk oleh Manajer Investasi (jika ada) menyediakan fasilitas pembelian Unit Penyertaan secara berkala, calon Pemegang Unit Penyertaan dapat melakukan pembelian Unit Penyertaan STAR GLOBAL SHARIA EQUITY USD secara berkala pada Manajer Investasi atau melalui Agen Penjual Efek Reksa Dana yang ditunjuk oleh Manajer Investasi (jika ada) yang dapat memfasilitasi pembelian Unit Penyertaan secara berkala, sepanjang hal tersebut dinyatakan dengan tegas oleh calon Pemegang Unit Penyertaan tersebut dalam Formulir Pemesanan Pembelian Unit Penyertaan STAR GLOBAL SHARIA EQUITY USD. Manajer Investasi wajib memastikan kesiapan pelaksanaan pembelian Unit Penyertaan secara berkala termasuk kesiapan sistem pembayaran pembelian Unit Penyertaan secara berkala.

Manajer Investasi, dan Agen Penjual Efek Reksa Dana yang ditunjuk oleh Manajer Investasi (jika ada) akan menyepakati suatu bentuk Formulir Pemesanan Pembelian Unit Penyertaan yang akan digunakan untuk pembelian Unit Penyertaan secara berkala sehingga pembelian Unit Penyertaan STAR GLOBAL SHARIA EQUITY USD secara berkala cukup dilakukan dengan mengisi secara lengkap dan menandatangani Formulir Pemesanan Pembelian Unit Penyertaan pada saat pembelian Unit Penyertaan STAR GLOBAL SHARIA EQUITY USD secara berkala yang pertama kali.

Formulir Pemesanan Pembelian Unit Penyertaan secara berkala sekurang-kurangnya memuat tanggal pembelian Unit Penyertaan secara berkala, jumlah pembelian Unit Penyertaan secara berkala dan jangka waktu dilakukannya pembelian Unit Penyertaan secara berkala.

Formulir Pemesanan Pembelian Unit Penyertaan secara berkala yang pertama kali tersebut akan diberlakukan sebagai Formulir Pemesanan Pembelian Unit Penyertaan yang telah lengkap (*in complete application*) untuk pembelian-pembelian Unit Penyertaan STAR GLOBAL SHARIA EQUITY USD secara berkala berikutnya.

Ketentuan mengenai dokumen-dokumen yang harus dilengkapi dan ditandatangani oleh Pemegang Unit Penyertaan sebagaimana dimaksud pada angka 14.1 Prospektus ini yaitu Formulir Profil Calon Pemegang Unit Penyertaan beserta dokumen-dokumen pendukungnya sesuai dengan Program APU dan PPT di Sektor Jasa Keuangan, wajib dilengkapi oleh calon Pemegang Unit Penyertaan sebelum melakukan pembelian Unit Penyertaan STAR GLOBAL SHARIA EQUITY USD yang pertama kali (pembelian awal).

14.5. HARGA PEMBELIAN UNIT PENYERTAAN

Setiap Unit Penyertaan STAR GLOBAL SHARIA EQUITY USD ditawarkan dengan harga sama dengan Nilai Aktiva Bersih awal per Unit Penyertaan yaitu sebesar USD 1,- (satu Dolar Amerika Serikat) pada hari pertama penawaran. Selanjutnya harga pembelian setiap Unit Penyertaan STAR GLOBAL SHARIA EQUITY USD

ditetapkan berdasarkan Nilai Aktiva Bersih STAR GLOBAL SHARIA EQUITY USD pada akhir Hari Bursa yang bersangkutan.

14.6. PEMROSESAN PEMBELIAN UNIT PENYERTAAN

Formulir Pemesanan Pembelian Unit Penyertaan STAR GLOBAL SHARIA EQUITY USD beserta bukti pembayaran dan foto copy bukti identitas diri yang telah lengkap dan diterima dengan baik serta disetujui oleh Manajer Investasi atau Agen Penjual Efek Reksa Dana yang ditunjuk oleh Manajer Investasi (jika ada) sampai dengan jam 13.00 WIB (tiga belas Waktu Indonesia Barat) dan pembayaran untuk pembelian tersebut diterima dengan baik (*in good fund*) oleh Bank Kustodian paling lambat pukul 15.00 WIB (lima belas Waktu Indonesia Barat) pada Hari Bursa pembelian Unit Penyertaan, akan diproses oleh Bank Kustodian berdasarkan Nilai Aktiva Bersih pada akhir Hari Bursa tersebut.

Formulir Pemesanan Pembelian Unit Penyertaan STAR GLOBAL SHARIA EQUITY USD beserta bukti pembayaran dan foto copy bukti identitas diri yang telah diterima secara lengkap dan disetujui oleh Manajer Investasi atau Agen Penjual Efek Reksa Dana yang ditunjuk oleh Manajer Investasi (jika ada) setelah jam 13.00 WIB (tiga belas Waktu Indonesia Barat) dan pembayaran untuk pembelian tersebut diterima dengan baik (*in good fund*) oleh Bank Kustodian paling lambat pukul 15.00 WIB (lima belas Waktu Indonesia Barat) pada hari berikutnya, akan diproses oleh Bank Kustodian berdasarkan Nilai Aktiva Bersih STAR GLOBAL SHARIA EQUITY USD pada akhir Hari Bursa berikutnya.

Dalam hal pembelian Unit Penyertaan STAR GLOBAL SHARIA EQUITY USD dilakukan oleh Pemegang Unit Penyertaan secara berkala sesuai dengan ketentuan angka 14.4 Prospektus ini, maka pembelian Unit Penyertaan STAR GLOBAL SHARIA EQUITY USD secara berkala dianggap telah diterima dengan baik oleh Manajer Investasi atau Agen Penjual Efek Reksa Dana yang ditunjuk oleh Manajer Investasi (jika ada) pada tanggal yang telah disebutkan di dalam Formulir Pemesanan Pembelian Unit Penyertaan secara berkala yang pertama kali dan akan diproses oleh Bank Kustodian berdasarkan Nilai Aktiva Bersih STAR GLOBAL SHARIA EQUITY USD pada akhir Hari Bursa diterimanya pembayaran untuk pembelian Unit Penyertaan secara berkala tersebut dengan baik (*in good funds*) oleh Bank Kustodian. Apabila tanggal diterimanya pembayaran untuk pembelian Unit Penyertaan secara berkala tersebut bukan merupakan Hari Bursa, maka pembelian Unit Penyertaan secara berkala tersebut akan diproses oleh Bank Kustodian berdasarkan Nilai Aktiva Bersih STAR GLOBAL SHARIA EQUITY USD pada Hari Bursa berikutnya.

Untuk pemesanan dan pembayaran pembelian Unit Penyertaan yang dilakukan secara elektronik menggunakan sistem elektronik yang disediakan oleh Manajer Investasi atau Agen Penjual Efek Reksa Dana yang ditunjuk oleh Manajer Investasi (jika ada), jika pemesanan dan pembayaran pembelian tersebut dilakukan pada hari yang bukan merupakan Hari Bursa, maka Nilai Aktiva Bersih yang akan dipergunakan adalah Nilai Aktiva Bersih pada Hari Bursa berikutnya.

14.7. SYARAT PEMBAYARAN

Pembayaran Pembelian Unit Penyertaan STAR GLOBAL SHARIA EQUITY USD dilakukan dengan cara pemindahbukuan/transfer dalam mata uang Dolar Amerika Serikat dari rekening calon Pemegang Unit Penyertaan ke dalam rekening STAR GLOBAL SHARIA EQUITY USD yang berada pada Bank Kustodian sebagai berikut:

Nama Rekening	: REKSA DANA SYARIAH STAR GLOBAL SHARIA EQUITY USD
Nomor Rekening	: 30681642316
Mata Uang	: Dolar Amerika Serikat (USD)
Bank	: Standard Chartered Bank
Cabang	: Jakarta Pusat

Apabila diperlukan, untuk memudahkan proses pembelian Unit Penyertaan STAR GLOBAL SHARIA EQUITY USD, maka atas permintaan Manajer Investasi, Bank Kustodian dapat membuka rekening atas nama STAR GLOBAL SHARIA EQUITY USD pada bank lain. Rekening tersebut sepenuhnya menjadi tanggung jawab dari dan dikendalikan oleh Bank Kustodian.

Biaya pemindahbukuan/transfer tersebut diatas, jika ada, menjadi tanggung jawab calon Pemegang Unit Penyertaan.

Manajer Investasi akan memastikan bahwa semua uang para calon Pemegang Unit Penyertaan yang merupakan pembayaran untuk pembelian Unit Penyertaan STAR GLOBAL SHARIA EQUITY USD dikreditkan ke rekening atas nama STAR GLOBAL SHARIA EQUITY USD di Bank Kustodian paling lambat pada akhir Hari Bursa disampaikannya transaksi pembelian Unit Penyertaan STAR GLOBAL SHARIA EQUITY USD secara lengkap.

Bagi pembelian Unit Penyertaan yang ditolak seluruhnya atau sebagian, sisanya akan dikembalikan oleh Bank Kustodian atas instruksi tertulis Manajer Investasi tanpa imbal hasil dengan pemindahbukuan/transfer dalam mata uang Dolar Amerika Serikat ke rekening yang terdaftar atas nama calon Pemegang Unit Penyertaan.

14.8. PERSETUJUAN PERMOHONAN PEMBELIAN UNIT PENYERTAAN, SURAT KONFIRMASI TRANSAKSI UNIT PENYERTAAN DAN LAPORAN BULANAN.

Manajer Investasi dan Bank Kustodian berhak menerima atau menolak pemesanan pembelian Unit Penyertaan secara keseluruhan atau sebagian. Bagi pemesanan pembelian Unit Penyertaan yang ditolak seluruhnya atau sebagian, dana pembelian atau sisanya akan dikembalikan oleh Manajer Investasi atas nama calon Pemegang Unit Penyertaan tanpa imbal hasil dengan pemindahbukuan/transfer mata uang Dolar Amerika Serikat ke rekening bank atas nama calon Pemegang Unit Penyertaan.

Bank Kustodian akan menerbitkan Surat Konfirmasi Transaksi Unit Penyertaan dan mengirimkannya kepada Pemegang Unit Penyertaan baik secara langsung atau melalui Manajer Investasi atau Agen Penjual Efek Reksa Dana yang ditunjuk oleh Manajer Investasi (jika ada) dalam waktu paling lambat 7 (tujuh) Hari Bursa setelah aplikasi pembelian Unit Penyertaan STAR GLOBAL SHARIA EQUITY USD dari Pemegang Unit Penyertaan telah lengkap dan diterima dengan baik oleh Manajer Investasi atau Agen Penjual Efek Reksa Dana yang ditunjuk oleh Manajer Investasi (jika ada) dan pembayaran untuk pembelian tersebut diterima dengan baik oleh Bank Kustodian (in complete application and in good fund) dan Unit Penyertaan diterbitkan oleh Bank Kustodian. Surat Konfirmasi Transaksi Unit Penyertaan tersebut akan menyatakan jumlah Unit Penyertaan yang dibeli dan dimiliki serta Nilai Aktiva Bersih setiap Unit Penyertaan pada saat Unit Penyertaan dibeli.

Disamping Surat Konfirmasi Transaksi Unit Penyertaan, pemegang Unit Penyertaan akan mendapatkan Laporan Bulanan.

Surat Konfirmasi Transaksi Unit Penyertaan merupakan Bukti Kepemilikan Unit Penyertaan STAR GLOBAL SHARIA EQUITY USD. Manajer Investasi tidak akan menerbitkan sertifikat sebagai bukti kepemilikan Unit Penyertaan STAR GLOBAL SHARIA EQUITY USD.

14.9. SUMBER DANA PEMBAYARAN PEMBELIAN UNIT PENYERTAAN

Dana pembelian Unit Penyertaan STAR GLOBAL SHARIA EQUITY USD sebagaimana dimaksud pada angka 14.7 di atas hanya dapat berasal dari:

- a. calon Pemegang Unit Penyertaan STAR GLOBAL SHARIA EQUITY USD;
- b. anggota keluarga calon Pemegang Unit Penyertaan STAR GLOBAL SHARIA EQUITY USD;
- c. perusahaan tempat bekerja dari calon Pemegang Unit Penyertaan STAR GLOBAL SHARIA EQUITY USD; dan/atau
- d. Manajer Investasi, Agen Penjual Efek Reksa Dana dan/atau asosiasi yang terkait dengan Reksa Dana, untuk pemberian hadiah dalam rangka kegiatan pemasaran Unit Penyertaan STAR GLOBAL SHARIA EQUITY USD.

Dalam hal pembelian Unit Penyertaan oleh Pemegang Unit Penyertaan menggunakan sumber dana yang berasal dari pihak sebagaimana dimaksud pada huruf b, huruf c, dan huruf d di atas, Formulir Pembelian Unit Penyertaan STAR GLOBAL SHARIA EQUITY USD wajib disertai dengan lampiran surat pernyataan dan bukti pendukung yang menunjukkan hubungan antara calon Pemegang Unit Penyertaan STAR GLOBAL SHARIA EQUITY USD dengan pihak dimaksud.

BAB XV

PERSYARATAN DAN TATA CARA PENJUALAN KEMBALI (PELUNASAN) UNIT PENYERTAAN

15.1. PENJUALAN KEMBALI UNIT PENYERTAAN

Pemegang Unit Penyertaan dapat menjual kembali sebagian atau seluruh Unit Penyertaan STAR GLOBAL SHARIA EQUITY USD yang dimilikinya dan Manajer Investasi wajib melakukan pembelian kembali Unit Penyertaan tersebut pada setiap Hari Bursa, kecuali terdapat kondisi yang telah disebutkan dalam Prospektus ini.

15.2. PROSEDUR PENJUALAN KEMBALI UNIT PENYERTAAN

Penjualan Kembali Unit Penyertaan dilakukan dengan mengisi secara lengkap dan menandatangani Formulir Penjualan Kembali Unit Penyertaan STAR GLOBAL SHARIA EQUITY USD yang ditujukan kepada Manajer Investasi secara langsung atau melalui Agen Penjual Efek Reksa Dana yang ditunjuk oleh Manajer Investasi (jika ada).

Permohonan Penjualan kembali Unit Penyertaan STAR GLOBAL SHARIA EQUITY USD harus dilakukan dengan syarat dan ketentuan yang tercantum dalam Kontrak Investasi Kolektif STAR GLOBAL SHARIA EQUITY USD, Prospektus dan juga tercantum di dalam Formulir Penjualan Kembali Unit Penyertaan STAR GLOBAL SHARIA EQUITY USD.

Dalam hal Manajer Investasi atau Agen Penjual Efek Reksa Dana yang ditunjuk oleh Manajer Investasi (jika ada) dibawah koordinasi Manajer Investasi menyediakan sistem elektronik, Pemegang Unit Penyertaan dapat melakukan penjualan kembali Unit Penyertaan dengan menyampaikan aplikasi penjualan kembali Unit Penyertaan berbentuk formulir elektronik dengan menggunakan sistem elektronik yang disediakan oleh Manajer Investasi atau Agen Penjual Efek Reksa Dana yang ditunjuk oleh Manajer Investasi (jika ada). Manajer Investasi wajib memastikan kesiapan sistem elektronik yang disediakan oleh Manajer Investasi atau Agen Penjual Efek Reksa Dana yang ditunjuk oleh Manajer Investasi (jika ada) untuk penjualan kembali Unit Penyertaan dan memastikan bahwa sistem elektronik tersebut telah sesuai dengan peraturan ketentuan hukum di bidang informasi dan transaksi elektronik yang berlaku, yang antara lain memberikan informasi dan bukti transaksi yang sah, dokumen elektronik yang dapat dicetak apabila diminta oleh Pemegang Unit Penyertaan dan/atau OJK, dan melindungi kepentingan Pemegang Unit Penyertaan yang beritikad baik serta memastikan Pemegang Unit Penyertaan telah melakukan pendaftaran sistem elektronik yang disediakan oleh Manajer Investasi atau Agen Penjual Efek Reksa Dana yang ditunjuk oleh Manajer Investasi (jika ada).

Manajer Investasi bertanggung jawab atas penyelenggaraan Formulir Penjualan Kembali Unit Penyertaan dengan sistem elektronik.

Penjualan kembali Unit Penyertaan yang dilakukan tidak sesuai atau menyimpang dari persyaratan dan ketentuan yang telah disebutkan diatas tidak akan diproses oleh Manajer Investasi.

15.3. BATAS MINIMUM PENJUALAN KEMBALI UNIT PENYERTAAN

Batas Minimum penjualan kembali Unit Penyertaan STAR GLOBAL SHARIA EQUITY USD yaitu USD 1.000,- (seribu Dolar Amerika Serikat) untuk setiap transaksi atau sebesar saldo kepemilikan Unit Penyertaan STAR GLOBAL SHARIA EQUITY USD yang tersisa dalam hal saldo kepemilikan Unit Penyertaan STAR GLOBAL SHARIA EQUITY USD yang tersisa lebih kecil dari batas minimum penjualan kembali Unit Penyertaan.

Manajer Investasi tidak menetapkan saldo minimum kepemilikan Unit Penyertaan STAR GLOBAL SHARIA EQUITY USD yang harus dipertahankan oleh Pemegang Unit Penyertaan.

Apabila penjualan kembali Unit Penyertaan dilakukan melalui Agen Penjual Efek Reksa Dana yang ditunjuk oleh Manajer Investasi (jika ada) maka dengan pemberitahuan tertulis sebelumnya kepada Manajer Investasi, Agen Penjual Efek Reksa Dana yang ditunjuk oleh Manajer Investasi (jika ada) dapat menetapkan batas minimum penjualan kembali Unit Penyertaan yang lebih tinggi dari batas minimum penjualan kembali Unit Penyertaan di atas.

15.4. BATAS MAKSIMUM PENJUALAN KEMBALI UNIT PENYERTAAN

Manajer Investasi berhak membatasi jumlah penjualan kembali Unit Penyertaan STAR GLOBAL SHARIA EQUITY USD dalam 1 (satu) Hari Bursa sampai dengan 25% (dua puluh lima persen) dari total Nilai Aktiva Bersih STAR GLOBAL SHARIA EQUITY USD pada hari diterimanya permohonan penjualan kembali Unit Penyertaan. Manajer Investasi dapat menggunakan total Nilai Aktiva Bersih pada 1 (satu) Hari Bursa sebelum Hari Bursa diterimanya permohonan penjualan kembali Unit Penyertaan sebagai perkiraan penghitungan batas maksimum penjualan kembali Unit Penyertaan pada Hari Bursa diterimanya permohonan penjualan kembali Unit Penyertaan.

Dalam hal Manajer Investasi menerima atau menyimpan permohonan penjualan kembali Unit Penyertaan dalam 1 (satu) Hari Bursa lebih dari 25% (dua puluh lima persen) dari total Nilai Aktiva Bersih STAR GLOBAL SHARIA EQUITY USD yang diterbitkan pada Hari Bursa diterimanya permohonan penjualan kembali Unit Penyertaan dan Manajer Investasi bermaksud menggunakan haknya untuk membatasi jumlah penjualan kembali Unit Penyertaan, maka kelebihan permohonan penjualan kembali Unit Penyertaan tersebut oleh Bank Kustodian atas instruksi tertulis Manajer Investasi akan diproses dan dibukukan serta dianggap sebagai permohonan penjualan kembali Unit Penyertaan pada Hari Bursa berikutnya yang ditentukan berdasarkan urutan permohonan (*first come first served*) di Manajer Investasi setelah Manajer Investasi atau Agen Penjual Efek Reksa Dana yang ditunjuk oleh Manajer Investasi (jika ada) memberitahukan keadaan tersebut kepada Pemegang Unit Penyertaan yang permohonan penjualan kembali Unit Penyertaannya tidak dapat diproses pada Hari Bursa diterimanya permohonan penjualan kembali Unit Penyertaan tersebut dan memperoleh konfirmasi dari Pemegang Unit Penyertaan bahwa permohonan penjualan kembali Unit Penyertaan dapat tetap diproses sebagai permohonan penjualan kembali Unit Penyertaan pada Hari Bursa berikutnya yang ditentukan berdasarkan urutan permohonan (*first come first served*) di Manajer Investasi.

Batas Maksimum penjualan kembali Unit Penyertaan dari Pemegang Unit Penyertaan berlaku akumulatif terhadap permohonan pengalihan investasi dari Pemegang Unit Penyertaan (jumlah total permohonan penjualan kembali Unit Penyertaan dan pengalihan investasi dari Pemegang Unit Penyertaan).

15.5. HARGA PENJUALAN KEMBALI UNIT PENYERTAAN

Harga penjualan kembali Unit Penyertaan STAR GLOBAL SHARIA EQUITY USD adalah harga setiap Unit Penyertaan pada setiap Hari Bursa yang ditentukan berdasarkan Nilai Aktiva Bersih STAR GLOBAL SHARIA EQUITY USD pada akhir Hari Bursa tersebut.

15.6. PEMROSESAN PENJUALAN KEMBALI UNIT PENYERTAAN

Formulir Penjualan Kembali Unit Penyertaan STAR GLOBAL SHARIA EQUITY USD yang telah lengkap sesuai dengan syarat dan ketentuan yang tercantum dalam Kontrak Investasi Kolektif STAR GLOBAL SHARIA EQUITY USD, Prospektus dan Formulir Penjualan Kembali Unit Penyertaan STAR GLOBAL SHARIA EQUITY USD dan diterima secara lengkap oleh Manajer Investasi atau Agen Penjual Efek Reksa Dana yang ditunjuk oleh Manajer Investasi (jika ada) sampai dengan pukul 13.00 WIB (tiga belas Waktu Indonesia Barat), akan diproses oleh Bank Kustodian berdasarkan Nilai Aktiva Bersih STAR GLOBAL SHARIA EQUITY USD pada akhir Hari Bursa tersebut.

Formulir Penjualan Kembali Unit Penyertaan STAR GLOBAL SHARIA EQUITY USD yang telah dipenuhi sesuai dengan syarat dan ketentuan yang tercantum dalam Kontrak Investasi Kolektif STAR GLOBAL SHARIA EQUITY USD, Prospektus dan Formulir Penjualan Kembali Unit Penyertaan STAR GLOBAL SHARIA EQUITY USD dan diterima dengan baik oleh Manajer Investasi atau Agen Penjual Efek Reksa Dana yang ditunjuk oleh Manajer Investasi (jika ada) setelah pukul 13.00 WIB (tiga belas Waktu Indonesia Barat), akan diproses oleh Bank Kustodian berdasarkan Nilai Aktiva Bersih STAR GLOBAL SHARIA EQUITY USD pada akhir Hari Bursa berikutnya.

Untuk penjualan kembali Unit Penyertaan yang dilakukan secara elektronik menggunakan sistem elektronik yang disediakan oleh Manajer Investasi atau Agen Penjual Efek Reksa Dana yang ditunjuk oleh Manajer Investasi (jika ada), jika penjualan kembali Unit Penyertaan tersebut dilakukan pada hari yang bukan merupakan Hari Bursa, maka Nilai Aktiva Bersih yang akan dipergunakan adalah Nilai Aktiva Bersih pada Hari Bursa berikutnya.

15.7. PEMBAYARAN PENJUALAN KEMBALI UNIT PENYERTAAN

Pembayaran dana hasil penjualan kembali Unit Penyertaan akan dilakukan dalam bentuk pemindahbukuan/transfer dalam mata uang Dolar Amerika Serikat ke rekening yang terdaftar atas nama Pemegang Unit Penyertaan. Biaya pemindahbukuan/transfer, jika ada, merupakan beban dari Pemegang Unit Penyertaan. Pembayaran dana hasil penjualan kembali Unit Penyertaan STAR GLOBAL SHARIA EQUITY USD dilakukan sesegera mungkin, paling lambat 7 (tujuh) Hari Bursa sejak Formulir Penjualan Kembali Unit Penyertaan, yang telah lengkap sesuai dengan syarat dan ketentuan yang tercantum dalam Kontrak Investasi Kolektif STAR GLOBAL SHARIA EQUITY USD, Prospektus dan Formulir Penjualan Kembali Unit Penyertaan STAR GLOBAL SHARIA EQUITY USD, diterima dengan baik oleh Manajer Investasi atau Agen Penjual Efek Reksa Dana yang ditunjuk oleh Manajer Investasi (jika ada).

15.8. SURAT KONFIRMASI TRANSAKSI UNIT PENYERTAAN

Bank Kustodian akan menerbitkan Surat Konfirmasi Transaksi Unit Penyertaan yang menyatakan antara lain jumlah Unit Penyertaan yang dijual kembali dan dimiliki serta Nilai Aktiva Bersih setiap Unit Penyertaan pada saat Unit Penyertaan dijual kembali dan mengirimkannya kepada Pemegang Unit Penyertaan baik secara langsung maupun melalui Manajer Investasi atau Agen Penjual Efek Reksa Dana yang ditunjuk oleh Manajer Investasi (jika ada) dalam waktu paling lambat 7 (tujuh) Hari Bursa setelah aplikasi penjualan kembali Unit Penyertaan STAR GLOBAL SHARIA EQUITY USD dari Pemegang Unit Penyertaan telah lengkap dan diterima dengan baik (in complete application) oleh Manajer Investasi atau Agen Penjual Efek Reksa Dana yang ditunjuk oleh Manajer Investasi (jika ada).

15.9. PENOLAKAN PENJUALAN KEMBALI UNIT PENYERTAAN

Setelah memberitahukan secara tertulis kepada Otoritas Jasa Keuangan dengan tembusan kepada Bank Kustodian, Manajer Investasi dapat menolak pembelian kembali (pelunasan) Unit Penyertaan STAR GLOBAL SHARIA EQUITY USD atau menginstruksikan Agen Penjual Efek Reksa Dana yang ditunjuk oleh Manajer Investasi (jika ada) untuk melakukan penolakan pembelian kembali (pelunasan) Unit Penyertaan STAR GLOBAL SHARIA EQUITY USD, apabila terjadi hal-hal sebagai berikut:

- (i) Bursa Efek dimana sebagian besar portofolio STAR GLOBAL SHARIA EQUITY USD diperdagangkan ditutup; atau
- (ii) Perdagangan efek atas sebagian besar portofolio efek STAR GLOBAL SHARIA EQUITY USD dibursa efek dihentikan; atau
- (iii) Keadaan darurat sebagaimana dimaksud dalam pasal 5 huruf k Undang-Undang Nomor 8 Tahun 1995 tentang Pasar Modal beserta Peraturan Pelaksanaannya.

Manajer Investasi wajib memberitahukan secara tertulis hal tersebut di atas kepada Pemegang Unit Penyertaan paling lambat 1 (satu) Hari Kerja setelah tanggal instruksi penjualan kembali dari Pemegang Unit Penyertaan diterima oleh Manajer Investasi.

Selama periode penolakan pembelian kembali dan/atau pelunasan Unit Penyertaan dimaksud, Bank Kustodian dilarang mengeluarkan Unit Penyertaan baru dan Manajer Investasi dilarang melakukan penjualan Unit Penyertaan baru dan Bank Kustodian dilarang menerbitkan Unit Penyertaan baru.

BAB XVI

PERSYARATAN DAN TATA CARA PENGALIHAN INVESTASI

16.1. PENGALIHAN INVESTASI

Pemegang Unit Penyertaan dapat mengalihkan sebagian atau seluruh investasinya dalam Unit Penyertaan STAR GLOBAL SHARIA EQUITY USD ke Unit Penyertaan Reksa Dana lainnya yang memiliki fasilitas pengalihan investasi yang dikelola oleh Manajer Investasi, sesuai dengan syarat dan ketentuan yang tercantum dalam Kontrak Investasi Kolektif STAR GLOBAL SHARIA EQUITY USD, Prospektus dan dalam Formulir Pengalihan Investasi Reksa Dana yang bersangkutan.

Pemegang Unit Penyertaan dikenakan biaya pembelian Unit Penyertaan (*subscription fee*) pada Reksa Dana yang dituju.

16.2. PROSEDUR PENGALIHAN INVESTASI

Pengalihan investasi dilakukan dengan mengisi secara lengkap, menandatangani dan menyampaikan Formulir Pengalihan Investasi kepada Manajer Investasi atau melalui Agen Penjual Efek Reksa Dana yang ditunjuk oleh Manajer Investasi (jika ada).

Dalam hal Manajer Investasi atau Agen Penjual Efek Reksa Dana yang ditunjuk oleh Manajer Investasi (jika ada) dibawah koordinasi Manajer Investasi menyediakan sistem elektronik, Pemegang Unit Penyertaan dapat melakukan pengalihan investasi dengan menyampaikan aplikasi Pengalihan investasi berbentuk formulir elektronik dengan menggunakan sistem elektronik yang disediakan oleh Manajer Investasi atau Agen Penjual Efek Reksa Dana yang ditunjuk oleh Manajer Investasi (jika ada). Manajer Investasi wajib memastikan kesiapan sistem elektronik yang disediakan oleh Manajer Investasi atau Agen Penjual Efek Reksa Dana yang ditunjuk oleh Manajer Investasi (jika ada) untuk pengalihan investasi dan memastikan bahwa sistem elektronik tersebut telah sesuai dengan peraturan ketentuan hukum di bidang informasi dan transaksi elektronik yang berlaku, yang antara lain memberikan informasi dan bukti transaksi yang sah, dokumen elektronik yang dapat dicetak apabila diminta oleh Pemegang Unit Penyertaan dan/atau OJK, dan melindungi kepentingan Pemegang Unit Penyertaan yang beritikad baik serta memastikan Pemegang Unit Penyertaan telah melakukan pendaftaran sistem elektronik yang disediakan oleh Manajer Investasi atau Agen Penjual Efek Reksa Dana yang ditunjuk oleh Manajer Investasi (jika ada).

Manajer Investasi bertanggung jawab atas penyelenggaraan Formulir Pengalihan Investasi dengan sistem elektronik.

Pengalihan investasi tersebut harus dilakukan sesuai dengan syarat dan ketentuan yang tercantum dalam Kontrak Investasi Kolektif STAR GLOBAL SHARIA EQUITY USD, Prospektus dan dalam Formulir Pengalihan Investasi Reksa Dana yang bersangkutan. Pengalihan investasi oleh Pemegang Unit Penyertaan yang dilakukan menyimpang dari ketentuan-ketentuan dan persyaratan-persyaratan dalam Reksa Dana yang bersangkutan akan ditolak dan tidak diproses.

16.3. PEMROSESAN PENGALIHAN INVESTASI

Pengalihan investasi diproses oleh Manajer Investasi dengan melakukan pembelian kembali Unit Penyertaan Reksa Dana yang bersangkutan yang dimiliki oleh Pemegang Unit Penyertaan dan melakukan penjualan Unit Penyertaan Reksa Dana lainnya yang diinginkan oleh Pemegang Unit Penyertaan pada waktu yang bersamaan dengan menggunakan Nilai Aktiva Bersih per Unit Penyertaan dari masing-masing Reksa Dana sesuai dengan saat diterimanya perintah pengalihan secara lengkap.

Formulir Pengalihan Investasi yang telah lengkap dan diterima dengan baik oleh Manajer Investasi atau Agen Penjual Efek Reksa Dana yang ditunjuk oleh Manajer Investasi (jika ada) sampai dengan pukul 13.00 WIB (tiga belas Waktu Indonesia Barat), akan diproses oleh Bank Kustodian berdasarkan Nilai Aktiva Bersih Reksa Dana yang bersangkutan pada akhir Hari Bursa tersebut.

Formulir Pengalihan Investasi yang telah lengkap dan diterima dengan baik oleh Manajer Investasi atau Agen Penjual Efek Reksa Dana yang ditunjuk oleh Manajer Investasi (jika ada) setelah pukul 13.00 WIB (tiga belas Waktu Indonesia Barat), akan diproses oleh Bank Kustodian berdasarkan Nilai Aktiva Bersih Reksa Dana yang bersangkutan pada akhir Hari Bursa berikutnya.

Untuk pengalihan investasi yang dilakukan secara elektronik menggunakan sistem elektronik yang disediakan oleh Manajer Investasi atau Agen Penjual Efek Reksa Dana yang ditunjuk oleh Manajer Investasi (jika ada), jika pengalihan investasi dilakukan pada hari yang bukan merupakan Hari Bursa, maka Nilai Aktiva Bersih yang akan dipergunakan adalah Nilai Aktiva Bersih pada Hari Bursa berikutnya.

Diterima atau tidaknya permohonan pengalihan investasi sangat tergantung dari ada atau tidaknya Unit Penyertaan dan terpenuhinya batas minimum pembelian Unit Penyertaan Reksa Dana yang dituju.

Dana investasi Pemegang Unit Penyertaan yang permohonan pengalihan investasinya telah diterima oleh Manajer Investasi atau Agen Penjual Efek Reksa Dana yang ditunjuk oleh Manajer Investasi (jika ada) akan dipindahbukukan oleh Bank Kustodian ke dalam rekening Reksa Dana yang dituju, sesegera mungkin paling lambat 4 (empat) Hari Bursa terhitung sejak Formulir Pengalihan Investasi telah lengkap dan diterima dengan baik oleh Manajer Investasi atau Agen Penjual Efek Reksa Dana yang ditunjuk oleh Manajer Investasi (jika ada).

16.4. BATAS MINIMUM PENGALIHAN INVESTASI

Batas Minimum Pengalihan Investasi STAR GLOBAL SHARIA EQUITY USD yaitu USD 1.000,- (seribu Dolar Amerika Serikat) untuk setiap transaksi atau sebesar saldo kepemilikan Unit Penyertaan yang tersisa dalam hal saldo kepemilikan Unit Penyertaan STAR GLOBAL SHARIA EQUITY USD yang tersisa lebih kecil dari batas minimum pengalihan investasi.

Manajer Investasi tidak menetapkan saldo minimum kepemilikan Unit Penyertaan STAR GLOBAL SHARIA EQUITY USD yang harus dipertahankan oleh Pemegang Unit Penyertaan.

Apabila pengalihan investasi dilakukan melalui Agen Penjual Efek Reksa Dana yang ditunjuk oleh Manajer Investasi (jika ada) maka dengan pemberitahuan tertulis sebelumnya kepada Manajer Investasi, Agen Penjual Efek Reksa Dana yang ditunjuk oleh Manajer Investasi (jika ada) dapat menetapkan batas minimum pengalihan investasi yang lebih tinggi dari ketentuan batas minimum pengalihan investasi di atas.

16.5. BATAS MAKSIMUM PENGALIHAN INVESTASI

Manajer Investasi berhak membatasi jumlah pengalihan investasi dari Unit Penyertaan STAR GLOBAL SHARIA EQUITY USD ke Unit Penyertaan Reksa Dana lainnya dalam 1 (satu) Hari Bursa sampai dengan 25% (dua puluh lima persen) dari total Nilai Aktiva Bersih STAR GLOBAL SHARIA EQUITY USD pada Hari Bursa diterimanya permohonan pengalihan investasi. Manajer Investasi dapat menggunakan total Nilai Aktiva Bersih pada 1 (satu) Hari Bursa sebelum Hari Bursa diterimanya permohonan pengalihan investasi sebagai perkiraan penghitungan batas maksimum pengalihan investasi pada Hari Bursa pengalihan investasi.

Dalam hal Manajer Investasi menerima atau menyimpan permohonan pengalihan investasi dari Pemegang Unit Penyertaan dalam 1 (satu) Hari Bursa lebih dari 25% (dua puluh lima persen) dari total Nilai Aktiva Bersih STAR GLOBAL SHARIA EQUITY USD pada Hari Bursa diterimanya permohonan pengalihan investasi dan Manajer Investasi bermaksud menggunakan haknya untuk membatasi jumlah pengalihan investasi, maka kelebihan permohonan pengalihan investasi tersebut oleh Bank Kustodian atas instruksi tertulis Manajer Investasi dapat diproses dan dibukukan serta dianggap sebagai permohonan pengalihan investasi pada Hari Bursa berikutnya yang ditentukan berdasarkan urutan permohonan (*first come first served*) di Manajer Investasi setelah Manajer Investasi atau Agen Penjual Efek Reksa Dana yang ditunjuk oleh Manajer Investasi (jika ada) memberitahukan keadaan tersebut kepada Pemegang Unit Penyertaan yang permohonan pengalihan investasinya tidak dapat diproses pada Hari Bursa diterimanya permohonan pengalihan investasi tersebut dan memperoleh konfirmasi dari Pemegang Unit Penyertaan bahwa permohonan pengalihan investasi dapat tetap diproses sebagai permohonan pengalihan investasi pada Hari Bursa berikutnya yang ditentukan berdasarkan urutan permohonan (*first come first served*) di Manajer Investasi.

Batas maksimum pengalihan investasi dari Pemegang Unit Penyertaan di atas berlaku akumulatif terhadap permohonan penjualan kembali Unit Penyertaan dari Pemegang Unit Penyertaan (jumlah total permohonan pengalihan investasi dan penjualan kembali Unit Penyertaan dari Pemegang Unit Penyertaan).

16.6. SURAT KONFIRMASI TRANSAKSI UNIT PENYERTAAN

Bank Kustodian akan menerbitkan Surat Konfirmasi Transaksi Unit Penyertaan yang menyatakan antara lain jumlah investasi yang dialihkan dan dimiliki serta Nilai Aktiva Bersih setiap Unit Penyertaan pada saat investasi dialihkan yang akan dikirimkan dalam waktu paling lambat 7 (tujuh) Hari Bursa setelah aplikasi pengalihan investasi dalam STAR GLOBAL SHARIA EQUITY USD dari Pemegang Unit Penyertaan telah lengkap dan diterima dengan baik (*in complete application*) oleh Manajer Investasi atau Agen Penjual Efek Reksa Dana yang ditunjuk oleh Manajer Investasi (jika ada).

BAB XVII

PENGALIHAN KEPEMILIKAN UNIT PENYERTAAN

17.1. PENGALIHAN KEPEMILIKAN UNIT PENYERTAAN

Kepemilikan Unit Penyertaan STAR GLOBAL SHARIA EQUITY USD hanya dapat beralih atau dialihkan oleh pemegang Unit Penyertaan kepada Pihak lain tanpa melalui mekanisme pembelian, penjualan kembali atau pelunasan dalam rangka:

- a. Pewarisan; atau
- b. Hibah.

17.2. PROSEDUR PENGALIHAN KEPEMILIKAN UNIT PENYERTAAN

Pengalihan kepemilikan Unit Penyertaan STAR GLOBAL SHARIA EQUITY USD wajib diberitahukan oleh ahli waris, pemberi hibah, atau penerima hibah kepada Manajer Investasi atau Agen Penjual Efek Reksa Dana yang ditunjuk oleh Manajer Investasi (jika ada) dengan bukti pendukung sesuai dengan peraturan perundang-undangan untuk selanjutnya diadministrasikan di Bank Kustodian.

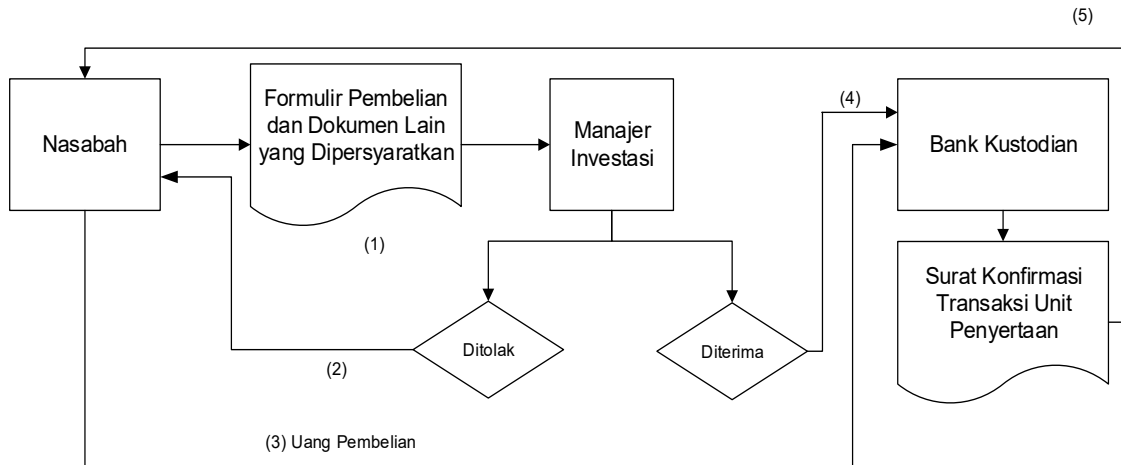
Pengalihan kepemilikan Unit Penyertaan STAR GLOBAL SHARIA EQUITY USD sebagaimana dimaksud pada angka 17.1 di atas harus dilakukan sesuai dengan peraturan perundang-undangan yang berlaku dalam bidang pewarisan dan/atau hibah.

Manajer Investasi pengelola STAR GLOBAL SHARIA EQUITY USD atau Agen Penjual Efek Reksa Dana yang ditunjuk oleh Manajer Investasi (jika ada) wajib menerapkan Program APU dan PPT di Sektor Jasa Keuangan terhadap pihak yang menerima pengalihan kepemilikan Unit Penyertaan dalam rangka pewarisan dan/atau hibah sebagaimana dimaksud pada angka 17.1 di atas.

BAB XVIII
SKEMA PEMBELIAN DAN PENJUALAN KEMBALI UNIT PENYERTAAN
STAR GLOBAL SHARIA EQUITY USD SERTA PENGALIHAN INVESTASI

18.1. SKEMA PEMBELIAN UNIT PENYERTAAN

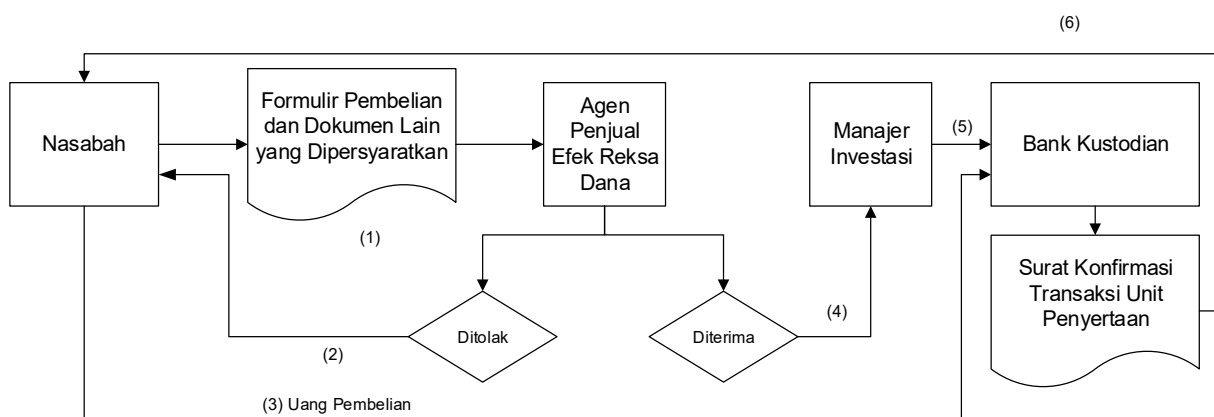
a. Tanpa Agen Penjual Efek Reksa Dana yang Ditunjuk oleh Manajer Investasi



Keterangan skema:

- (1) Nasabah menyampaikan Formulir Pembelian Unit Penyertaan dan dokumen lain yang dipersyaratkan kepada Manajer Investasi.
- (2) Manajer Investasi menyampaikan pemberitahuan kepada nasabah jika Formulir Pembelian Unit Penyertaan ditolak.
- (3) Dana nasabah ditransfer kepada Bank Kustodian (dana yang telah ditransfer namun Formulir Pembelian Unit Penyertaan ditolak akan dikembalikan oleh Bank Kustodian kepada nasabah).
- (4) Jika Formulir Pembelian Unit Penyertaan diterima, Manajer Investasi melalui S-INVEST menyampaikan instruksi transaksi pembelian Unit Penyertaan kepada Bank Kustodian.
- (5) Setelah dana nasabah diterima dengan baik (*in good fund*) oleh Bank Kustodian, Bank Kustodian menerbitkan dan mengirimkan Surat Konfirmasi Transaksi Unit Penyertaan kepada nasabah.

b. Melalui Agen Penjual Efek Reksa Dana yang Ditunjuk oleh Manajer Investasi (jika ada)



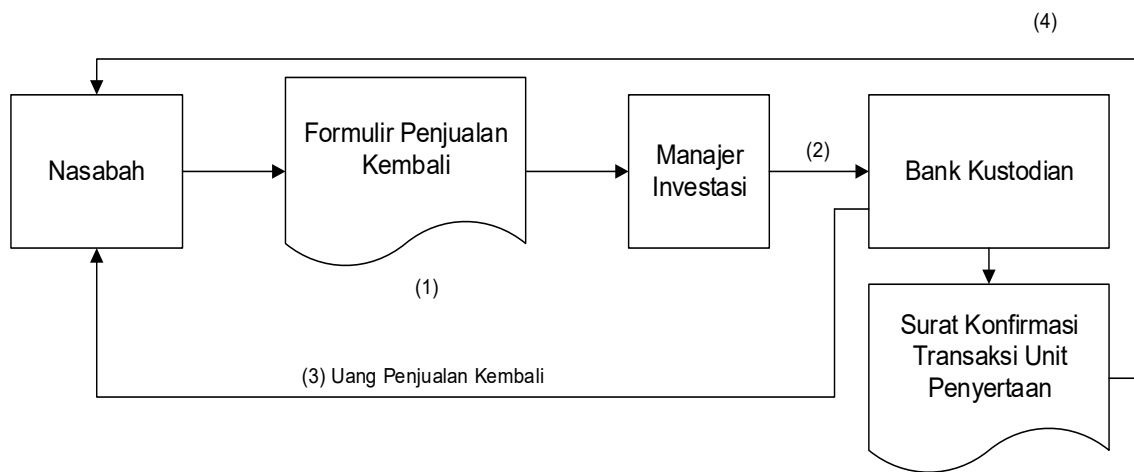
Keterangan skema:

- (1) Nasabah menyampaikan Formulir Pembelian Unit Penyertaan dan dokumen lain yang dipersyaratkan kepada Agen Penjual Efek Reksa Dana yang ditunjuk oleh Manajer Investasi (jika ada) (untuk selanjutnya dalam keterangan skema disebut "APERD").

- (2) APERD menyampaikan pemberitahuan kepada nasabah jika Formulir Pembelian Unit Penyertaan ditolak.
- (3) Nasabah melakukan pengiriman uang pembelian ke rekening Reksa Dana (dana yang telah ditransfer namun Formulir Pembelian Unit Penyertaan ditolak akan dikembalikan oleh Bank Kustodian kepada nasabah).
- (4) Jika Formulir Pembelian Unit Penyertaan diterima, APERD menyampaikan Formulir Pembelian Unit Penyertaan kepada Manajer Investasi melalui S-INVEST.
- (5) Manajer Investasi melalui S-INVEST menyampaikan instruksi pembelian Unit Penyertaan kepada Bank Kustodian.
Bank Kustodian menerbitkan dan mengirimkan Surat Konfirmasi Transaksi Unit Penyertaan kepada nasabah.

18.2. SKEMA PENJUALAN KEMBALI UNIT PENYERTAAN

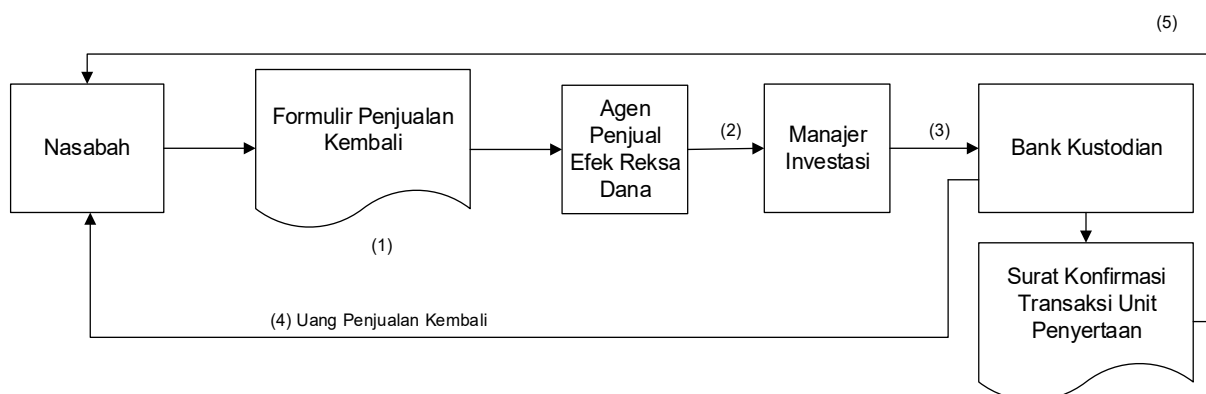
a. Tanpa Agen Penjual Efek Reksa Dana yang Ditunjuk oleh Manajer Investasi



Keterangan skema:

- (1) Nasabah menyampaikan Formulir Penjualan Kembali Unit Penyertaan kepada Manajer Investasi.
- (2) Manajer Investasi instruksi transaksi penjualan kembali Unit Penyertaan kepada Bank Kustodian melalui S-INVEST.
- (3) Bank Kustodian membayarkan uang pembayaran penjualan kembali ke rekening nasabah.
- (4) Bank Kustodian menerbitkan dan mengirimkan Surat Konfirmasi Transaksi Unit Penyertaan kepada nasabah.

b. Melalui Agen Penjual Efek Reksa Dana yang Ditunjuk oleh Manajer Investasi (jika ada)



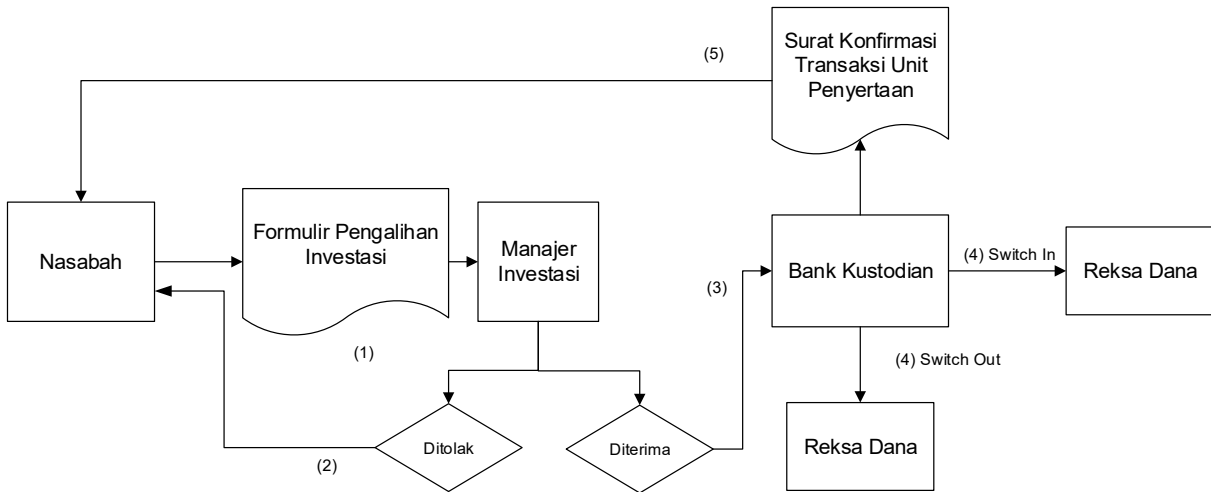
Keterangan skema:

- (1) Nasabah menyampaikan Formulir Penjualan Kembali Unit Penyertaan kepada APERD.

- (2) APERD menyampaikan Formulir Penjualan Kembali Unit Penyertaan kepada Manajer Investasi melalui S-INVEST.
- (3) Manajer investasi menyampaikan instruksi transaksi penjualan kembali Unit Penyertaan kepada Bank Kustodian melalui S-INVEST.
- (4) Bank Kustodian membayarkan uang pembayaran penjualan kembali ke rekening nasabah.
- (5) Bank Kustodian menerbitkan dan mengirimkan Surat Konfirmasi Transaksi Unit Penyertaan kepada nasabah.

18.3. SKEMA PENGALIHAN INVESTASI

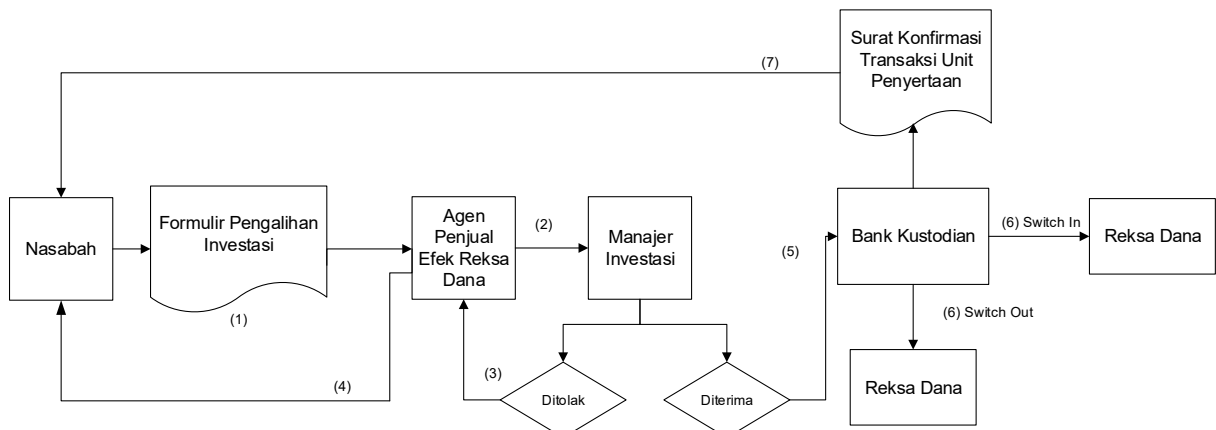
a. Tanpa Agen Penjual Efek Reksa Dana Yang Ditunjuk Oleh Manajer Investasi



Keterangan skema:

- (1) Nasabah menyampaikan Formulir Pengalihan Investasi kepada Manajer Investasi.
- (2) Manajer Investasi menyampaikan pemberitahuan kepada nasabah jika Formulir Pengalihan Investasi ditolak.
- (3) Jika Formulir Pengalihan Investasi diterima, Manajer Investasi melalui S-INVEST menyampaikan instruksi transaksi pengalihan investasi kepada Bank Kustodian.
- (4) Bank Kustodian melakukan proses pengalihan investasi.
- (5) Bank Kustodian menerbitkan dan mengirimkan Surat Konfirmasi Transaksi Unit Penyertaan kepada nasabah.

b. Melalui Agen Penjual Efek Reksa Dana Yang Ditunjuk Oleh Manajer Investasi (jika ada)



Keterangan skema:

- (1) Nasabah menyampaikan Formulir Pengalihan Investasi kepada APERD yang ditunjuk oleh Manajer Investasi (jika ada).
- (2) APERD menyampaikan pemberitahuan pengalihan investasi nasabah kepada Manajer Investasi.
- (3) Manajer Investasi menyampaikan kepada APERD jika Formulir Pengalihan Investasi nasabah ditolak.
- (4) APERD menyampaikan pemberitahuan kepada nasabah jika Formulir Pengalihan Investasi ditolak oleh Manajer Investasi.
- (5) Jika Formulir Pengalihan Investasi diterima, Manajer Investasi menyampaikan Formulir Pengalihan Investasi kepada Bank Kustodian melalui S-INVEST.
- (6) Bank Kustodian melakukan proses pengalihan investasi.
- (7) Bank Kustodian menerbitkan dan mengirimkan Surat Konfirmasi Transaksi Unit Penyertaan kepada nasabah.

BAB XIX

PENYELESAIAN PENGADUAN PEMEGANG UNIT PENYERTAAN

19.1. PENGADUAN

- i. Pengaduan oleh Pemegang Unit Penyertaan disampaikan kepada Manajer Investasi, yang wajib diselesaikan oleh Manajer Investasi dengan mekanisme sebagaimana dimaksud dalam butir 19.2 di bawah.
- ii. Dalam hal pengaduan tersebut berkaitan dengan fungsi Bank Kustodian, maka Manajer Investasi akan menyampaikannya kepada Bank Kustodian, dan Bank Kustodian wajib menyelesaikan pengaduan dengan mekanisme sebagaimana dimaksud dalam butir 19.2 di bawah.

19.2. MEKANISME PENYELESAIAN PENGADUAN

- i) Dengan tunduk pada ketentuan butir 19.1. di atas, Manajer Investasi dan/atau Bank Kustodian akan melayani dan menyelesaikan adanya pengaduan Pemegang Unit Penyertaan. Penyelesaian pengaduan yang dilakukan oleh Bank Kustodian wajib ditembuskan kepada Manajer Investasi.
- ii) Manajer Investasi dan/atau Bank Kustodian wajib segera menindaklanjuti dan menyelesaikan pengaduan Pemegang Unit Penyertaan yang disampaikan secara lisan paling lambat 5 (lima) Hari Kerja sejak pengaduan diterima.
- iii) Dalam hal Manajer Investasi dan/atau Bank Kustodian membutuhkan dokumen pendukung atas pengaduan yang disampaikan oleh Pemegang Unit Penyertaan secara lisan sebagaimana dimaksud pada butir ii di atas, Manajer Investasi dan/atau Bank Kustodian meminta kepada Pemegang Unit Penyertaan untuk menyampaikan Pengaduan secara tertulis dengan melampirkan dokumen pendukung yang diperlukan.
- iv) Manajer Investasi dan/atau Bank Kustodian wajib melakukan tindak lanjut dan melakukan penyelesaian pengaduan secara tertulis paling lama 20 (dua puluh) Hari Kerja sejak dokumen yang berkaitan langsung dengan pengaduan Pemegang Unit Penyertaan diterima secara lengkap.
- v) Manajer Investasi dan/atau Bank Kustodian dapat memperpanjang jangka waktu sebagaimana dimaksud dalam butir iv di atas sesuai dengan syarat dan ketentuan yang diatur dalam POJK Tentang Layanan Pengaduan Konsumen di Sektor Jasa Keuangan.
- vi) Perpanjangan jangka waktu penyelesaian pengaduan sebagaimana dimaksud pada butir v di atas akan diberitahukan secara tertulis kepada Pemegang Unit Penyertaan yang mengajukan pengaduan sebelum jangka waktu sebagaimana dimaksud pada butir iv berakhir.
- vii) Manajer Investasi dan/atau Bank Kustodian menyediakan informasi mengenai status pengaduan Pemegang Unit Penyertaan melalui berbagai sarana komunikasi yang disediakan oleh Manajer Investasi dan/atau Bank Kustodian, antara lain melalui *website*, surat, *email* atau telepon.

19.3. PENYELESAIAN PENGADUAN

- i. Manajer Investasi dan/atau Bank Kustodian dapat melakukan penyelesaian pengaduan sesuai dengan ketentuan internal yang mengacu pada ketentuan-ketentuan sebagaimana diatur dalam POJK Tentang Layanan Pengaduan Konsumen di Sektor Jasa Keuangan.
- ii. Selain penyelesaian pengaduan sebagaimana dimaksud dalam butir 19.1. di atas, Pemegang Unit Penyertaan dapat memanfaatkan layanan pengaduan yang disediakan oleh OJK untuk upaya penyelesaian melalui mekanisme yang diatur dalam POJK Tentang Penyelenggaraan Layanan Konsumen dan Masyarakat di Sektor Jasa Keuangan oleh Otoritas Jasa Keuangan.

19.4. PENYELESAIAN SENGKETA

Dalam hal tidak tercapai kesepakatan penyelesaian Pengaduan, Pemegang Unit Penyertaan dan Manajer Investasi dan/atau Bank Kustodian akan melakukan penyelesaian sengketa dengan mekanisme penyelesaian

sengketa berupa arbitrase melalui Lembaga Alternatif Penyelesaian Sengketa (LAPS) Sektor Jasa Keuangan yang telah memperoleh persetujuan dari OJK dengan syarat, ketentuan dan tata cara sebagaimana dimaksud dalam POJK Tentang Lembaga Alternatif Penyelesaian Sengketa Sektor Jasa Keuangan serta sesuai dengan peraturan mengenai prosedur penyelesaian sengketa yang diterbitkan oleh LAPS dan telah disetujui oleh OJK, dan mengacu kepada Undang-undang Nomor 30 Tahun 1999 (seribu sembilan ratus sembilan puluh sembilan) tentang Arbitrase Dan Alternatif Penyelesaian Sengketa, berikut semua perubahannya (“Undang-undang Arbitrase dan Alternatif Penyelesaian Sengketa”) sebagaimana relevan.

19.5. PELAPORAN PENYELESAIAN PENGADUAN

Manajer Investasi dan/atau Bank Kustodian wajib melaporkan secara berkala adanya pengaduan dan tindak lanjut pelayanan dan penyelesaian pengaduan kepada OJK sesuai dengan ketentuan internal yang mengacu pada ketentuan-ketentuan sebagaimana diatur dalam POJK Tentang Layanan Pengaduan Konsumen di Sektor Jasa Keuangan

BAB XX
PENYEBARLUASAN PROSPEKTUS DAN FORMULIR-FORMULIR BERKAITAN DENGAN
PEMBELIAN UNIT PENYERTAAN

- 20.1.** Informasi, Prospektus, Formulir Pembukaan Rekening, Formulir Profil Calon Pemegang Unit Penyertaan dan Formulir Pemesanan Pembelian Unit Penyertaan STAR GLOBAL SHARIA EQUITY USD (jika ada) dapat diperoleh di kantor Manajer Investasi, serta Agen-agen Penjual Efek Reksa Dana yang ditunjuk oleh Manajer Investasi (jika ada). Hubungi Manajer Investasi untuk informasi lebih lanjut.
- 20.2.** Untuk menghindari keterlambatan dalam pengiriman Laporan Bulanan STAR GLOBAL SHARIA EQUITY USD serta informasi lainnya mengenai investasi, Pemegang Unit Penyertaan diharapkan untuk memberitahu secepatnya mengenai perubahan alamat kepada Manajer Investasi atau melalui Agen Penjual Efek Reksa Dana yang ditunjuk oleh Manajer Investasi (jika ada) tempat Pemegang Unit Penyertaan yang bersangkutan melakukan pembelian.

MANAJER INVESTASI
PT Surya Timur Alam Raya Asset Management
Menara Tekno, Lantai 9
Jl. Fachrudin No. 19
Jakarta Pusat 10250
Telepon: (021) 39725678
Faksimili: (021) 39725679
Email: star@star-am.com

BANK KUSTODIAN
Standard Chartered Bank, Cabang Jakarta
World Trade Center II Lt 3
Jl. Jendral Sudirman Kav 29-31
Jakarta 12920
Telp. +6221 2555 0200
Fax. +6221 25550002 / 304150025