

PROSPEKTUS REKSA DANA MONEY MARKET II

Tanggal Efektif: 4 Januari 2021

Tanggal Emisi: 8 Januari 2021

REKSA DANA STAR MONEY MARKET II (selanjutnya disebut "STAR MONEY MARKET II") adalah Reksa Dana berbentuk Kontrak Investasi Kolektif berdasarkan Undang-Undang No. 8 tahun 1995 tentang Pasar Modal.

STAR MONEY MARKET II bertujuan untuk memberikan hasil investasi yang optimal dalam jangka pendek dengan tingkat likuiditas yang tinggi melalui alokasi investasi sesuai dengan Kebijakan Investasi.

STAR MONEY MARKET II akan berinvestasi dengan komposisi portofolio investasi sebesar 100% (seratus persen) dari Nilai Aktiva Bersih pada instrumen pasar uang dalam negeri yang mempunyai jatuh tempo tidak lebih dari 1 (satu) tahun dan/atau Efek bersifat utang yang diterbitkan dengan jangka waktu tidak lebih dari 1 (satu) tahun dan/atau sisa jatuh temponya tidak lebih dari 1 (satu) tahun, yang ditawarkan melalui Penawaran Umum dan diperdagangkan di Indonesia dan/atau deposito, sesuai peraturan perundang-undangan yang berlaku di Indonesia.

PENAWARAN UMUM

PT Surya Timur Alam Raya Asset Management sebagai Manajer Investasi melakukan Penawaran Umum atas Unit Penyertaan STAR MONEY MARKET II secara terus menerus sampai dengan jumlah sebanyak-banyaknya 50.000.000.000 (lima puluh miliar) Unit Penyertaan yang terbagi pada:

- STAR MONEY MARKET II KELAS UTAMA sampai dengan sebanyak-banyaknya sebesar 10.000.000.000 (sepuluh miliar) Unit Penyertaan;
- STAR MONEY MARKET II KELAS PROFESIONAL sampai dengan sebanyak-banyaknya sebesar 10.000.000.000 (sepuluh miliar) Unit Penyertaan;
- STAR MONEY MARKET II KELAS PRIORITAS sampai dengan sebanyak-banyaknya sebesar 10.000.000.000 (sepuluh miliar) Unit Penyertaan;
- STAR MONEY MARKET II KELAS DANA sampai dengan sebanyak-banyaknya sebesar 10.000.000.000 (sepuluh miliar) Unit Penyertaan; dan
- STAR MONEY MARKET II KELAS DANA PLUS sampai dengan sebanyak-banyaknya sebesar 10.000.000.000 (sepuluh miliar) Unit Penyertaan.

Setiap Kelas Unit Penyertaan mempunyai Nilai Aktiva Bersih awal per Unit Penyertaan sebesar Rp. 1.000, (seribu Rupiah) pada hari pertama Penawaran Umum.

Dalam hal Manajer Investasi melakukan penerbitan setiap Kelas Unit Penyertaan baru, maka Nilai Aktiva Bersih awal per Kelas Unit Penyertaan adalah sebesar Rp. 1.000, (seribu Rupiah) pada hari pertama Kelas Unit Penyertaan tersebut diterbitkan.

Selanjutnya harga pembelian setiap Unit Penyertaan ditetapkan berdasarkan Nilai Aktiva Bersih (NAB) per Kelas Unit Penyertaan STAR MONEY MARKET II pada akhir Hari Bursa yang bersangkutan.

Kelas Unit Penyertaan tersebut di atas masing-masing akan berlaku dan dapat mulai ditawarkan pada tanggal-tanggal yang ditentukan oleh Manajer Investasi, yang akan diinformasikan kemudian oleh Manajer Investasi kepada Pemegang Unit Penyertaan.

Pemegang Unit Penyertaan STAR MONEY MARKET II tidak dikenakan biaya pembelian Unit Penyertaan (*subscription fee*), biaya penjualan kembali Unit Penyertaan (*redemption fee*) dan biaya pengalihan investasi (*switching fee*). Uraian lengkap biaya-biaya dapat dilihat pada Bab IX tentang Alokasi Biaya dan Imbalan Jasa.

MANAJER INVESTASI



PT Surya Timur Alam Raya Asset Management

Menara Tekno, Lantai 9
Jl. Fachrudin Nomor 19
Jakarta Pusat 10250
Telepon: (021) 39725678
Faksimili: (021) 39725679
Email: star@star-am.com

BANK KUSTODIAN



PT Bank KEB Hana Indonesia

Mangkuluhur City Tower One
Jl. Jend. Gatot Subroto Kav. 1-3
Jakarta Selatan 12930
Telepon: (021) 5081 1111
Faksimili: (021) 5081 1123

SEBELUM MEMUTUSKAN UNTUK MEMBELI UNIT PENYERTAAN REKSA DANA INI ANDA HARUS TERLEBIH DAHULU MEMPELAJARI ISI PROSPEKTUS INI KHUSUSNYA PADA BAGIAN MANAJER INVESTASI (BAB III), TUJUAN INVESTASI, KEBIJAKAN INVESTASI, PEMBATAAN INVESTASI DAN KEBIJAKAN PEMBAGIAN HASIL INVESTASI (BAB V) DAN FAKTOR-FAKTOR RISIKO YANG UTAMA (BAB VIII).

MANAJER INVESTASI TELAH BERIZIN DAN DIAWASI OLEH OTORITAS JASA KEUANGAN.

OJK TIDAK MEMBERIKAN PERNYATAAN MENYETUJUI ATAU TIDAK MENYETUJUI EFEK INI, TIDAK JUGA MENYATAKAN KEBENARAN ATAU KECUKUPAN ISI PROSPEKTUS INI. SETIAP PERNYATAAN YANG BERTENTANGAN DENGAN HAL-HAL TERSEBUT ADALAH PERBUATAN MELANGGAR HUKUM.

Prospektus ini diperbaharui di Jakarta pada tanggal 18 Maret 2025

**BERLAKUNYA UNDANG-UNDANG NOMOR 21 TAHUN 2011
TENTANG OTORITAS JASA KEUANGAN SEBAGAIMANA DIUBAH DENGAN UNDANG-UNDANG
NO. 4 TAHUN 2023 TENTANG PENGEMBANGAN DAN PENGUATAN SEKTOR KEUANGAN
("UNDANG-UNDANG OJK")**

Dengan berlakunya Undang-Undang OJK, sejak tanggal 31 Desember 2012 fungsi, tugas dan wewenang pengaturan kegiatan jasa keuangan di sektor Pasar Modal telah beralih dari BAPEPAM dan LK kepada Otoritas Jasa Keuangan, sehingga semua rujukan kepada kewenangan BAPEPAM dan LK dalam peraturan perundang-undangan yang berlaku, menjadi kepada Otoritas Jasa Keuangan.

UNTUK DIPERHATIKAN

STAR MONEY MARKET II tidak termasuk produk investasi dengan penjaminan. Sebelum membeli Unit Penyertaan STAR MONEY MARKET II, calon Pemegang Unit Penyertaan harus terlebih dahulu mempelajari dan memahami Prospektus dan dokumen penawaran lainnya. Isi dari Prospektus dan dokumen penawaran lainnya bukanlah suatu saran baik dari sisi bisnis, hukum, maupun perpajakan. Oleh karena itu, calon pemegang Unit Penyertaan disarankan untuk meminta pertimbangan atau nasihat dari pihak-pihak yang kompeten sehubungan dengan investasi dalam STAR MONEY MARKET II. Calon Pemegang Unit Penyertaan harus menyadari bahwa terdapat kemungkinan Pemegang Unit Penyertaan STAR MONEY MARKET II akan menanggung risiko sehubungan dengan Unit Penyertaan STAR MONEY MARKET II yang dipegangnya. Sehubungan dengan kemungkinan adanya risiko tersebut, apabila dianggap perlu calon Pemegang Unit Penyertaan dapat meminta pendapat dari pihak-pihak yang berkompeten atas aspek bisnis, hukum, keuangan, perpajakan, maupun aspek lain yang relevan.

PT Surya Timur Alam Raya Asset Management ("Manajer Investasi") akan selalu mentaati ketentuan peraturan yang berlaku di Indonesia, termasuk peraturan perundang-undangan yang berlaku di Indonesia sebagai hasil kerja sama antara Pemerintah Indonesia dengan pemerintah negara lain, maupun penerapan asas timbal balik (*reciprocal*) antara Pemerintah Indonesia dengan pemerintah negara lain, seperti namun tidak terbatas peraturan perundang-undangan mengenai anti pencucian uang, anti terorisme maupun perpajakan, yang keberlakuannya mungkin mengharuskan Manajer Investasi untuk berbagi informasi, termasuk melaporkan dan memotong pajak yang terutang oleh calon Pemegang Unit Penyertaan yang wajib dipenuhi oleh Manajer Investasi dari waktu ke waktu kepada otoritas yang berwenang.

Manajer Investasi akan selalu menjaga kerahasiaan data nasabah dan wajib memenuhi ketentuan kerahasiaan nasabah yang berlaku di Indonesia. Dalam hal Manajer Investasi diwajibkan untuk memberikan data nasabah, data nasabah hanya akan disampaikan secara terbatas untuk data yang diminta oleh otoritas yang berwenang sesuai dengan ketentuan yang berlaku.

DAFTAR ISI

BAB I	ISTILAH DAN DEFINISI	2
BAB II	KETERANGAN MENGENAI STAR MONEY MARKET II	11
BAB III	MANAJER INVESTASI	15
BAB IV	BANK KUSTODIAN	17
BAB V	TUJUAN INVESTASI, KEBIJAKAN INVESTASI, PEMBATASAN INVESTASI, DAN KEBIJAKAN PEMBAGIAN HASIL INVESTASI.....	18
BAB VI	METODE PENGHITUNGAN NILAI PASAR WAJAR EFEK DALAM PORTOFOLIO STAR MONEY MARKET II	23
BAB VII	PERPAJAKAN.....	25
BAB VIII	MANFAAT INVESTASI DAN FAKTOR RISIKO UTAMA.....	27
BAB IX	ALOKASI BIAYA DAN IMBALAN JASA	29
BAB X	HAK-HAK PEMEGANG UNIT PENYERTAAN	33
BAB XI	PEMBUBARAN DAN LIKUIDASI	35
BAB XII	PENDAPAT DARI SEGI HUKUM	38
BAB XIII	PENDAPAT AKUNTAN TENTANG LAPORAN KEUANGAN.....	39
BAB XIV	PERSYARATAN DAN TATA CARA PEMBELIAN UNIT PENYERTAAN.....	40
BAB XV	PERSYARATAN DAN TATA CARA PENJUALAN KEMBALI (PELUNASAN) UNIT PENYERTAAN	45
BAB XVIII	SKEMA PEMBELIAN DAN PENJUALAN KEMBALI UNIT PENYERTAAN SERTA PENGALIHAN INVESTASI	53
BAB XIX	PENYELESAIAN PENGADUAN PEMEGANG UNIT PENYERTAAN	56
BAB XX	PENAMBAHAN DAN PENUTUPAN KELAS UNIT PENYERTAAN	58
BAB XXI	PENYEBARLUASAN PROSPEKTUS DAN FORMULIR-FORMULIR BERKAITAN DENGAN PEMBELIAN UNIT PENYERTAAN.....	59

BAB I ISTILAH DAN DEFINISI

1.1. AFILIASI

Adalah:

- (a) hubungan keluarga karena perkawinan sampai dengan derajat kedua, baik secara horizontal maupun vertikal, yaitu hubungan seseorang dengan:
 1. suami atau istri;
 2. orang tua dari suami atau istri dan suami atau istri dari anak;
 3. kakek dan nenek dari suami atau istri dan suami atau istri dari cucu;
 4. saudara dari suami atau istri beserta suami atau istrinya dari saudara yang bersangkutan; atau
 5. suami atau istri dari saudara orang yang bersangkutan.
- (b) hubungan keluarga karena keturunan sampai dengan derajat kedua, baik secara horizontal maupun vertikal, yaitu hubungan seseorang dengan:
 1. orang tua dan anak;
 2. kakek dan nenek serta cucu; atau
 3. saudara dari orang yang bersangkutan.
- (c) hubungan antara pihak dengan karyawan, direktur, atau komisaris dari pihak tersebut;
- (d) hubungan antara 2 (dua) atau lebih perusahaan dimana terdapat satu atau lebih anggota direksi, pengurus, dewan komisaris, atau pengawas yang sama;
- (e) hubungan antara perusahaan dan pihak, baik langsung maupun tidak langsung, dengan cara apa pun, mengendalikan atau dikendalikan oleh perusahaan atau pihak tersebut dalam menentukan pengelolaan dan/atau kebijakan perusahaan atau pihak dimaksud;
- (f) hubungan antara 2 (dua) atau lebih perusahaan yang dikendalikan, baik langsung maupun tidak langsung, dengan cara apa pun, dalam menentukan pengelolaan dan/atau kebijakan perusahaan oleh pihak yang sama; atau
- (g) hubungan antara perusahaan dan pemegang saham utama yaitu pihak yang secara langsung maupun tidak langsung memiliki paling kurang 20% (dua puluh persen) saham yang mempunyai hak suara dari perusahaan tersebut.

1.2. AGEN PENJUAL EFEK REKSA DANA

Agen Penjual Efek Reksa Dana adalah Agen Penjual Efek Reksa Dana sebagaimana dimaksud dalam Peraturan Otoritas Jasa Keuangan Nomor 39/POJK.04/2014 tanggal 30 Desember 2014 perihal Agen Penjual Efek Reksa Dana beserta seluruh perubahannya, yang ditunjuk oleh Manajer Investasi untuk melakukan penjualan Unit Penyertaan STAR MONEY MARKET II.

1.3. BADAN PENGAWAS PASAR MODAL DAN LEMBAGA KEUANGAN (“BAPEPAM dan LK”)

BAPEPAM dan LK adalah lembaga yang melakukan pembinaan, pengaturan, dan pengawasan sehari-hari kegiatan Pasar Modal sebagaimana dimaksud dalam Undang-Undang Pasar Modal.

Sesuai Undang-Undang OJK, sejak tanggal 31 Desember 2012, fungsi, tugas dan wewenang pengaturan kegiatan jasa keuangan di sektor Pasar Modal beralih dari BAPEPAM dan LK ke OJK, sehingga semua rujukan kepada kewenangan BAPEPAM dan LK dalam peraturan perundang-undangan yang berlaku, menjadi kepada Otoritas Jasa Keuangan.

1.4. BANK KUSTODIAN

Bank Kustodian adalah Bank Umum yang telah mendapat persetujuan OJK untuk menyelenggarakan kegiatan usaha sebagai Kustodian, yaitu memberikan jasa penitipan Efek (termasuk Penitipan Kolektif atas Efek yang dimiliki bersama oleh lebih dari satu Pihak yang kepentingannya diwakili oleh Kustodian) dan harta lain yang berkaitan dengan Efek serta jasa lain, termasuk menerima dividen, bunga, dan hak-hak lain, menyelesaikan transaksi Efek, dan mewakili pemegang rekening yang menjadi nasabahnya. Dalam hal ini Bank Kustodian adalah PT Bank KEB Hana Indonesia.

1.5. BUKTI KEPEMILIKAN UNIT PENYERTAAN

Reksa Dana berbentuk Kontrak Investasi Kolektif menghimpun dana dengan menerbitkan Unit Penyertaan kepada Pemegang Unit Penyertaan. Unit Penyertaan adalah satuan ukuran yang menunjukkan bagian kepentingan setiap Pihak dalam portofolio investasi kolektif. Dengan demikian Unit Penyertaan merupakan bukti kepesertaan Pemegang Unit Penyertaan dalam Reksa Dana berbentuk Kontrak Investasi Kolektif. Manajer Investasi melalui Bank Kustodian akan menerbitkan Surat Konfirmasi Transaksi Unit Penyertaan yang berisi jumlah Unit Penyertaan yang dimiliki oleh masing-masing Pemegang Unit Penyertaan dan berlaku sebagai bukti kepemilikan Unit Penyertaan Reksa Dana.

1.6. EFEK

Efek adalah surat berharga, yaitu surat pengakuan utang, surat berharga komersial, saham, obligasi, tanda bukti utang, Unit Penyertaan Kontrak Investasi Kolektif, Kontrak berjangka atas Efek, dan setiap derivatif dari Efek.

Sesuai dengan POJK Tentang Reksa Dana Berbentuk Kontrak Investasi Kolektif, Reksa Dana berbentuk Kontrak Investasi Kolektif hanya dapat melakukan pembelian dan penjualan atas:

- a. Efek yang ditawarkan melalui Penawaran Umum dan/atau diperdagangkan di Bursa Efek baik di dalam maupun di luar negeri;
- b. Efek yang diterbitkan dan/atau dijamin oleh Pemerintah Republik Indonesia, dan/atau Efek yang diterbitkan oleh lembaga internasional dimana Pemerintah Republik Indonesia menjadi salah satu anggotanya;
- c. Efek Bersifat Utang atau Efek Syariah berpendapatan tetap yang ditawarkan tidak melalui Penawaran Umum dan telah mendapat peringkat dari Perusahaan Pemeringkat Efek;
- d. Efek Beragun Aset yang ditawarkan tidak melalui Penawaran Umum dan sudah mendapat peringkat dari Perusahaan Pemeringkat Efek;
- e. Efek pasar uang dalam negeri yang mempunyai jatuh tempo tidak lebih dari 1 (satu) tahun, baik dalam Rupiah maupun dalam mata uang asing.
- f. Unit Penyertaan Dana Investasi Real Estat berbentuk Kontrak Investasi Kolektif yang ditawarkan tidak melalui Penawaran umum;
- g. Efek derivatif; dan/atau
- h. Efek lainnya yang ditetapkan oleh OJK.

1.7. EFEKTIF

Efektif adalah terpenuhinya seluruh tata cara dan persyaratan Pernyataan Pendaftaran Dalam Rangka Penawaran Umum Reksa Dana Berbentuk Kontrak Investasi Kolektif yang ditetapkan dalam Undang-undang Pasar Modal dan POJK Tentang Reksa Dana Berbentuk Kontrak Investasi Kolektif. Surat pernyataan efektif Pernyataan Pendaftaran Dalam Rangka Penawaran Umum Reksa Dana Berbentuk Kontrak Investasi Kolektif akan dikeluarkan oleh OJK.

1.8. FORMULIR PEMBUKAAN REKENING

Formulir Pembukaan Rekening adalah formulir asli yang diterbitkan oleh Manajer Investasi dan harus diisi secara lengkap dan ditandatangani oleh calon Pemegang Unit Penyertaan sebelum membeli Unit Penyertaan STAR MONEY MARKET II yang pertama kali di Manajer Investasi atau melalui Agen Penjual Efek Reksa Dana yang ditunjuk oleh Manajer Investasi (jika ada).

Formulir Pembukaan Rekening dapat juga berbentuk formulir elektronik menggunakan Sistem Elektronik yang disediakan oleh Manajer Investasi atau Agen Penjual Efek Reksa Dana yang ditunjuk oleh Manajer Investasi (jika ada) dibawah koordinasi Manajer Investasi dengan memperhatikan ketentuan peraturan perundang-undangan yang berlaku mengenai informasi dan transaksi elektronik.

1.9. FORMULIR PEMESANAN PEMBELIAN UNIT PENYERTAAN

Formulir Pemesanan Pembelian Unit Penyertaan adalah formulir asli yang diterbitkan oleh Manajer Investasi dan dipakai oleh calon Pemegang Unit Penyertaan untuk membeli Unit Penyertaan, yang kemudian diisi secara lengkap, ditandatangani dan diajukan oleh calon Pemegang Unit Penyertaan kepada Manajer Investasi atau melalui Agen Penjual Efek Reksa Dana yang ditunjuk oleh Manajer Investasi (jika ada).

Formulir Pemesanan Pembelian Unit Penyertaan dapat juga berbentuk formulir elektronik menggunakan Sistem Elektronik yang disediakan oleh Manajer Investasi atau Agen Penjual Efek Reksa Dana yang ditunjuk oleh Manajer Investasi (jika ada) dibawah koordinasi Manajer Investasi dengan memperhatikan ketentuan peraturan perundang-undangan yang berlaku mengenai informasi dan transaksi elektronik.

1.10. FORMULIR PENGALIHAN INVESTASI

Formulir Pengalihan Investasi adalah formulir asli yang dipakai oleh Pemegang Unit Penyertaan untuk mengalihkan investasi yang dimilikinya dalam satu Kelas Unit Penyertaan ke Kelas Unit Penyertaan lainnya dalam STAR MONEY MARKET II atau ke Reksa Dana lainnya atau sebaliknya yang memiliki fasilitas pengalihan investasi, yang dikelola oleh Manajer Investasi, yang diisi secara lengkap, ditandatangani dan diajukan oleh Pemegang Unit Penyertaan kepada Manajer Investasi atau Agen Penjual Efek Reksa Dana yang ditunjuk oleh Manajer Investasi (jika ada).

Formulir Pengalihan Investasi dapat juga berbentuk formulir elektronik menggunakan Sistem Elektronik yang disediakan oleh Manajer Investasi atau Agen Penjual Efek Reksa Dana yang ditunjuk oleh Manajer Investasi (jika ada) dibawah koordinasi Manajer Investasi dengan memperhatikan ketentuan peraturan perundang-undangan yang berlaku mengenai informasi dan transaksi elektronik.

1.11. FORMULIR PENJUALAN KEMBALI UNIT PENYERTAAN

Formulir Penjualan Kembali Unit Penyertaan adalah formulir asli yang diterbitkan oleh Manajer Investasi dan dipakai oleh Pemegang Unit Penyertaan untuk menjual kembali Unit Penyertaan yang dimilikinya yang diisi secara lengkap, ditandatangani dan diajukan oleh Pemegang Unit Penyertaan kepada Manajer Investasi atau melalui Agen Penjual Efek Reksa Dana yang ditunjuk oleh Manajer Investasi (jika ada).

Formulir Penjualan Kembali Unit Penyertaan dapat juga berbentuk formulir elektronik menggunakan Sistem Elektronik yang disediakan oleh Manajer Investasi atau Agen Penjual Efek Reksa Dana yang ditunjuk oleh Manajer Investasi (jika ada) dibawah koordinasi Manajer Investasi dengan memperhatikan ketentuan peraturan perundang-undangan yang berlaku mengenai informasi dan transaksi elektronik.

1.12. FORMULIR PROFIL CALON PEMEGANG UNIT PENYERTAAN

Formulir Profil Calon Pemegang Unit Penyertaan adalah formulir yang diterbitkan oleh Manajer Investasi dan sebagaimana dipersyaratkan dalam Peraturan BAPEPAM Nomor IV.D.2 yang merupakan Lampiran Keputusan Ketua BAPEPAM Nomor Kep-20/PM/2004 tanggal 29 April 2004 tentang Profil Pemodal Reksa Dana, yang harus diisi secara lengkap dan ditandatangani oleh Pemegang Unit Penyertaan, yang diperlukan dalam rangka Program APU dan PPT di Sektor Jasa Keuangan.

Formulir Profil Calon Pemegang Unit Penyertaan berisikan data dan informasi mengenai profil risiko Pemegang Unit Penyertaan STAR MONEY MARKET II sebelum melakukan pembelian Unit Penyertaan STAR MONEY MARKET II yang pertama kali melalui Manajer Investasi.

1.13. GERAJ PENJUALAN EFEK REKSA DANA

Gerai Penjualan Efek Reksa Dana adalah pihak lain yang memiliki jaringan luas dalam kegiatan usahanya termasuk kerja sama sistem pembayaran dalam rangka penambahan (top up) Efek Reksa Dana melalui sistem yang ada di gerai penjualan sebagaimana dimaksud dalam Peraturan OJK Nomor 39/POJK.04/2014 tanggal 29 Desember 2014 perihal Agen Penjual Efek Reksa Dana.

1.14. HARI BURSA

Hari Bursa adalah setiap hari diselenggarakannya perdagangan efek di Bursa Efek Indonesia, yaitu hari Senin sampai dengan hari Jumat, kecuali hari tersebut merupakan hari libur nasional atau dinyatakan sebagai hari libur oleh Bursa Efek Indonesia.

1.15. HARI KERJA

Hari Kerja adalah hari Senin sampai dengan hari Jumat, kecuali hari tersebut merupakan hari libur nasional dan hari libur khusus yang ditetapkan oleh Pemerintah Republik Indonesia.

1.16. HARI KALENDER

Hari Kalender adalah semua hari dalam satu tahun sesuai dengan kalender nasional tanpa terkecuali termasuk hari Sabtu, Minggu dan hari libur nasional yang ditetapkan oleh Pemerintah Republik Indonesia.

1.17. KELAS UNIT PENYERTAAN

Kelas Unit Penyertaan (Multi-Share Class) adalah klasifikasi Unit Penyertaan STAR MONEY MARKET II, dimana untuk setiap Kelas Unit Penyertaan terdapat perbedaan berdasarkan fitur-fitur yang bersifat administratif sebagaimana diatur dalam Kontrak Investasi Kolektif dan Prospektus, yang penerapannya dapat mempengaruhi Nilai Aktiva Bersih dari masing-masing Kelas Unit Penyertaan, sebagaimana dijelaskan lebih lanjut dalam Prospektus ini.

1.18. KETENTUAN KERAHASIAAN DAN KEAMANAN DATA DAN/ATAU INFORMASI PRIBADI KONSUMEN

Ketentuan Kerahasiaan Dan Keamanan Data Dan/Atau Informasi Pribadi Konsumen adalah ketentuan-ketentuan mengenai kerahasiaan dan keamanan data dan/atau informasi pribadi konsumen sebagaimana diatur dalam POJK Tentang Perlindungan Konsumen dan Surat Edaran Otoritas Jasa Keuangan Nomor: 14/SEOJK.07/2014 Tanggal 20 Agustus 2014 tentang Kerahasiaan Dan Keamanan Data Dan/Atau Informasi Pribadi Konsumen, beserta penjelasannya, dan perubahan-perubahannya dan penggantinya yang mungkin ada dikemudian hari.

1.19. KONTRAK INVESTASI KOLEKTIF

Kontrak Investasi Kolektif adalah kontrak antara Manajer Investasi dan Bank Kustodian yang mengikat Pemegang Unit Penyertaan, dimana Manajer Investasi diberi wewenang untuk mengelola portofolio investasi kolektif dan Bank Kustodian diberi wewenang untuk melaksanakan penitipan kolektif.

1.20. LAPORAN BULANAN

Laporan Bulanan adalah laporan STAR MONEY MARKET II yang akan tersedia bagi Pemegang Unit Penyertaan melalui fasilitas yang disediakan oleh penyedia jasa Sistem Pengelolaan Investasi Terpadu (S-INVEST) paling lambat pada hari ke-12 (dua belas) bulan berikut yang memuat sekurang-kurangnya (1) nama, alamat, judul akun, dan nomor akun dari Pemegang Unit Penyertaan, (2) jumlah Unit Penyertaan yang dimiliki pada awal periode; (3) tanggal, Nilai Aktiva Bersih per Kelas Unit Penyertaan dan jumlah Unit Penyertaan yang dibeli, dijual kembali, atau dilunasi pada setiap transaksi selama periode; dan (4) tanggal setiap pembagian dividen atau pembagian uang tunai dan jumlah Unit Penyertaan yang menerima dividen sesuai dengan POJK Tentang Reksa Dana Berbentuk Kontrak Investasi Kolektif.

Manajer Investasi/Agen Penjual Efek Reksa Dana yang ditunjuk oleh Manajer Investasi (jika ada) wajib memastikan bahwa pihaknya telah memperoleh persetujuan Pemegang Unit Penyertaan STAR MONEY MARKET II atas penyampaian Laporan Bulanan secara elektronik melalui Sistem Pengelolaan Investasi Terpadu (S-INVEST). Pemegang Unit Penyertaan dapat mengakses Laporan Bulanan melalui fasilitas yang disediakan oleh penyedia jasa Sistem Pengelolaan Investasi Terpadu (S-INVEST).

Dalam hal Pemegang Unit Penyertaan meminta Laporan Bulanan secara tercetak, Laporan Bulanan akan diproses sesuai dengan Surat Edaran OJK Nomor 1/SEOJK.04/2020 tanggal 17 Februari 2020 tentang Tata Cara

Penyampaian Surat atau Bukti Konfirmasi dan Laporan Berkala Reksa Dana secara Elektronik melalui Sistem Pengelolaan Investasi Terpadu ("SEOJK tentang Tata Cara Penyampaian Surat atau Bukti Konfirmasi dan Laporan Berkala Reksa Dana secara Elektronik melalui Sistem Pengelolaan Investasi Terpadu") beserta penjelasan dan perubahan-perubahan yang mungkin ada dikemudian hari, dengan tidak memberikan biaya tambahan bagi STAR MONEY MARKET II.

1.21. MANAJER INVESTASI

Manajer Investasi adalah Pihak yang kegiatan usahanya mengelola Portofolio Efek untuk para nasabahnya atau mengelola portofolio investasi kolektif untuk sekelompok nasabah. Dalam hal ini Manajer Investasi adalah PT Surya Timur Alam Raya Asset Management.

1.22. METODE PENGHITUNGAN NILAI AKTIVA BERSIH (NAB)

Metode Penghitungan NAB adalah metode yang digunakan dalam menghitung Nilai Aktiva Bersih Reksa Dana sesuai dengan Peraturan BAPEPAM & LK No.IV.C.2. tentang Nilai Pasar Wajar Dari Efek Dalam Portofolio Reksa Dana, yang merupakan Lampiran Keputusan Ketua BAPEPAM & LK Nomor KEP-367/BL/2012 tanggal 9 Juli 2012 ("Peraturan BAPEPAM & LK No. IV.C.2.") beserta peraturan pelaksanaan lainnya yang terkait seperti Surat Edaran Ketua Dewan Komisiner OJK.

1.23. NASABAH

Nasabah adalah pihak yang menggunakan jasa Penyedia Jasa Keuangan di Sektor Pasar Modal sebagaimana dimaksud dalam POJK Tentang Penerapan Program Anti Pencucian Uang dan Pencegahan Pendanaan Terorisme di Sektor Jasa Keuangan. Dalam Prospektus ini istilah Nasabah sesuai konteksnya berarti calon Pemegang Unit Penyertaan dan Pemegang Unit Penyertaan.

1.24. NILAI AKTIVA BERSIH (NAB)

NAB adalah nilai pasar yang wajar dari suatu Efek dan kekayaan lain dari Reksa Dana dikurangi seluruh kewajibannya. Metode penghitungan NAB Reksa Dana dilakukan sesuai dengan Peraturan BAPEPAM dan LK Nomor IV.C.2. tentang Nilai Pasar Wajar Dari Efek Dalam Portofolio Reksa Dana, yang merupakan Lampiran Keputusan Ketua BAPEPAM dan LK Nomor KEP-367/BL/2012 tanggal 9 Juli 2012 ("Peraturan BAPEPAM dan LK Nomor IV.C.2."), dimana perhitungan NAB yang menggunakan Nilai Pasar Wajar yang ditentukan oleh Manajer Investasi. NAB Reksa Dana dihitung dan diumumkan per Kelas Unit Penyertaan setiap Hari Bursa oleh Bank Kustodian.

1.25. NILAI PASAR WAJAR

Nilai Pasar Wajar adalah nilai yang dapat diperoleh dari transaksi Efek yang dilakukan antar para pihak yang bebas bukan karena paksaan atau likuidasi.

Penghitungan Nilai Pasar Wajar dari suatu Efek dalam portofolio Reksa Dana harus dilakukan sesuai dengan Peraturan BAPEPAM dan LK Nomor IV.C.2.

1.26. OTORITAS JASA KEUANGAN ("OJK")

OJK adalah lembaga yang independen dan bebas dari campur tangan pihak lain, yang mempunyai fungsi, tugas, dan wewenang pengaturan, pengawasan, pemeriksaan, dan penyidikan sebagaimana dimaksud dalam Undang-Undang OJK.

1.27. PEMEGANG UNIT PENYERTAAN

Pemegang Unit Penyertaan adalah Pihak yang telah membeli dan memiliki Unit Penyertaan STAR MONEY MARKET II sesuai Kelas Unit Penyertaan yang dimilikinya. Dalam Prospektus ini istilah Pemegang Unit Penyertaan, sesuai konteksnya, dapat juga berarti calon Pemegang Unit Penyertaan apabila Pihak tersebut belum memiliki Unit Penyertaan STAR MONEY MARKET II.

1.28. PENAWARAN UMUM

Penawaran Umum adalah kegiatan penawaran Unit Penyertaan STAR MONEY MARKET II yang dilakukan oleh Manajer Investasi untuk menjual Unit Penyertaan kepada masyarakat berdasarkan tata cara yang diatur dalam Undang-Undang Pasar Modal beserta peraturan pelaksanaannya dan Kontrak Investasi Kolektif.

1.29. PENAWARAN UMUM KELAS BARU

Penawaran Umum Kelas Baru adalah kegiatan penawaran Kelas Unit Penyertaan baru dari STAR MONEY MARKET II yang dilakukan oleh Manajer Investasi kepada masyarakat berdasarkan tata cara yang diatur dalam Undang-Undang Pasar Modal beserta peraturan pelaksanaannya dan Prospektus ini.

1.30. PENYEDIA JASA KEUANGAN DI SEKTOR PASAR MODAL

Penyedia Jasa Keuangan di Sektor Pasar Modal adalah Perusahaan Efek yang melakukan kegiatan usaha sebagai Penjamin Emisi Efek, Perantara Pedagang Efek, dan/atau Manajer Investasi, serta Bank Umum yang menjalankan fungsi Kustodian. Dalam Prospektus ini istilah Penyedia Jasa Keuangan di Sektor Pasar Modal sesuai konteksnya berarti Manajer Investasi dan Bank Kustodian dan/atau Agen Penjual Efek Reksa Dana yang ditunjuk oleh Manajer Investasi (jika ada).

1.31. PERIODE PENGUMUMAN NILAI AKTIVA BERSIH (NAB)

Periode Pengumuman Nilai Aktiva Bersih (NAB) adalah periode dimana Nilai Aktiva Bersih (NAB) STAR MONEY MARKET II diumumkan kepada masyarakat melalui paling kurang satu surat kabar harian berbahasa Indonesia yang berperedaran nasional paling lambat pada Hari Bursa berikutnya.

1.32. PERNYATAAN PENDAFTARAN

Pernyataan Pendaftaran adalah dokumen yang wajib disampaikan oleh Manajer Investasi kepada OJK dalam rangka Penawaran Umum Reksa Dana Berbentuk Kontrak Investasi Kolektif yang ditetapkan dalam Undang-Undang Pasar Modal dan POJK Tentang Reksa Dana Berbentuk Kontrak Investasi Kolektif.

1.33. POJK TENTANG PENYELENGGARAAN LAYANAN KONSUMEN DAN MASYARAKAT DI SEKTOR JASA KEUANGAN OLEH OTORITAS JASA KEUANGAN

Adalah Peraturan Otoritas Jasa Keuangan Nomor: 31/POJK.07/2020 tanggal 22 April 2020 tentang Penyelenggaraan Layanan Konsumen dan Masyarakat di Sektor Jasa Keuangan oleh Otoritas Jasa Keuangan, beserta penjelasannya, dan perubahan-perubahannya dan penggantinya yang mungkin ada dikemudian hari.

1.34. POJK TENTANG PERLINDUNGAN KONSUMEN DAN MASYARAKAT DI SEKTOR JASA KEUANGAN

Adalah Peraturan Otoritas Jasa Keuangan Nomor: 6/POJK.07/2022 tanggal 14 April 2022 tentang Perlindungan Konsumen dan Masyarakat di Sektor Jasa Keuangan, beserta penjelasannya, dan perubahan-perubahannya dan penggantinya yang mungkin ada dikemudian hari.

1.35. POJK TENTANG LAYANAN PENGADUAN KONSUMEN DI SEKTOR JASA KEUANGAN

Adalah Peraturan Otoritas Jasa Keuangan Nomor 18/POJK.07/2018 tanggal 10 September 2018 tentang Layanan Pengaduan Konsumen di Sektor Jasa Keuangan jo. Surat Edaran Otoritas Jasa Keuangan Nomor 17/SEOJK.07/2018 tanggal 06 Desember 2018 tentang Pedoman Pelaksanaan Layanan Pengaduan Konsumen Di Sektor Jasa Keuangan, beserta penjelasannya, dan perubahan-perubahannya dan penggantinya yang mungkin ada dikemudian hari.

1.36. POJK TENTANG LEMBAGA ALTERNATIF PENYELESAIAN SENGKETA DI SEKTOR JASA KEUANGAN

Adalah Peraturan Otoritas Jasa Keuangan Nomor: 61/POJK.07/2020 tanggal 14 Desember 2020 tentang Lembaga Alternatif Penyelesaian Sengketa Sektor Jasa Keuangan, beserta penjelasannya, dan perubahan-perubahannya dan penggantinya yang mungkin ada dikemudian hari.

1.37. POJK TENTANG PENERAPAN PROGRAM ANTI PENCUCIAN UANG, PENCEGAHAN PENDANAAN TERORISME, DAN PENCEGAHAN PENDANAAN PROLIFERASI SENJATA PEMUSNAH MASSAL DI SEKTOR JASA KEUANGAN

Adalah Peraturan Otoritas Jasa Keuangan Nomor 8 Tahun 2023 tanggal 14 Juni 2023 tentang Penerapan Program Anti Pencucian Uang, Pencegahan Pendanaan Terorisme, Dan Pencegahan Pendanaan Proliferasi Senjata Pemusnah Massal Di Sektor Jasa Keuangan, beserta serta perubahan-perubahannya dan penggantinya yang mungkin ada di kemudian hari.

1.38. POJK TENTANG REKSA DANA BERBENTUK KONTRAK INVESTASI KOLEKTIF

Adalah Peraturan Otoritas Jasa Keuangan Nomor: 23/POJK.04/2016 tanggal 13 Juni 2016 tentang Reksa Dana Berbentuk Kontrak Investasi Kolektif jis. Peraturan Otoritas Jasa Keuangan No. 2/POJK.04/2020 tanggal 8 Januari 2020 tentang Perubahan Atas Peraturan Otoritas Jasa Keuangan No. 23/POJK.04/2016 tentang Reksa Dana Berbentuk Kontrak Investasi Kolektif dan Peraturan Otoritas Jasa Keuangan Nomor 4 Tahun 2023 tanggal 30 Maret 2023 tentang Perubahan Kedua Atas Peraturan Otoritas Jasa Keuangan Nomor 23/POJK.04/2016 tentang Reksa Dana Berbentuk Kontrak Investasi Kolektif dan perubahan-perubahannya dan penggantinya yang mungkin ada dikemudian hari.

1.39. POJK TENTANG PEDOMAN PERILAKU MANAJER INVESTASI

POJK Tentang Pedoman Perilaku Manajer Investasi adalah Peraturan Otoritas Jasa Keuangan Nomor 17/POJK.04/2022 tanggal 1 September 2022 tentang Pedoman Perilaku Manajer Investasi, beserta penjelasannya, dan perubahan-perubahannya dan penggantinya yang mungkin ada di kemudian hari.

1.40. PORTOFOLIO EFEK

Portofolio Efek adalah kumpulan Efek yang merupakan kekayaan STAR MONEY MARKET II.

1.41. PROGRAM APU DAN PPT DI SEKTOR JASA KEUANGAN

Adalah Program APU dan PPT di Sektor Jasa Keuangan adalah upaya pencegahan dan pemberantasan tindak pidana Pencucian Uang dan Pendanaan Terorisme sebagaimana dimaksud didalam POJK Tentang Penerapan Program Anti Pencucian Uang dan Pencegahan Pendanaan Terorisme di Sektor Jasa Keuangan.

1.42. PROSPEKTUS

Prospektus adalah setiap pernyataan yang dicetak atau informasi tertulis yang digunakan untuk Penawaran Umum Reksa Dana dengan tujuan calon Pemegang Unit Penyertaan membeli Unit Penyertaan Reksa Dana, kecuali pernyataan atau informasi yang berdasarkan peraturan OJK yang dinyatakan bukan sebagai Prospektus sebagaimana dimaksud dalam Peraturan Otoritas Jasa Keuangan No. 25/POJK.04/2020 tanggal 22 April 2020 tentang Pedoman Bentuk dan Isi Prospektus Dalam Rangka Penawaran Umum Reksa Dana.

1.43. REKSA DANA

Reksa Dana adalah wadah yang dipergunakan untuk menghimpun dana dari masyarakat pemodal untuk selanjutnya diinvestasikan dalam Portofolio Efek oleh Manajer Investasi. Sesuai Undang-undang Pasar Modal, Reksa Dana dapat berbentuk: (i) Perseroan Tertutup atau Terbuka; atau (ii) Kontrak Investasi Kolektif. Bentuk hukum Reksa Dana yang ditawarkan dalam Prospektus ini adalah Kontrak Investasi Kolektif.

1.44. REKSA DANA PASAR UANG

Reksa Dana adalah Reksa Dana yang hanya melakukan investasi pada: (a) Instrumen pasar uang dalam negeri; dan/atau Efek bersifat utang yang diterbitkan dengan jangka waktu tidak lebih dari 1 (satu) tahun; dan/atau sisa jatuh temponya tidak lebih dari 1 (satu) tahun

1.45. SISTEM ELEKTRONIK

Sistem Elektronik adalah sistem elektronik yang disediakan oleh Manajer Investasi atau Agen Penjual Efek Reksa Dana yang ditunjuk oleh Manajer Investasi (jika ada) yang dapat digunakan untuk:

1. penerimaan Pemegang Unit Penyertaan melalui pembukaan rekening;
2. pembelian Unit Penyertaan (*subscription*);
3. penjualan kembali Unit Penyertaan (*redemption*); dan
4. pengalihan investasi (*switching*)

1.46. SURAT KONFIRMASI TRANSAKSI UNIT PENYERTAAN

Surat Konfirmasi Transaksi Unit Penyertaan adalah surat yang mengkonfirmasi pelaksanaan perintah pembelian dan/atau penjualan kembali (pelunasan) Unit Penyertaan dan/atau pengalihan investasi dari Pemegang Unit Penyertaan dan menunjukkan jumlah Unit Penyertaan yang dimiliki oleh Pemegang Unit Penyertaan serta berlaku sebagai bukti kepemilikan dalam STAR MONEY MARKET II. Surat Konfirmasi Transaksi Unit Penyertaan diterbitkan oleh Bank Kustodian dan akan dikirimkan dalam waktu paling lambat 7 (tujuh) Hari Bursa setelah:

- (i) Formulir Pemesanan Pembelian Unit Penyertaan STAR MONEY MARKET II dari Pemegang Unit Penyertaan telah lengkap dan diterima dengan baik oleh Manajer Investasi atau Agen Penjual Efek Reksa Dana yang ditunjuk oleh Manajer Investasi (jika ada) (*in complete application*) dan pembayaran telah diterima dengan baik oleh Bank Kustodian (*in good fund*) dan Unit Penyertaan diterbitkan oleh Bank Kustodian sesuai ketentuan pemrosesan pembelian Unit Penyertaan yang ditetapkan dalam Prospektus ini;
- (ii) Formulir Penjualan Kembali Unit Penyertaan STAR MONEY MARKET II dari Pemegang Unit Penyertaan telah lengkap dan diterima dengan baik (*in complete application*) oleh Manajer Investasi atau Agen Penjual Efek Reksa Dana yang ditunjuk oleh Manajer Investasi (jika ada) sesuai ketentuan pemrosesan penjualan kembali Unit Penyertaan yang ditetapkan dalam Prospektus ini; dan
- (iii) Formulir Pengalihan Investasi dalam STAR MONEY MARKET II dari Pemegang Unit Penyertaan telah lengkap dan diterima dengan baik (*in complete application*) oleh Manajer Investasi atau Agen Penjual Efek Reksa Dana yang ditunjuk oleh Manajer Investasi (jika ada) sesuai ketentuan pemrosesan pengalihan investasi yang ditetapkan dalam Prospektus ini.

Surat Konfirmasi Transaksi Unit Penyertaan merupakan surat atau bukti konfirmasi tertulis kepemilikan Unit Penyertaan.

Penyampaian Surat Konfirmasi Transaksi Unit Penyertaan STAR MONEY MARKET II kepada pemegang Unit Penyertaan sebagaimana dimaksud di atas dapat dilakukan melalui:

- a. Media elektronik, jika telah memperoleh persetujuan dari pemegang Unit Penyertaan STAR MONEY MARKET II; dan/atau
- b. Jasa pengiriman, antara lain kurir dan/atau pos.

Pengiriman sebagaimana dimaksud huruf a di atas dilakukan dengan memperhatikan ketentuan peraturan perundang-undangan yang berlaku mengenai informasi dan transaksi elektronik. Pengiriman dokumen melalui sarana elektronik tersebut dapat dilakukan setelah terdapat kesepakatan antara Manajer Investasi dan Bank Kustodian.

1.47. TANGGAL PENAMBAHAN KELAS UNIT PENYERTAAN

Tanggal Penambahan Kelas Unit Penyertaan adalah tanggal dimana penambahan Unit Penyertaan dalam Kelas Unit Penyertaan STAR MONEY MARKET II yang baru telah berlaku serta ditawarkan dengan Nilai Aktiva Bersih sebesar Rp. 1.000, (seribu Rupiah) per Unit Penyertaan pada tanggal mulai penawaran Kelas Unit Penyertaan tersebut yang pertama kali. Tanggal Penambahan Kelas Unit Penyertaan baru, akan ditentukan dan diinformasikan kemudian oleh Manajer Investasi kepada Pemegang Unit Penyertaan.

1.48. UNIT PENYERTAAN

Unit Penyertaan adalah satuan ukuran yang menunjukkan bagian kepentingan setiap pihak dalam portofolio investasi kolektif. Dalam hal Reksa Dana menerbitkan Unit Penyertaan dalam beberapa kelas (Multi-Share Class), maka bagian kepentingan Pemegang Unit Penyertaan di dalam portofolio investasi kolektif akan

ditentukan oleh jumlah Unit Penyertaan yang dimiliki dan Nilai Aktiva Bersih dari Kelas Unit Penyertaan yang bersangkutan.

1.49. UNDANG-UNDANG PASAR MODAL

Undang-Undang Pasar Modal adalah Undang-Undang Republik Indonesia Nomor 8 tahun 1995 tentang Pasar Modal beserta peraturan pelaksanaan dan seluruh perubahannya.

BAB II KETERANGAN MENGENAI STAR MONEY MARKET II

2.1. PENDIRIAN STAR MONEY MARKET II

STAR MONEY MARKET II adalah Reksa Dana berbentuk Kontrak Investasi Kolektif sebagaimana termaktub dalam akta Kontrak Investasi Kolektif REKSA DANA STAR MONEY MARKET II Nomor 9 tanggal 5 Oktober 2020 *jo.* akta Addendum Kontrak Investasi Kolektif REKSA DANA STAR MONEY MARKET II Nomor [] tanggal [], keduanya dibuat di hadapan Leolin Jayayanti S.H., M.Kn., notaris di Kota Jakarta Selatan (selanjutnya disebut "Kontrak Investasi Kolektif STAR MONEY MARKET II"), antara PT Surya Timur Alam Raya Asset Management sebagai Manajer Investasi dengan PT Bank KEB Hana Indonesia sebagai Bank Kustodian.

2.2. PENAWARAN UMUM

PT Surya Timur Alam Raya Asset Management sebagai Manajer Investasi melakukan Penawaran Umum atas Unit Penyertaan STAR MONEY MARKET II secara terus menerus sampai dengan jumlah sebanyak-banyaknya 50.000.000.000 (lima puluh miliar) Unit Penyertaan yang terbagi pada:

- STAR MONEY MARKET II KELAS UTAMA sampai dengan sebanyak-banyaknya sebesar 10.000.000.000 (sepuluh miliar) Unit Penyertaan;
- STAR MONEY MARKET II KELAS PROFESIONAL sampai dengan sebanyak-banyaknya sebesar 10.000.000.000 (sepuluh miliar) Unit Penyertaan;
- STAR MONEY MARKET II KELAS PRIORITAS sampai dengan sebanyak-banyaknya sebesar 10.000.000.000 (sepuluh miliar) Unit Penyertaan;
- STAR MONEY MARKET II KELAS DANA sampai dengan sebanyak-banyaknya sebesar 10.000.000.000 (sepuluh miliar) Unit Penyertaan; dan
- STAR MONEY MARKET II KELAS DANA PLUS sampai dengan sebanyak-banyaknya sebesar 10.000.000.000 (sepuluh miliar) Unit Penyertaan.

Setiap Kelas Unit Penyertaan mempunyai Nilai Aktiva Bersih awal per Unit Penyertaan sebesar Rp. 1.000, (seribu Rupiah) pada hari pertama Penawaran Umum.

Dalam hal Manajer Investasi melakukan penerbitan setiap Kelas Unit Penyertaan baru, maka Nilai Aktiva Bersih awal per Kelas Unit Penyertaan adalah sebesar Rp. 1.000, (seribu Rupiah) pada hari pertama Kelas Unit Penyertaan tersebut diterbitkan.

Selanjutnya harga pembelian setiap Unit Penyertaan ditetapkan berdasarkan Nilai Aktiva Bersih (NAB) per Kelas Unit Penyertaan STAR MONEY MARKET II pada akhir Hari Bursa yang bersangkutan.

Kelas Unit Penyertaan tersebut di atas masing-masing akan berlaku dan dapat mulai ditawarkan pada tanggal-tanggal yang ditentukan oleh Manajer Investasi, yang akan diinformasikan kemudian oleh Manajer Investasi kepada Pemegang Unit Penyertaan.

Apabila Manajer Investasi menerima pemesanan atau permintaan pembelian STAR MONEY MARKET II yang jauh melebihi jumlah maksimum Penawaran Umum dari masing-masing Kelas Unit Penyertaan STAR MONEY MARKET II, maka Manajer Investasi akan menerima permintaan pembelian Unit Penyertaan tersebut berdasarkan urutan pemesanan atau pembelian Unit Penyertaan (First In First Out atau "FIFO"), sampai dengan tercapainya jumlah maksimum Penawaran Umum setiap Kelas Unit Penyertaan STAR MONEY MARKET II.

STAR MONEY MARKET II menerbitkan Kelas Unit Penyertaan sebagai berikut:

- i. STAR MONEY MARKET II KELAS UTAMA, yang dapat dibeli oleh Pemegang Unit Penyertaan melalui seluruh model distribusi dengan batas minimum pembelian awal Unit Penyertaan sebesar Rp 10.000, (sepuluh ribu Rupiah) dan ketentuan kebijakan pembagian hasil investasi sesuai Bab 5.4 huruf a Prospektus ini;
- ii. STAR MONEY MARKET II KELAS PROFESIONAL, yang dapat dibeli secara langsung melalui tenaga pemasar Manajer Investasi dengan batas minimum pembelian awal Unit Penyertaan sebesar Rp 100.000.000,- (seratus juta Rupiah) dan ketentuan kebijakan pembagian hasil investasi sesuai Bab 5.4 huruf b Prospektus ini;

- iii. STAR MONEY MARKET II KELAS PRIORITAS, yang dapat dibeli yang dapat dibeli secara langsung melalui tenaga pemasar Manajer Investasi dengan batas minimum pembelian awal Unit Penyertaan sebesar Rp 100.000.000,- (seratus juta Rupiah) dan ketentuan kebijakan pembagian hasil investasi sesuai Bab 5.4 huruf c Prospektus ini; dan
- iv. STAR MONEY MARKET II KELAS DANA yang dapat dibeli oleh Pemegang Unit Penyertaan melalui Gerai Penjual Efek Reksa Dana yaitu "DANA" dan melakukan pembayaran pembelian Unit Penyertaan melalui aplikasi yang disediakan oleh Gerai Penjual Efek Reksa Dana "DANA" dengan batas minimum pembelian awal Unit Penyertaan sebesar Rp 10.000, (sepuluh ribu Rupiah) dan ketentuan kebijakan pembagian hasil investasi sesuai Bab 5.4 huruf d Prospektus ini; dan
- v. STAR MONEY MARKET II KELAS DANA PLUS yang dapat dibeli oleh Pemegang Unit Penyertaan melalui Gerai Penjual Efek Reksa Dana yaitu "DANA" dan melakukan pembayaran pembelian Unit Penyertaan melalui aplikasi yang disediakan oleh Gerai Penjual Efek Reksa Dana "DANA" dengan batas minimum pembelian awal Unit Penyertaan sebesar Rp 10.000, (sepuluh ribu Rupiah) dan ketentuan kebijakan pembagian hasil investasi sesuai Bab 5.4 huruf e Prospektus ini.

Perbedaan fitur administratif dari masing-masing Kelas Unit Penyertaan akan dijelaskan lebih lanjut dalam Kontrak ini.

Setiap Agen Penjual Efek Reksa Dana yang ditunjuk oleh Manajer Investasi (jika ada) hanya dapat mendistribusikan Kelas Unit Penyertaan sesuai dengan ketentuan perjanjian kerja sama yang ditandatangani antara Agen Penjual Efek Reksa Dana yang ditunjuk oleh Manajer Investasi (jika ada) dan Manajer Investasi.

Jika Agen Penjual Efek Reksa Dana yang ditunjuk oleh Manajer Investasi (jika ada) bermaksud mengubah Kelas Unit Penyertaan yang akan didistribusikan, maka perjanjian kerja sama yang telah ditandatangani harus diubah dan penjualan Kelas Unit Penyertaan yang lama harus dihentikan terlebih dahulu sebelum Kelas Unit Penyertaan yang baru dapat ditawarkan.

Seluruh Kelas Unit Penyertaan akan menanggung beban yang merupakan beban STAR MONEY MARKET II yang timbul dan memberikan manfaat bersama, namun masing-masing Kelas Unit Penyertaan dapat menanggung beban-beban yang spesifik berlaku pada masing-masing Kelas Unit Penyertaan dengan tetap memperhatikan aspek efisiensi.

Pada saat ketentuan mengenai Kelas Unit Penyertaan sebagaimana diatur dalam Kontrak ini mulai berlaku, maka semua Pemegang Unit Penyertaan yang telah memiliki Unit Penyertaan STAR MONEY MARKET II pada tanggal tersebut akan menjadi Pemegang Unit Penyertaan STAR MONEY MARKET II KELAS UTAMA.

Perubahan tersebut tidak akan menyebabkan perubahan jumlah kepemilikan Unit Penyertaan STAR MONEY MARKET II yang telah dimiliki oleh masing-masing Pemegang Unit Penyertaan dan untuk selanjutnya Nilai Aktiva Bersih per Unit Penyertaan akan menggunakan Nilai Aktiva Bersih per Kelas Unit Penyertaan STAR MONEY MARKET II KELAS UTAMA.

2.3. PENGELOLA STAR MONEY MARKET II

PT Surya Timur Alam Raya Asset Management sebagai Manajer Investasi didukung oleh tenaga profesional yang terdiri dari Komite Investasi dan Tim Pengelola Investasi.

a. Komite Investasi

Komite Investasi akan mengarahkan dan mengawasi Tim Pengelola Investasi dalam menjalankan Kebijakan dan Strategi Investasi sehingga sesuai dengan tujuan investasi.

Komite Investasi STAR MONEY MARKET II terdiri dari:

Ketua : Hanif Mantiq
Anggota : Susanto Chandra

Pengalaman dari masing-masing Komite Investasi adalah sebagai berikut:

Hanif Mantiq, saat ini menjabat sebagai Direktur Utama PT Surya Timur Alam Raya Asset Management. Menyelesaikan studi S2 pada Magister Manajemen Universitas Gadjah Mada dan S1 di Institut Teknologi Bandung. Berpengalaman sejak tahun 2003 dalam industri pasar modal. Sebelum bergabung dengan PT Surya Timur Alam Raya Asset Management, beliau menjabat sebagai Direktur Utama PT Jasa Sarana, Presiden Direktur PT Avrist Asset Management, Head of Investment di BNI Asset Management dan Equity Fund Manager di Mandiri Manajer Investasi. Beliau telah memiliki izin perorangan sebagai Wakil Manajer Investasi berdasarkan Surat Keputusan Dewan Komisiner OJK Nomor KEP-22/BL/WMI/2011 tanggal 8 Maret 2011 dan telah diperpanjang berdasarkan Keputusan Dewan Komisiner OJK Nomor KEP-506/PM.021/PJ-WMI/TTE/2024 tanggal 7 November 2024.

Susanto Chandra, saat ini menjabat sebagai Direktur PT Surya Timur Alam Raya Asset Management, lulus sebagai sarjana teknik informatika dari Universitas Bina Nusantara pada tahun 2009 dengan predikat Magna Cum Laude dan memperoleh gelar Magister Manajemen (MM) dengan konsentrasi keuangan terapan pada tahun 2013 dengan predikat Cum Laude dari Universitas Bina Nusantara. Beliau memulai karir di bidang pasar modal sebagai Management Trainee di PT Danareksa (persero) pada tahun 2010, kemudian bergabung sebagai Portfolio Manager & Analyst di PT Indo Premier Investment Management pada tahun 2011. bergabung dengan PT BNI Asset Management sebagai Fund Manager pada tahun 2014, kemudian bergabung sebagai Head of Investment & Research di PT Sequis Aset Manajemen pada tahun 2015. pada tahun 2017, beliau bergabung kembali dengan PT BNI Asset Management sebagai Head of Investment & Research untuk kemudian pada tahun 2019 kemudian melanjutkan karirnya dan menjabat sebagai Chief Investment Officer PT KISI Asset Management. bergabung dengan PT Surya Timur Alam Raya Asset Management pada tahun 2021 dan saat ini menjabat sebagai Chief Investment Officer. telah berpengalaman lebih dari 12 (dua belas) tahun dalam industri keuangan dan pasar modal. beliau telah memperoleh izin sebagai wakil manajer investasi berdasarkan surat Keputusan Ketua BAPEPAM dan LK No. KEP- 62/WMI/2012 tanggal 22 Maret 2012 yang telah diperpanjang terakhir kalinya berdasarkan surat Keputusan Dewan Komisiner OJK No.KEP-503/PM.021/PJ-WMI/TTE/2024 tanggal 7 November 2024.

b. Tim Pengelola Investasi

Tim Pengelola Investasi bertugas sebagai pelaksana harian atas kebijakan, strategi, dan eksekusi investasi yang telah diformulasikan bersama dengan Komite Investasi.

Tim Pengelola Investasi STAR MONEY MARKET II terdiri atas:

Ketua : Henry Buntoro, CFA
Anggota : Frederick Daniel Bili T
Clara Halim
Abdul Malik Rayhan, CFA

Pengalaman dari masing-masing Tim Pengelola Investasi adalah sebagai berikut:

Henry Buntoro, CFA saat ini menjabat sebagai Koordinator Fungsi Investasi dan Riset di PT Surya Timur Alam Raya Asset Management, menyelesaikan studi S2 pada Heriot Watt University, United Kingdom dalam bidang *Financial Management* pada tahun 2021 dan studi S1 pada Institut Teknologi Bandung dalam bidang Teknik Industri pada tahun 2007. Berpengalaman lebih dari 10 (sepuluh tahun) tahun dalam bidang riset dan investasi di Pasar Modal. Sebelumnya Beliau menjabat sebagai Koordinator Fungsi Investasi dan Riset di PT Sequis Asset Management. Beliau telah memiliki izin perorangan sebagai Wakil Manajer Investasi sesuai dengan Surat Keputusan Dewan Komisiner OJK Nomor: Kep-84/PM.211/WMI/2014 tanggal 3 Juli 2014 yang telah diperpanjang terakhir kalinya berdasarkan Surat Keputusan Dewan Komisiner OJK Nomor: Kep-490/PM.021/PJ-WMI/TTE/2024 tanggal 25 Oktober 2024.

Frederick Daniel Bili T, saat ini menjabat sebagai Pelaksana Fungsi Investasi dan Riset di PT Surya Timur Alam Raya Asset Management, menyelesaikan studi pada Universitas Indonesia dalam bidang Administrasi Fiskal pada tahun 2005. Berpengalaman lebih dari 15 (lima belas) tahun dalam bidang Pasar Modal, khususnya sebagai Research Analyst. Sebelum bergabung dengan PT Surya Timur Alam Raya Asset Management, Beliau menjabat sebagai Analyst pada PT Indo Premier Sekuritas. Beliau telah memiliki izin perorangan sebagai Wakil Manajer Investasi sesuai dengan Surat Keputusan Dewan Komisiner OJK Nomor: KEP-421/PM.021/WMI/TTE/2024 tanggal 2 Oktober 2024.

Clara Halim, saat ini menjabat sebagai Pelaksana Fungsi Investasi dan Riset di PT Surya Timur Alam Raya Asset Management, menyelesaikan studi S2 pada Universitas Prasetya Mulya Business School dalam bidang Bisnis Manajemen. Berpengalaman lebih dari 8 (delapan) tahun dalam bidang riset dan investasi di Pasar Modal. Sebelumnya beliau pernah memiliki pengalaman kerja dan menjabat sebagai Investment Analyst di PT Asuransi Jiwa Sequis Life kemudian menjabat sebagai Assistant Portfolio Manager di PT Sequis Asset Management. Beliau telah memiliki izin perorangan sebagai Wakil Manajer Investasi sesuai dengan Surat Keputusan Dewan Komisioner OJK Nomor: KEP-131/PM.211/PJ-WMI/2016 tanggal 28 Juli 2016 yang telah diperpanjang berdasarkan Keputusan Dewan Komisioner OJK Nomor: Kep-163/PM.021/PJ-WMI/TTE/2024 tanggal 3 Mei 2024.

Abdul Malik Rayhan, CFA, saat ini menjabat sebagai Pelaksana Fungsi Investasi dan Riset di PT Surya Timur Alam Raya Asset Management, lulus sebagai Sarjana Ekonomi pada tahun 2014 dari Universitas Negeri Yogyakarta dengan jurusan manajemen, konsentrasi manajemen keuangan. Malik mengawali karir di dunia keuangan sejak tahun 2014 sebagai staf di Wealth Management Group, PT Bank Mandiri (Persero) Tbk. Pada tahun 2019 Malik bergabung dengan PT BNI Asset Management sebagai assistant manager di divisi Product Development & Management dan pada tahun 2021 sebagai manager di divisi yang sama. Malik kemudian bergabung dengan PT Surya Timur Alam Raya Asset Management sebagai Fixed Income Fund Manager pada tahun 2023. Malik telah memperoleh izin perorangan sebagai Wakil Manajer Investasi sesuai dengan Surat Keputusan Dewan Komisioner OJK Nomor: KEP-93/PM.211/WMI/2019 pada tanggal 24 Mei 2019 dan telah diperpanjang berdasarkan Surat Keputusan Dewan Komisioner OJK Nomor: KEP-31/PM.021/PJ-WMI/TTE/2025 tanggal 14 Januari 2025. Malik telah memperoleh gelar CFA Charterholder pada tahun 2022.

2.4. IKHTISAR LAPORAN KEUANGAN

Berikut ini adalah ikhtisar laporan keuangan REKSA DANA MONEY MARKET II untuk tahun yang berakhir pada 31 Desember 2022, 31 Desember 2023, dan 31 Desember 2024 yang telah diperiksa oleh Akuntan Publik Drs. Bambang Sulistiyanto, Ak., MBA., CPA dari Kantor Akuntan Publik BKR International, Doli, Bambang, Sulistiyanto, Dadang & Ali.

Ikhtisar	2024	2023	2022
Total hasil investasi	4,59%	10,05%	34,50%
Hasil investasi setelah memerhitungkan beban pemasaran	4,59%	10,05%	34,50%
Biaya operasi	1,79%	91,38%	0,64%
Perputaran portofolio	1 : 1,23	-	-
Persentase penghasilan kena pajak	-	-	-

Tujuan tabel ini adalah semata-mata untuk membantu memahami kinerja masa lalu dari Reksa Dana, tetapi seharusnya tidak dianggap sebagai indikasi dari kinerja kerja masa depan akan sama baiknya dengan kinerja masa lalu.

BAB III MANAJER INVESTASI

3.1. KETERANGAN MENGENAI MANAJER INVESTASI

PT Surya Timur Alam Raya Asset Management (d.h. PT Surya Timur Alam Raya), didirikan berdasarkan Akta Pendirian Nomor: 1 tanggal 5 Mei 2004, yang diubah dengan Akta Pengubahan Anggaran Dasar Nomor: 6 tanggal 17 Mei 2004, keduanya dibuat di hadapan Hardinawati Surodjo, S.H., notaris di Jakarta, dan telah mendapatkan pengesahan dari Menteri Hukum dan Hak Asasi Manusia Republik Indonesia (d.h. Menteri Kehakiman dan Hak Asasi Manusia Republik Indonesia) sesuai dengan Surat Keputusan Nomor: C-17769 HT 01.01.TH.2004 tanggal 15 Juli 2004. Anggaran Dasar STAR AM telah diubah sehubungan dengan peningkatan modal dasar dan modal ditempatkan berdasarkan akta Berita Acara Rapat Umum Pemegang Saham Luar Biasa PT Surya Timur Alam Raya Asset Management No. 22 tanggal 27 Januari 2010, dibuat di hadapan Sri Hidianingsih Adi Sugijanto, S.H., notaris di Jakarta, yang telah memperoleh persetujuan dari Menteri Hukum dan Hak Asasi Manusia Republik Indonesia dengan Surat Keputusan No. AHU-08087.AH.01.02.TAHUN 2010 tanggal 15 Februari 2010 dan telah didaftarkan dalam Daftar Perseroan No. AHU-0012038.AH.01.09.TAHUN 2010 tanggal 15 Februari 2010.

Anggaran Dasar STAR AM terakhir kali dengan akta Pernyataan Keputusan Para Pemegang Saham PT Surya Timur Alam Raya Asset Management No. 17 tanggal 15 Januari 2024, dibuat di hadapan Sri Hidianingsih Adi Sugijanto, S.H., notaris di Jakarta, yang telah memperoleh persetujuan dari Menteri Hukum dan Hak Asasi Manusia Republik Indonesia dengan Surat Keputusan No. AHU-AH.01.03-0021667.tahun 2024 tanggal 24 Januari 2024 dan telah didaftarkan dalam Daftar Perseroan No. AHU-0017660.AH.01.11.tahun 2024 tanggal 24 Januari 2024.

STAR AM telah memiliki izin usaha sebagai Manajer Investasi dari otoritas Pasar Modal sesuai dengan surat keputusan Ketua BAPEPAM Nomor KEP-09/PM/MI/2004 tanggal 4 Oktober 2004. Selain itu STAR AM juga telah mendapatkan pencatatan Unit Pengelolaan Investasi Syariah (UPIS) sesuai surat OJK Nomor S-1632/PM.211/2019 tanggal 6 September 2019, serta dapat bertindak sebagai Pihak Penerbit Daftar Efek Syariah (PPDES) sesuai surat OJK Nomor S-67/PM.122/2020 tanggal 14 Agustus 2020.

Susunan Anggota Direksi dan Dewan Komisaris Manajer Investasi:

Susunan anggota Direksi dan Dewan Komisaris PT Surya Timur Alam Raya Asset Management pada saat Prospektus ini diterbitkan adalah sebagai berikut:

Direksi

Direktur Utama : Hanif Mantiq
Direktur : Susanto Chandra

Dewan Komisaris

Komisaris Utama : Reita Farianti
Komisaris Independen : Robert Pakpahan

3.2. PENGALAMAN MANAJER INVESTASI

STAR AM menyediakan layanan manajemen investasi yang profesional, andal dan terpercaya di pasar modal Indonesia. Saat ini STAR AM mengelola 23 produk Reksa Dana yang terdiri dari 2 reksa dana saham, 1 reksa dana indeks, 2 reksa dana campuran, 7 reksa dana pendapatan tetap, 3 reksa dana pasar uang dan 8 reksa dana terproteksi serta beberapa produk pengelolaan dana nasabah individual dengan total dana kelolaan mencapai 21 Triliun Rupiah per 28 Februari 2025.

Dengan dukungan karyawan yang berpengalaman dan memiliki sertifikasi keahlian dan perizinan perorangan dalam bidang investasi, PT Surya Timur Alam Raya Asset Management mampu memberikan pelayanan yang berkualitas kepada para kliennya.

3.3. PIHAK YANG TERAFILIASI DENGAN MANAJER INVESTASI

Pihak yang terafiliasi dengan PT Surya Timur Alam Raya Asset Management adalah PT Aldiracita Sekuritas Indonesia.

BAB IV BANK KUSTODIAN

4.1. KETERANGAN SINGKAT MENGENAI BANK KUSTODIAN

PT Bank KEB Hana Indonesia pada awalnya didirikan dengan nama PT Bank Pasar Pagi Maju berdasarkan Akta Pendirian No. 25 tanggal 27 April 1971 dengan pengesahan dari Menteri Kehakiman sesuai Keputusan No. Y.A.5/189/25 pada tanggal 25 Mei 1974.

Seiring dengan perubahan status dari Bank Pasar menjadi Bank Umum, nama Bank Pasar Pagi Maju berubah menjadi PT Bank Bintang Manunggal (Bank Bima) berdasarkan Keputusan Menteri Keuangan Republik Indonesia No. 1306/KMK.013/1989 tanggal 30 November 1989. Pada tahun 2007, Hana Financial Group mengakuisisi Bank Bima sehingga terjadi perubahan menjadi PT Bank Hana sesuai Keputusan Gubernur Bank Indonesia No. 10/20/KEP.BI/2008 tanggal 18 Maret 2008.

PT Bank Hana kemudian melakukan penggabungan usaha dengan PT Bank KEB Indonesia pada tahun 2013 yang berubah menjadi PT Bank KEB Hana. Selanjutnya pada tahun 2014, nama PT Bank KEB Hana diubah menjadi PT Bank KEB Hana Indonesia dan telah disetujui oleh Otoritas Jasa Keuangan (OJK) sesuai dengan Surat Keputusan Dewan Komisiner Otoritas Jasa Keuangan No.13/ KDK.03/2014 tanggal 27 Juni 2014 mengenai Penetapan Penggunaan Izin Usaha Atas Nama PT Bank Hana menjadi Izin Usaha Atas Nama PT Bank KEB Hana Indonesia.

PT Bank KEB Hana Indonesia telah memperoleh persetujuan dari Otoritas Jasa Keuangan untuk menjalankan kegiatan usaha sebagai Kustodian di Bidang Pasar Modal sebagaimana ternyata dari Surat Keputusan Dewan Komisiner Otoritas Jasa Keuangan, Deputi Komisiner Pengawas Pasar Modal II tertanggal 06 Maret 2019 Nomor: KEP- 7/PM.2/2019.

4.2. PENGALAMAN BANK KUSTODIAN

PT Bank KEB Hana Indonesia (Hana Bank) telah menerima persetujuan sebagai bank umum yang menyediakan layanan jasa Trust dan Kustodian bagi investor lokal dan asing dari Otoritas Jasa Keuangan (OJK). Diluncurkan pada 27 Maret 2019, Layanan ini didukung oleh sumber daya manusia yang memiliki pengetahuan yang sangat baik tentang pasar modal dan berpengalaman lebih dari 10 tahun. Inilah komitmen Hana Bank untuk menyediakan layanan yang berkualitas dan rangkian solusi untuk mendukung investasi para nasabah.

Bank KEB Hana sebagai partisipan atau Pemegang Rekening Efek di PT Kustodian Sental Efek Indonesia (KSEI) melayani nasabah dengan keahlian dan pengetahuan dalam kustodi dan kliring meliputi Penyimpanan Efek, Penyelesaian Transaksi Efek, Tindakan Korporasi (*Corporate Action*), layanan *Securities Crowdfunding* dan layanan Fund Services.

4.3. PIHAK YANG TERAFILIASI DENGAN BANK KUSTODIAN

Pihak-pihak yang terafiliasi dengan Bank Kustodian adalah PT Sinarmas Hana Finance.

BAB V TUJUAN INVESTASI, KEBIJAKAN INVESTASI, PEMBATASAN INVESTASI, DAN KEBIJAKAN PEMBAGIAN HASIL INVESTASI

Dengan memperhatikan peraturan perundangan yang berlaku, dan ketentuan-ketentuan lain dalam Kontrak Investasi Kolektif STAR MONEY MARKET II, maka Tujuan Investasi, Kebijakan Investasi, Pembatasan Investasi, dan Kebijakan Pembagian Hasil Investasi STAR MONEY MARKET II adalah sebagai berikut:

5.1. TUJUAN INVESTASI

STAR MONEY MARKET II bertujuan untuk memberikan hasil investasi yang optimal dalam jangka pendek dengan tingkat likuiditas yang tinggi melalui alokasi investasi sesuai dengan Kebijakan Investasi.

5.2. KEBIJAKAN INVESTASI

STAR MONEY MARKET II akan berinvestasi dengan komposisi portofolio investasi sebesar 100% (seratus persen) dari Nilai Aktiva Bersih pada instrumen pasar uang dalam negeri yang mempunyai jatuh tempo tidak lebih dari 1 (satu) tahun dan/atau Efek bersifat utang yang diterbitkan dengan jangka waktu tidak lebih dari 1 (satu) tahun dan/atau sisa jatuh temponya tidak lebih dari 1 (satu) tahun, yang ditawarkan melalui Penawaran Umum dan diperdagangkan di Indonesia dan/atau deposito, sesuai peraturan perundang-undangan yang berlaku di Indonesia.

Efek bersifat utang sebagaimana dimaksud dalam angka 5.2. di atas meliputi:

- i. Efek bersifat utang dan/atau Efek Syariah berpendapatan tetap yang diperdagangkan di Indonesia;
- ii. Efek bersifat utang dan/atau Efek Syariah berpendapatan tetap yang diterbitkan dan/atau dijamin oleh Pemerintah Republik Indonesia;
- iii. Efek bersifat utang dan/atau Efek Syariah berpendapatan tetap yang diterbitkan dan/atau dijamin oleh Pemerintah Republik Indonesia dan/atau yang diterbitkan oleh lembaga internasional dimana Pemerintah Republik Indonesia menjadi salah satu anggotanya;
- iv. Efek Beragun Aset; dan/atau
- v. Efek bersifat utang dan/atau Efek Syariah berpendapatan tetap lainnya yang ditetapkan oleh OJK dikemudian hari.

Manajer Investasi dapat mengalokasikan kekayaan STAR MONEY MARKET II pada kas hanya dalam rangka pengelolaan risiko investasi portofolio yang bersifat sementara, penyelesaian transaksi Efek, pemenuhan kewajiban pembayaran kepada Pemegang Unit Penyertaan dan biaya-biaya STAR MONEY MARKET II serta mengantisipasi kebutuhan likuiditas lainnya berdasarkan Kontrak Investasi Kolektif STAR MONEY MARKET II.

Kebijakan investasi sebagaimana disebutkan di atas wajib telah dipenuhi oleh Manajer Investasi paling lambat dalam waktu 150 (seratus lima puluh) Hari Bursa setelah efektifnya pernyataan pendaftaran STAR MONEY MARKET II.

Manajer Investasi dilarang melakukan perubahan atas Kebijakan Investasi STAR MONEY MARKET II tersebut pada angka 5.2. paragraf 1 di atas, kecuali dalam rangka:

- a. Penyesuaian terhadap peraturan baru dan/atau perubahan terhadap peraturan perundang-undangan; dan/atau
- b. Penyesuaian terhadap kondisi tertentu yang ditetapkan oleh Otoritas Jasa Keuangan.

5.3. PEMBATASAN INVESTASI

Sesuai dengan POJK Tentang Reksa Dana Berbentuk Kontrak Investasi Kolektif dalam melaksanakan pengelolaan STAR MONEY MARKET II, Manajer Investasi dilarang melakukan tindakan yang dapat menyebabkan STAR MONEY MARKET II:

- a. Memiliki Efek yang diperdagangkan di Bursa Efek luar negeri yang informasinya tidak dapat diakses dari Indonesia melalui media massa atau situs web;
- b. Memiliki Efek yang diterbitkan oleh 1 (satu) perusahaan berbadan hukum Indonesia atau berbadan hukum asing yang diperdagangkan di Bursa Efek luar negeri lebih dari 5% (lima persen) dari modal

- disetor perusahaan dimaksud atau lebih dari 10% (sepuluh persen) dari Nilai Aktiva Bersih STAR MONEY MARKET II pada setiap saat;
- c. Memiliki Efek bersifat ekuitas yang diterbitkan oleh perusahaan yang telah mencatatkan Efek-nya pada Bursa Efek di Indonesia lebih dari 5% (lima persen) dari modal disetor perusahaan dimaksud;
 - d. Memiliki Efek yang diterbitkan oleh 1 (satu) Pihak lebih dari 10% (sepuluh persen) dari Nilai Aktiva Bersih STAR MONEY MARKET II pada setiap saat, kecuali:
 1. Sertifikat Bank Indonesia;
 2. Efek yang diterbitkan dan/atau dijamin oleh Pemerintah Republik Indonesia; dan/atau
 3. Efek yang diterbitkan oleh lembaga keuangan internasional dimana Pemerintah Republik Indonesia menjadi salah satu anggotanya;
 - e. Memiliki efek derivatif:
 1. Yang ditransaksikan di luar Bursa Efek dengan 1 (satu) pihak Lembaga Jasa Keuangan dengan nilai eksposur lebih dari 10% (sepuluh persen) dari Nilai Aktiva Bersih STAR MONEY MARKET II pada setiap saat; dan
 2. Dengan nilai eksposur global bersih lebih dari 20% (dua puluh persen) dari Nilai Aktiva Bersih STAR MONEY MARKET II pada setiap saat;
 - f. Memiliki Efek Beragun Aset yang ditawarkan melalui Penawaran Umum lebih dari 20% (dua puluh persen) dari Nilai Aktiva Bersih STAR MONEY MARKET II pada setiap saat dengan ketentuan setiap seri Efek Beragun Aset tidak lebih dari 10% (sepuluh persen) dari Nilai Aktiva Bersih STAR MONEY MARKET II pada setiap saat;
 - g. Memiliki Efek Beragun Aset dan/atau Unit Penyertaan Dana Investasi Real Estat, yang diterbitkan oleh 1 (satu) Pihak lebih dari 5% (lima persen) dari Nilai Aktiva Bersih STAR MONEY MARKET II pada setiap saat atau secara keseluruhan lebih dari 15% (lima belas persen) dari Nilai Aktiva Bersih STAR MONEY MARKET II pada setiap saat. Larangan ini tidak berlaku bagi Efek Bersifat Utang yang diterbitkan oleh Pemerintah Republik Indonesia dan/atau Pemerintah Daerah;
 - h. Berinvestasi pada Efek bersifat utang atau Efek Syariah berpendapatan tetap yang ditawarkan tidak melalui Penawaran Umum;
 - i. Memiliki Unit Penyertaan suatu Dana Investasi Real Estat berbentuk Kontrak Investasi Kolektif yang ditawarkan melalui Penawaran Umum lebih dari 20% (dua puluh persen) dari Nilai Aktiva Bersih STAR MONEY MARKET II pada setiap saat dengan ketentuan setiap Dana Investasi Real Estat tidak lebih dari 10% (sepuluh persen) dari Nilai Aktiva Bersih STAR MONEY MARKET II pada setiap saat;
 - j. Memiliki Unit Penyertaan Dana Investasi Real Estat berbentuk Kontrak Investasi Kolektif, jika Dana Investasi Real Estat berbentuk Kontrak Investasi Kolektif tersebut dan STAR MONEY MARKET II dikelola oleh Manajer Investasi;
 - k. Memiliki Portofolio Efek berupa Efek yang diterbitkan oleh Pihak yang terafiliasi dengan Manajer Investasi lebih dari 20% (dua puluh persen) dari Nilai Aktiva Bersih STAR MONEY MARKET II pada setiap saat, kecuali hubungan Afiliasi yang terjadi karena kepemilikan atau penyertaan modal Pemerintah Republik Indonesia;
 - l. Memiliki Efek yang diterbitkan oleh Pemegang Unit Penyertaan dan/atau Pihak terafiliasi dari Pemegang Unit Penyertaan berdasarkan komitmen yang telah disepakati oleh Manajer Investasi dengan Pemegang Unit Penyertaan dan/atau Pihak terafiliasi dari Pemegang Unit Penyertaan;
 - m. Membeli Efek dari calon atau Pemegang Unit Penyertaan dan/atau Pihak terafiliasi dari calon atau Pemegang Unit Penyertaan;
 - n. Terlibat dalam kegiatan selain dari investasi, investasi kembali, atau perdagangan Efek sebagaimana dimaksud dalam POJK Tentang Reksa Dana Berbentuk Kontrak Investasi Kolektif;
 - o. Terlibat dalam penjualan Efek yang belum dimiliki (*short sale*);
 - p. Terlibat dalam transaksi marjin;
 - q. Menerima pinjaman secara langsung termasuk melakukan penerbitan obligasi atau Efek Bersifat Utang lainnya, kecuali pinjaman jangka pendek dengan jangka waktu paling lama 1 (satu) bulan dalam rangka pemenuhan transaksi pembelian kembali dan/atau pelunasan paling banyak 10% (sepuluh persen) dari nilai portofolio STAR MONEY MARKET II pada saat terjadinya pinjaman;
 - r. Memberikan pinjaman secara langsung, kecuali pembelian obligasi, Efek Bersifat Utang lainnya, dan/atau penyimpanan dana di bank;
 - s. Membeli Efek yang sedang ditawarkan dalam Penawaran Umum, jika Penjamin Emisi Efek dari Penawaran Umum tersebut adalah Manajer Investasi atau Afiliasi dari Manajer Investasi, kecuali:
 1. Efek Bersifat Utang yang ditawarkan mendapat peringkat layak investasi; dan/atau
 2. Terjadi kelebihan permintaan beli dari Efek yang ditawarkan;

- Larangan membeli Efek yang ditawarkan dalam Penawaran Umum dari pihak terafiliasi Manajer Investasi tidak berlaku jika hubungan Afiliasi tersebut terjadi karena kepemilikan atau penyertaan modal Pemerintah Republik Indonesia;
- t. Terlibat dalam transaksi bersama atau kontrak bagi hasil dengan Manajer Investasi atau Afiliasi dari Manajer Investasi;
 - u. Membeli Efek Beragun Aset, jika:
 - 1. Efek Beragun Aset tersebut dikelola oleh Manajer Investasi; dan/atau
 - 2. Manajer Investasi terafiliasi dengan kreditur awal Efek Beragun Aset, kecuali hubungan Afiliasi tersebut terjadi karena kepemilikan atau penyertaan modal Pemerintah; dan
 - v. Terlibat dalam transaksi penjualan Efek dengan janji membeli kembali dan pembelian efek dengan janji menjual kembali.

Pembatasan investasi tersebut di atas didasarkan pada peraturan yang berlaku saat Prospektus ini dibuat yang mana dapat berubah sewaktu-waktu sesuai perubahan atau penambahan atas peraturan atau adanya kebijakan yang ditetapkan oleh Pemerintah termasuk OJK berkaitan dengan pengelolaan Reksa Dana berbentuk Kontrak Investasi Kolektif. Sesuai dengan Kebijakan Investasinya, STAR MONEY MARKET II tidak akan berinvestasi pada Efek luar negeri.

5.4. KEBIJAKAN PEMBAGIAN HASIL INVESTASI

Kebijakan Pembagian Hasil Investasi STAR MONEY MARKET II ditetapkan untuk masing-masing Kelas Unit Penyertaan sebagai berikut:

a. STAR MONEY MARKET II KELAS UTAMA

Setiap hasil investasi yang diperoleh STAR MONEY MARKET II KELAS UTAMA dari dana yang diinvestasikan (jika ada) akan dibukukan ke dalam STAR MONEY MARKET II KELAS UTAMA sehingga akan meningkatkan Nilai Aktiva Bersih STAR MONEY MARKET II KELAS UTAMA.

Pemegang Unit Penyertaan yang ingin merealisasikan investasinya dapat menjual kembali sebagian atau seluruh Unit Penyertaan STAR MONEY MARKET II KELAS UTAMA yang dimilikinya.

b. STAR MONEY MARKET II KELAS PROFESIONAL

Setiap hasil investasi yang diperoleh STAR MONEY MARKET II KELAS PROFESIONAL dari dana yang diinvestasikan (jika ada) akan dibukukan ke dalam STAR MONEY MARKET II KELAS PROFESIONAL sehingga akan meningkatkan Nilai Aktiva Bersih STAR MONEY MARKET II KELAS PROFESIONAL.

Dengan tetap memperhatikan pencapaian tujuan investasi jangka panjang STAR MONEY MARKET II KELAS PROFESIONAL, Manajer Investasi memiliki kewenangan untuk membagikan atau tidak membagikan hasil investasi yang telah dibukukan ke dalam STAR MONEY MARKET II KELAS PROFESIONAL tersebut di atas (jika ada), serta menentukan besarnya hasil investasi yang akan dibagikan kepada Pemegang Unit Penyertaan.

Dalam hal Manajer Investasi memutuskan untuk membagikan hasil investasi, pembagian hasil investasi akan dilakukan secara serentak kepada seluruh Pemegang Unit Penyertaan dalam bentuk tunai atau dapat dikonversikan menjadi Unit Penyertaan baru yang besarnya proporsional berdasarkan kepemilikan Unit Penyertaan dari setiap Pemegang Unit Penyertaan. Bentuk pembagian hasil investasi dalam bentuk tunai atau Unit Penyertaan tersebut akan dilakukan secara konsisten oleh Manajer Investasi. Pembagian hasil investasi tersebut di atas (jika ada), akan menyebabkan Nilai Aktiva Bersih per Kelas Unit Penyertaan menjadi terkoreksi.

Pembagian hasil investasi dalam bentuk tunai atau Unit Penyertaan, jika ada, akan diberitahukan secara tertulis terlebih dahulu kepada Pemegang Unit Penyertaan.

Dalam hal pembagian hasil investasi dilakukan dalam bentuk tunai, pembayaran pembagian hasil investasi dalam bentuk tunai (jika ada) tersebut akan dilakukan melalui pemindahbukuan/transfer dalam mata uang Rupiah ke rekening yang terdaftar atas nama Pemegang Unit Penyertaan sesegera

mungkin paling lambat 7 (tujuh) Hari Bursa sejak tanggal dilakukannya pembagian hasil investasi. Semua biaya bank termasuk biaya pemindahbukuan/transfer sehubungan dengan pembayaran pembagian hasil investasi berupa uang tunai tersebut (jika ada) menjadi beban Pemegang Unit Penyertaan.

Dalam hal pembagian hasil investasi dilakukan dalam bentuk Unit Penyertaan, hasil investasi akan dikonversikan sebagai penambahan Unit Penyertaan kepada setiap Pemegang Unit Penyertaan dengan menggunakan Nilai Aktiva Bersih per Kelas Unit Penyertaan pada saat dilakukannya penambahan tersebut sesegera mungkin, paling lambat 7 (tujuh) Hari Bursa sejak tanggal dilakukannya pembagian hasil investasi.

Dalam hal Manajer Investasi tidak membagikan hasil investasi, maka Pemegang Unit Penyertaan yang ingin merealisasikan investasinya dapat menjual kembali sebagian atau seluruh Unit Penyertaan yang dimilikinya.

c. STAR MONEY MARKET II KELAS PRIORITAS

Setiap hasil investasi yang diperoleh STAR MONEY MARKET II KELAS PRIORITAS dari dana yang diinvestasikan (jika ada) akan dibukukan ke dalam STAR MONEY MARKET II KELAS PRIORITAS sehingga akan meningkatkan Nilai Aktiva Bersih STAR MONEY MARKET II KELAS PRIORITAS.

Pemegang Unit Penyertaan yang ingin merealisasikan investasinya dapat menjual kembali sebagian atau seluruh Unit Penyertaan STAR MONEY MARKET II KELAS PRIORITAS yang dimilikinya.

d. STAR MONEY MARKET II KELAS DANA

Setiap hasil investasi yang diperoleh STAR MONEY MARKET II KELAS DANA dari dana yang diinvestasikan (jika ada) akan dibukukan ke dalam STAR MONEY MARKET II KELAS DANA sehingga akan meningkatkan Nilai Aktiva Bersih STAR MONEY MARKET II KELAS DANA.

Pemegang Unit Penyertaan yang ingin merealisasikan investasinya dapat menjual kembali sebagian atau seluruh Unit Penyertaan STAR MONEY MARKET II KELAS DANA yang dimilikinya.

e. STAR MONEY MARKET II KELAS DANA PLUS

Setiap hasil investasi yang diperoleh STAR MONEY MARKET II KELAS DANA PLUS dari dana yang diinvestasikan (jika ada) akan dibukukan ke dalam STAR MONEY MARKET II KELAS DANA PLUS sehingga akan meningkatkan Nilai Aktiva Bersih STAR MONEY MARKET II KELAS DANA PLUS.

Dengan tetap memperhatikan pencapaian tujuan investasi jangka panjang STAR MONEY MARKET II KELAS DANA PLUS, Manajer Investasi memiliki kewenangan untuk membagikan atau tidak membagikan hasil investasi yang telah dibukukan ke dalam STAR MONEY MARKET II KELAS DANA PLUS tersebut di atas (jika ada), serta menentukan besarnya hasil investasi yang akan dibagikan kepada Pemegang Unit Penyertaan.

Dalam hal Manajer Investasi memutuskan untuk membagikan hasil investasi, pembagian hasil investasi akan dilakukan secara serentak kepada seluruh Pemegang Unit Penyertaan dalam bentuk tunai atau dapat dikonversikan menjadi Unit Penyertaan baru yang besarnya proporsional berdasarkan kepemilikan Unit Penyertaan dari setiap Pemegang Unit Penyertaan. Bentuk pembagian hasil investasi dalam bentuk tunai atau Unit Penyertaan tersebut akan dilakukan secara konsisten oleh Manajer Investasi. Pembagian hasil investasi tersebut di atas (jika ada), akan menyebabkan Nilai Aktiva Bersih per Kelas Unit Penyertaan menjadi terkoreksi.

Pembagian hasil investasi dalam bentuk tunai atau Unit Penyertaan, jika ada, akan diberitahukan secara tertulis terlebih dahulu kepada Pemegang Unit Penyertaan.

Dalam hal pembagian hasil investasi dilakukan dalam bentuk tunai, pembayaran pembagian hasil investasi dalam bentuk tunai (jika ada) tersebut akan dilakukan melalui pemindahbukuan/transfer

dalam mata uang Rupiah ke rekening yang terdaftar atas nama Pemegang Unit Penyertaan sesegera mungkin paling lambat 7 (tujuh) Hari Bursa sejak tanggal dilakukannya pembagian hasil investasi. Semua biaya bank termasuk biaya pemindahbukuan/transfer sehubungan dengan pembayaran pembagian hasil investasi berupa uang tunai tersebut (jika ada) menjadi beban Pemegang Unit Penyertaan.

Dalam hal pembagian hasil investasi dilakukan dalam bentuk Unit Penyertaan, hasil investasi akan dikonversikan sebagai penambahan Unit Penyertaan kepada setiap Pemegang Unit Penyertaan dengan menggunakan Nilai Aktiva Bersih per Kelas Unit Penyertaan pada saat dilakukannya penambahan tersebut sesegera mungkin, paling lambat 7 (tujuh) Hari Bursa sejak tanggal dilakukannya pembagian hasil investasi.

Dalam hal Manajer Investasi tidak membagikan hasil investasi, maka Pemegang Unit Penyertaan yang ingin merealisasikan investasinya dapat menjual kembali sebagian atau seluruh Unit Penyertaan yang dimilikinya.

BAB VI METODE PENGHITUNGAN NILAI PASAR WAJAR EFEK DALAM PORTOFOLIO STAR MONEY MARKET II

Metode penghitungan nilai pasar wajar Efek dalam portofolio STAR MONEY MARKET II yang digunakan oleh Manajer Investasi adalah sesuai dengan Peraturan BAPEPAM dan LK Nomor IV.C.2 dan POJK Tentang Reksa Dana Berbentuk Kontrak Investasi Kolektif, memuat antara lain ketentuan sebagai berikut:

1. Nilai Pasar Wajar dari Efek dalam portofolio Reksa Dana wajib dihitung dan disampaikan oleh Manajer Investasi kepada Bank Kustodian paling lambat pukul 17.00 WIB (tujuh belas Waktu Indonesia Barat) setiap Hari Bursa, dengan ketentuan sebagai berikut:
 - a. Penghitungan Nilai Pasar Wajar dari Efek yang aktif diperdagangkan di Bursa Efek menggunakan informasi harga perdagangan terakhir atas Efek tersebut di Bursa Efek;
 - b. Penghitungan Nilai Pasar Wajar dari:
 - 1) Efek yang diperdagangkan di luar Bursa Efek (over the counter);
 - 2) Efek yang tidak aktif diperdagangkan di Bursa Efek;
 - 3) Efek yang diperdagangkan dalam denominasi mata uang asing;
 - 4) Instrumen pasar uang dalam negeri, sebagaimana dimaksud dalam POJK Tentang Reksa Dana Berbentuk Kontrak Investasi Kolektif;
 - 5) Efek lain yang transaksinya wajib dilaporkan kepada Penerima Laporan Transaksi Efek sebagaimana dimaksud dalam Peraturan Otoritas Jasa Keuangan Nomor 22/POJK.04/2017 tanggal 21 Juni 2017 tentang Pelaporan Transaksi Efek;
 - 6) Efek lain yang berdasarkan Keputusan OJK dapat menjadi Portofolio Efek Reksa Dana; dan/atau
 - 7) Efek dari perusahaan yang dinyatakan pailit atau kemungkinan besar akan pailit, atau gagal membayar pokok utang atau bunga dari Efek tersebut, menggunakan harga pasar wajar yang ditetapkan oleh LPHE sebagai harga acuan bagi Manajer Investasi.
 - c. Dalam hal harga perdagangan terakhir Efek di Bursa Efek tidak mencerminkan Nilai Pasar Wajar pada saat itu, penghitungan Nilai Pasar Wajar dari Efek tersebut menggunakan harga pasar wajar yang ditetapkan oleh LPHE sebagai harga acuan bagi Manajer Investasi.
 - d. Dalam hal LPHE tidak mengeluarkan harga pasar wajar terhadap Efek sebagaimana dimaksud dalam angka 2 huruf b butir 1) sampai dengan butir 6), dan angka 2 huruf c dari Peraturan BAPEPAM dan LK No. IV.C.2 ini, Manajer Investasi wajib menentukan Nilai Pasar Wajar dari Efek dengan itikad baik dan penuh tanggung jawab berdasarkan metode yang menggunakan asas konservatif dan diterapkan secara konsisten, dengan mempertimbangkan antara lain:
 - 1) harga perdagangan sebelumnya;
 - 2) harga perbandingan Efek sejenis; dan/atau
 - 3) kondisi fundamental dari penerbit Efek.
 - e. Dalam hal LPHE tidak mengeluarkan harga pasar wajar terhadap Efek dari perusahaan yang dinyatakan pailit atau kemungkinan besar akan pailit, atau gagal membayar pokok utang atau bunga dari Efek tersebut, sebagaimana dimaksud pada angka 2 huruf b butir 7 dari Peraturan BAPEPAM dan LK No. IV.C.2 ini, Manajer Investasi wajib menghitung Nilai Pasar Wajar dari Efek dengan itikad baik dan penuh tanggung jawab berdasarkan metode yang menggunakan asas konservatif dan diterapkan secara konsisten dengan mempertimbangkan:
 - 1) harga perdagangan terakhir Efek tersebut;
 - 2) kecenderungan harga Efek tersebut;
 - 3) tingkat bunga umum sejak perdagangan terakhir (jika berupa Efek bersifat utang);
 - 4) informasi material yang diumumkan mengenai Efek tersebut sejak perdagangan terakhir;
 - 5) perkiraan rasio pendapatan harga (price earning ratio), dibandingkan dengan rasio pendapatan harga untuk Efek sejenis (jika berupa saham);
 - 6) tingkat bunga pasar dari Efek sejenis pada saat tahun berjalan dengan peringkat kredit sejenis (jika berupa Efek bersifat utang); dan
 - 7) harga pasar terakhir dari Efek yang mendasari (jika berupa derivatif atas Efek).
 - f. Dalam hal Manajer Investasi menganggap bahwa harga pasar wajar yang ditetapkan LPHE tidak mencerminkan Nilai Pasar Wajar dari Efek dalam portofolio Reksa Dana yang wajib dibubarkan karena:
 - 1) diperintahkan oleh BAPEPAM dan LK sesuai peraturan perundang-undangan di bidang Pasar Modal; dan/atau
 - 2) total Nilai Aktiva Bersih kurang dari Rp 10.000.000.000,- (sepuluh miliar Rupiah) selama 120 (seratus dua puluh) Hari Bursa secara berturut-turut,Manajer Investasi dapat menghitung sendiri Nilai Pasar Wajar dari Efek tersebut dengan itikad baik dan

penuh tanggung jawab berdasarkan metode yang menggunakan asas konservatif dan diterapkan secara konsisten.

- g. Nilai Pasar Wajar dari Efek dalam portofolio Reksa Dana yang diperdagangkan dalam denominasi mata uang yang berbeda dengan denominasi mata uang Reksa Dana tersebut, wajib dihitung dengan menggunakan kurs tengah Bank Indonesia.
2. Untuk melaksanakan ketentuan sebagaimana dimaksud dalam angka 1 huruf d dan huruf e diatas, Manajer Investasi wajib sekurang-kurangnya:
 - a. Memiliki prosedur standar;
 - b. Menggunakan dasar penghitungan yang dapat dipertanggungjawabkan berdasarkan metode yang menggunakan asas konservatif dan diterapkan secara konsisten;
 - c. Membuat catatan dan/atau kertas kerja tentang tatacara penghitungan Nilai Pasar Wajar dari Efek yang mencakup antara lain faktor atau fakta yang menjadi pertimbangan; dan
 - d. Menyimpan catatan tersebut di atas paling kurang 5 (lima) tahun.
 3. Penghitungan Nilai Aktiva Bersih Reksa Dana, wajib menggunakan Nilai Pasar Wajar dari Efek yang ditentukan oleh Manajer Investasi.
 4. Nilai Aktiva Bersih per saham atau Unit Penyertaan dihitung berdasarkan Nilai Aktiva Bersih pada akhir Hari Bursa yang bersangkutan, setelah penyelesaian pembukuan Reksa Dana dilaksanakan, tetapi tanpa memperhitungkan peningkatan atau penurunan kekayaan Reksa Dana karena permohonan pembelian dan/atau pelunasan yang diterima oleh Bank Kustodian pada hari yang sama.
- *) LPHE (Lembaga Penilaian Harga Efek) adalah Pihak yang telah memperoleh izin usaha dari OJK untuk melakukan penilaian harga Efek dalam rangka menetapkan harga pasar wajar, sebagaimana dimaksud dalam Peraturan Nomor V.C.3 yang merupakan Lampiran Keputusan Ketua BAPEPAM dan LK Nomor Kep-183/BL/2009 tanggal 30 Juni 2009 tentang Lembaga Penilaian Harga Efek.

Manajer Investasi dan Bank Kustodian akan memenuhi ketentuan dalam Peraturan BAPEPAM dan LK Nomor IV.C.2 tersebut di atas, dengan tetap memperhatikan peraturan, kebijakan dan persetujuan OJK yang mungkin dikeluarkan atau diperoleh kemudian setelah dibuatnya Prospektus ini.

BAB VII PERPAJAKAN

Berdasarkan Peraturan Perpajakan yang berlaku, penerapan Pajak Penghasilan (PPh) atas pendapatan Reksa Dana yang berbentuk Kontrak Investasi Kolektif, adalah sebagai berikut

No. Uraian	Perlakuan PPh	Dasar Hukum
A. Penghasilan Reksa Dana yang berasal dari: a. Pembagian uang tunai (dividen)	Bukan Objek Pajak *	Pasal 4 (3) huruf f angka 1 butir b) UU PPh, Pasal 2A ayat (1) dan Pasal 2A ayat (5) PP No. 94 Tahun 2010, sebagaimana yang diubah dengan Pasal 4 PP No. 9 Tahun 2021
b. Bunga Obligasi	PPh Final**	Pasal 4 (2) dan Pasal 17 (7) UU PPh dan Pasal 2 PP No. 91 Tahun 2021
c. Capital gain/diskonto obligasi	PPh Final**	Pasal 4 (2) dan Pasal 17 (7) UU PPh dan Pasal 2 PP No. 91 Tahun 2021
d. Bunga Deposito dan diskonto Sertifikat Bank Indonesia	PPh Final 20%	Pasal 4 (2) huruf a UU PPh, Pasal 2 huruf c PP Nomor 123 tahun 2015 jo. Pasal 5 ayat (1) huruf c Peraturan Menteri Keuangan R.I Nomor 212/PMK.03/2018
e. Capital Gain Saham di Bursa	PPh Final 0,1%	Pasal 4 (2) huruf c UU PPh dan Pasal 1 (1) PP Nomor 41 Tahun 1994 jo. Pasal 1 PP Nomor 14 Tahun 1997
f. Commercial Paper dan surat utang lainnya	PPh tarif umum	Pasal 4 (1) UU PPh
B. Bagian Laba yang diterima oleh Pemegang Unit Penyertaan Kontrak Investasi Kolektif	Bukan Objek PPh	Pasal 4 (3) huruf i UU PPh

* Merujuk pada:

- Rujukan kepada UU No. 7 Tahun 1983 tentang Pajak Penghasilan sebagaimana yang terakhir diubah dengan Pasal 3 Undang-Undang No. 7 Tahun 2021 tentang Harmonisasi Peraturan Perpajakan ("Undang-Undang PPh");
- Pasal 4 ayat (3) huruf f angka 1 butir b) UU No. 7 Tahun 1983 tentang Pajak Penghasilan sebagaimana yang terakhir diubah dengan Pasal 3 Undang-Undang No. 7 Tahun 2021 tentang Harmonisasi Peraturan Perpajakan, dividen yang berasal dari dalam negeri yang diterima atau diperoleh Wajib Pajak badan dalam negeri dikecualikan dari objek pajak;
- Pasal 2A ayat (1) PP No. 94 Tahun 2010 tentang Penghitungan Penghasilan Kena Pajak dan Pelunasan Pajak Penghasilan dalam Tahun Berjalan sebagaimana yang terakhir diubah dengan Pasal 4 PP No. 9 Tahun 2021 tentang Perlakuan Perpajakan Untuk Mendukung Kemudahan Berusaha ("PP Penghitungan Penghasilan Kena Pajak"), pengecualian penghasilan berupa dividen dari objek Pajak Penghasilan sebagaimana dimaksud dalam Pasal 4 ayat (3) huruf f angka 1 butir b) Undang-Undang PPh berlaku untuk dividen yang diterima atau diperoleh oleh Wajib Pajak badan dalam negeri sejak diundangkannya Undang-Undang No. 7 Tahun 2021 tentang Harmonisasi Peraturan Perpajakan; dan

-Pasal 2A ayat (5) PP Penghitungan Penghasilan Kena Pajak, dividen yang berasal dari dalam negeri yang diterima atau diperoleh Wajib Pajak badan dalam negeri sebagaimana dimaksud dalam Pasal 4 ayat (3) huruf f angka 1 butir b) Undang-Undang PPh, tidak dipotong Pajak Penghasilan.

** Sesuai dengan Peraturan Pemerintah R.I. No. 91 Tahun 2021 ("PP No. 91 Tahun 2021"), tarif pajak penghasilan bersifat final atas penghasilan bunga obligasi/diskonto obligasi yang diterima atau diperoleh wajib pajak dalam negeri dan bentuk usaha tetap sebesar 10% (sepuluh persen) dari dasar pengenaan pajak penghasilan.

Informasi perpajakan tersebut di atas dibuat oleh Manajer Investasi berdasarkan pengetahuan dan pengertian dari Manajer Investasi atas peraturan perpajakan yang ada sampai dengan Prospektus ini dibuat. Apabila di kemudian hari terdapat perubahan atau perbedaan interpretasi atas peraturan perpajakan yang berlaku, maka Manajer Investasi akan menyesuaikan informasi perpajakan di atas.

Bagi warga asing disarankan untuk berkonsultasi dengan penasihat perpajakan mengenai perlakuan pajak investasi sebelum membeli Unit Penyertaan STAR MONEY MARKET II.

Dalam hal terdapat pajak yang harus dibayar oleh calon Pemegang Unit Penyertaan sesuai peraturan perundang-undangan di bidang perpajakan yang berlaku, pemberitahuan kepada calon Pemegang Unit Penyertaan tentang pajak yang harus dibayar tersebut akan dilakukan dengan mengirimkan surat tercatat kepada calon Pemegang Unit Penyertaan segera setelah Manajer Investasi mengetahui adanya pajak tersebut yang harus dibayar oleh calon Pemegang Unit Penyertaan

BAB VIII MANFAAT INVESTASI DAN FAKTOR RISIKO UTAMA

Pemegang Unit Penyertaan STAR MONEY MARKET II dapat memperoleh manfaat investasi sebagai berikut:

a. Pengelolaan Secara Profesional

Pengelolaan secara profesional adalah pengelolaan portofolio investasi di pasar modal dan pasar uang antara lain meliputi pemilihan efek, pemilihan bank, penentuan jangka waktu penempatan serta administrasi investasinya memerlukan analisa yang sistematis, monitoring yang terus menerus serta keputusan investasi yang cepat dan tepat (*market timing*). Disamping itu diperlukan keahlian khusus serta hubungan dengan berbagai pihak untuk dapat melakukan pengelolaan suatu portofolio investasi yang terdiversifikasi. Hal ini akan sangat menyita waktu dan konsentrasi bagi Pemegang Unit Penyertaan jika dilakukan sendiri. Melalui STAR MONEY MARKET II Pemegang Unit Penyertaan akan memperoleh kemudahan karena terbebas dari pekerjaan tersebut dan mempercayakannya kepada Manajer Investasi yang profesional di bidangnya.

b. Diversifikasi Investasi

Diversifikasi Investasi adalah penyebaran investasi dengan maksud mengurangi risiko investasi. Jika dana investasi yang dimiliki relatif kecil, sulit untuk memperoleh manfaat diversifikasi tanpa kehilangan kesempatan memperoleh hasil investasi yang baik. Melalui STAR MONEY MARKET II dimana dana dari berbagai pihak dapat dikumpulkan, diversifikasi investasi dapat lebih mudah dilakukan.

c. Bebas Pajak

Berdasarkan peraturan perpajakan yang berlaku perihal penerapan pajak penghasilan (PPh) atas usaha Reksa Dana, bagian laba termasuk pelunasan kembali Unit Penyertaan yang diterima oleh Pemegang Unit Penyertaan bukan merupakan objek pajak penghasilan.

d. Potensi Pertumbuhan Nilai Investasi

Dengan akumulasi dana dari berbagai pihak, STAR MONEY MARKET II mempunyai kekuatan penawaran (*bargaining power*) dalam memperoleh tingkat suku bunga yang lebih tinggi serta biaya investasi yang lebih rendah, serta akses kepada instrumen investasi yang sulit jika dilakukan secara individual. Hal ini memberikan kesempatan yang sama kepada seluruh Pemegang Unit Penyertaan memperoleh hasil investasi yang relatif baik sesuai tingkat risikonya.

e. Kemudahan Pencairan Investasi

Pemegang Unit Penyertaan dapat menjual kembali Unit Penyertaan yang dimilikinya kepada Manajer Investasi setiap Hari Bursa dan dalam hal ini, Manajer Investasi wajib membeli kembali Unit Penyertaan tersebut. Dimana Pemegang Unit Penyertaan akan menerima hasil penjualan kembali Unit Penyertaan tersebut paling lambat 7 (tujuh) Hari Bursa setelah Formulir Penjualan Kembali Unit Penyertaan diterima secara lengkap oleh Manajer Investasi dan Bank Kustodian. Hal ini memberikan tingkat likuiditas yang tinggi bagi Pemegang Unit Penyertaan.

Sedangkan risiko investasi dalam STAR MONEY MARKET II dapat disebabkan oleh beberapa faktor antara lain:

a. Risiko Berkurangnya Nilai Aktiva Bersih Setiap Unit Penyertaan

Nilai Unit Penyertaan STAR MONEY MARKET II berisiko mengalami fluktuasi Nilai Aktiva Bersih (NAB). Tidak ada jaminan bahwa NAB Unit Penyertaan akan selalu meningkat. Hal-hal yang dapat mempengaruhi NAB antara lain adalah perubahan situasi pasar, ekonomi dan politik serta wanprestasi dari Emiten.

b. Risiko Wanprestasi (kredit)

Manajer Investasi akan berusaha memberikan hasil investasi terbaik kepada Pemegang Unit Penyertaan. Namun, dalam kondisi luar biasa (*force majeure*), penerbit surat berharga dimana STAR MONEY MARKET II berinvestasi dapat wanprestasi (*default*) dalam memenuhi kewajibannya.

c. Risiko Perubahan Peraturan

Perubahan yang terjadi pada peraturan perundang-undangan yang berlaku dan kebijakan di bidang perpajakan serta kebijakan-kebijakan Pemerintah terutama di bidang ekonomi makro yang berhubungan dengan instrumen pasar uang dalam negeri dan/atau Efek bersifat utang dapat mempengaruhi tingkat

pengembalian dan hasil investasi yang akan diterima oleh STAR MONEY MARKET II serta berakibat pada berkurangnya hasil investasi yang mungkin diperoleh oleh Pemegang Unit Penyertaan.

d. Risiko Likuiditas

Risiko ini dapat terjadi apabila terdapat penjualan kembali secara serentak oleh para Pemegang Unit Penyertaan (*redemption rush*) dan Manajer Investasi mengalami kesulitan untuk menjual portofolio dalam jumlah besar dengan segera.

Setelah memberitahukan secara tertulis kepada OJK dengan tembusan kepada Bank Kustodian, Manajer Investasi dapat menolak pembelian kembali atau menginstruksikan Agen Penjual Efek Reksa Dana yang ditunjuk oleh Manajer Investasi (jika ada) untuk melakukan penolakan pembelian kembali apabila terjadi hal-hal sebagai berikut:

1. Bursa Efek dimana sebagian besar Portofolio Efek STAR MONEY MARKET II diperdagangkan ditutup;
2. Perdagangan Efek atas sebagian besar Portofolio STAR MONEY MARKET II di Bursa Efek dihentikan; dan
3. Keadaan darurat.

e. Risiko Pembubaran dan Likuidasi

Dalam hal STAR MONEY MARKET II diperintahkan oleh OJK untuk dibubarkan sesuai dengan peraturan perundang-undangan yang berlaku atau total Nilai Aktiva Bersih STAR MONEY MARKET II kurang dari Rp 10.000.000.000 (sepuluh miliar Rupiah) selama 120 (seratus dua puluh) Hari Bursa berturut-turut, maka sesuai dengan ketentuan POJK Tentang Reksa Dana Berbentuk Kontrak Investasi Kolektif Pasal 45 huruf c dan d serta pasal 28.1 butir (ii) dan (iii) dari Kontrak Investasi Kolektif STAR MONEY MARKET II, Manajer Investasi wajib melakukan pembubaran dan likuidasi sehingga hal ini akan mempengaruhi hasil investasi STAR MONEY MARKET II.

f. Risiko Perubahan Kondisi Ekonomi dan Politik (Risiko Pasar)

Perubahan atau memburuknya kondisi perekonomian dan politik di dalam maupun di luar negeri atau perubahan peraturan dapat mempengaruhi perspektif pendapatan, yang dapat pula berdampak pada kinerja bank dan penerbit surat utang atau pihak dimana STAR MONEY MARKET II melakukan investasi. Hal ini akan juga mempengaruhi kinerja portofolio investasi STAR MONEY MARKET II.

BAB IX ALOKASI BIAYA DAN IMBALAN JASA

Dalam pengelolaan STAR MONEY MARKET II terdapat biaya-biaya yang harus dikeluarkan oleh STAR MONEY MARKET II, Manajer Investasi maupun Pemegang Unit Penyertaan. Perincian biaya-biaya dan alokasinya adalah sebagai berikut:

9.1. BIAYA YANG MENJADI BEBAN STAR MONEY MARKET II

- a. Imbalan Jasa Manajer Investasi ditetapkan untuk masing-masing Kelas Unit Penyertaan sebagai sebagai berikut:
 - i) STAR MONEY MARKET II KELAS UTAMA;

Imbalan jasa Manajer Investasi adalah maksimum sebesar 1,5% (satu koma lima persen) per tahun, dihitung secara harian dari Nilai Aktiva Bersih STAR MONEY MARKET II KELAS UTAMA berdasarkan 365 (tiga ratus enam puluh lima) Hari Kalender per tahun atau 366 (tiga ratus enam puluh enam) Hari Kalender per tahun untuk tahun kabisat dan dibayarkan setiap bulan;
 - ii) STAR MONEY MARKET II KELAS PROFESIONAL;

Imbalan jasa Manajer Investasi adalah maksimum sebesar 1% (satu persen) per tahun, dihitung secara harian dari Nilai Aktiva Bersih STAR MONEY MARKET II KELAS PROFESIONAL berdasarkan 365 (tiga ratus enam puluh lima) Hari Kalender per tahun atau 366 (tiga ratus enam puluh enam) Hari Kalender per tahun untuk tahun kabisat dan dibayarkan setiap bulan;
 - iii) STAR MONEY MARKET II KELAS PRIORITAS;

Imbalan jasa Manajer Investasi adalah maksimum sebesar 1,5% (satu koma lima persen) per tahun, dihitung secara harian dari Nilai Aktiva Bersih STAR MONEY MARKET II KELAS PRIORITAS berdasarkan 365 (tiga ratus enam puluh lima) Hari Kalender per tahun atau 366 (tiga ratus enam puluh enam) Hari Kalender per tahun untuk tahun kabisat dan dibayarkan setiap bulan.
 - iv) STAR MONEY MARKET II KELAS DANA;

Imbalan jasa Manajer Investasi adalah maksimum sebesar 1,5% (satu koma lima persen) per tahun, dihitung secara harian dari Nilai Aktiva Bersih STAR MONEY MARKET II KELAS DANA berdasarkan 365 (tiga ratus enam puluh lima) Hari Kalender per tahun atau 366 (tiga ratus enam puluh enam) Hari Kalender per tahun untuk tahun kabisat dan dibayarkan setiap bulan.
 - v) STAR MONEY MARKET II KELAS DANA PLUS;

Imbalan jasa Manajer Investasi adalah maksimum sebesar 1,5% (satu koma lima persen) per tahun, dihitung secara harian dari Nilai Aktiva Bersih STAR MONEY MARKET II KELAS DANA PLUS berdasarkan 365 (tiga ratus enam puluh lima) Hari Kalender per tahun atau 366 (tiga ratus enam puluh enam) Hari Kalender per tahun untuk tahun kabisat dan dibayarkan setiap bulan.
- b. Imbalan jasa Bank Kustodian sebesar maksimum 0,15% (nol koma lima belas persen) per tahun yang diperhitungkan secara harian dari Nilai Aktiva Bersih STAR MONEY MARKET II berdasarkan 365 (tiga ratus enam puluh lima) Hari Kalender per tahun atau 366 (tiga ratus enam puluh enam) Hari Kalender per tahun untuk tahun kabisat dan dibayarkan setiap bulan;
- c. Biaya transaksi Efek dan registrasi Efek;

- d. Biaya pembaharuan Prospektus yaitu biaya pencetakan dan distribusi pembaharuan Prospektus, termasuk laporan keuangan tahunan yang disertai dengan laporan Akuntan yang terdaftar di OJK dengan pendapat yang lazim kepada Pemegang Unit Penyertaan setelah STAR MONEY MARKET II mendapat pernyataan efektif dari OJK;
- e. Biaya pemasangan berita/pemberitahuan disurat kabar mengenai rencana perubahan Kontrak Investasi Kolektif dan/atau prospektus (jika ada) dan perubahan Kontrak Investasi Kolektif setelah STAR MONEY MARKET II dinyatakan efektif oleh OJK;
- f. Biaya pencetakan dan distribusi Surat Konfirmasi Transaksi Unit Penyertaan ke Pemegang Unit Penyertaan setelah STAR MONEY MARKET II dinyatakan efektif oleh OJK;
- g. Biaya pencetakan dan distribusi Laporan Bulanan setelah STAR MONEY MARKET II dinyatakan efektif oleh OJK;
- h. Biaya-biaya yang dikenakan oleh penyedia jasa sistem pengelolaan investasi terpadu untuk pendaftaran dan penggunaan sistem terkait serta sistem dan/atau instrumen penunjang lainnya yang diwajibkan oleh peraturan perundang-undangan dan/atau kebijakan OJK (jika ada);
- i. Biaya-biaya atas jasa auditor yang memeriksa Laporan Keuangan Tahunan STAR MONEY MARKET II;
- j. Biaya asuransi (jika ada); dan
- k. Pengeluaran pajak yang berkenaan dengan pembayaran imbalan jasa dan biaya-biaya di atas (jika ada).

Tanpa mengurangi ketentuan butir 9.1. di atas, tiap-tiap Kelas Unit Penyertaan dapat menanggung biaya yang secara spesifik timbul dan memberikan manfaat hanya kepada Kelas Unit Penyertaan tersebut yang akan didistribusikan secara spesifik pada masing-masing Kelas Unit Penyertaan, dimana biaya-biaya tersebut dapat menjadi pengurang Nilai Aktiva Bersih Kelas Unit Penyertaan yang bersangkutan yaitu dalam hal ini imbalan jasa Manajer Investasi dan pengeluaran pajak (jika ada) sebagaimana dimaksud pada butir 9.1. huruf a dan huruf k di atas. Untuk biaya yang timbul dan memberikan manfaat kepada STAR MONEY MARKET II secara menyeluruh dan satu kesatuan, maka biaya tersebut akan diperhitungkan secara proporsional terhadap masing-masing Kelas Unit Penyertaan berdasarkan Nilai Aktiva Bersih dari masing-masing Kelas Unit Penyertaan. Dalam hal terdapat biaya-biaya yang secara spesifik berlaku terhadap Kelas Unit Penyertaan tertentu, biaya-biaya tersebut akan diatur dalam Kontrak Investasi Kolektif STAR MONEY MARKET II dan Prospektus.

9.2. BIAYA YANG MENJADI BEBAN MANAJER INVESTASI

- a. Biaya persiapan pembentukan STAR MONEY MARKET II yaitu biaya pembuatan Kontrak Investasi Kolektif, pembuatan dan distribusi Prospektus awal, dan penerbitan dokumen-dokumen yang diperlukan termasuk Imbalan Jasa Akuntan, Konsultan Hukum dan Notaris;
- b. Biaya administrasi pengelolaan portofolio STAR MONEY MARKET II yaitu biaya telepon, faksimili, fotokopi dan transportasi;
- c. Biaya pemasaran termasuk biaya pencetakan brosur, biaya promosi dan iklan dari STAR MONEY MARKET II;
- d. Biaya pencetakan dan distribusi Formulir Pembukaan Rekening, Formulir Profil Calon Pemegang Unit Penyertaan, Formulir Pemesanan Pembelian Unit Penyertaan (jika ada), Formulir Penjualan Kembali Unit Penyertaan (jika ada), dan Formulir Pengalihan Investasi (jika ada); dan
- e. Imbalan jasa Konsultan Hukum, Akuntan, Notaris dan beban lainnya kepada pihak ketiga (jika ada) berkenaan dengan Pembubaran dan likuidasi STAR MONEY MARKET II serta harta kekayaannya.

9.3. BIAYA YANG MENJADI BEBAN PEMEGANG UNIT PENYERTAAN

- a. Biaya pemindahbukuan/transfer bank (jika ada) sehubungan dengan pembelian Unit Penyertaan oleh Pemegang Unit Penyertaan, pengembalian sisa uang pembelian Unit Penyertaan yang ditolak dan pembayaran hasil penjualan kembali Unit Penyertaan ke rekening yang terdaftar atas nama Pemegang Unit Penyertaan; dan
- b. Pajak-pajak yang berkenaan dengan Pemegang Unit Penyertaan (jika ada).

Pemegang Unit Penyertaan STAR MONEY MARKET II tidak dikenakan biaya pembelian Unit Penyertaan (*subscription fee*), biaya penjualan kembali Unit Penyertaan (*redemption fee*) dan biaya pengalihan investasi (*switching fee*).

- 9.4. Biaya Konsultan Hukum, Biaya Notaris, Biaya Akuntan, biaya konsultan lainnya dan/atau biaya-biaya lainnya (jika ada) menjadi beban Manajer Investasi, Bank Kustodian dan/atau STAR MONEY MARKET II sesuai dengan Pihak yang memperoleh manfaat atau yang melakukan kesalahan sehingga diperlukan jasa dari profesi dimaksud.

9.5. ALOKASI BIAYA

Jenis Biaya	Besar Biaya	Keterangan
Dibebankan kepada STAR MONEY MARKET II:		
a. Imbalan Jasa Manajer Investasi		
- STAR MONEY MARKET II KELAS UTAMA	Maks. 1,5%	Per tahun dihitung secara harian dari Nilai Aktiva Bersih masing-masing Kelas Unit Penyertaan STAR MONEY MARKET II berdasarkan 365 Hari Kalender per tahun atau 366 Hari Kalender per tahun untuk tahun kabisat dan dibayar setiap bulan
- STAR MONEY MARKET II KELAS PROFESIONAL	Maks. 1%	
- STAR MONEY MARKET II KELAS PRIORITAS	Maks. 1,5%	
- STAR MONEY MARKET II KELAS DANA	Maks. 1,5%	
- STAR MONEY MARKET II KELAS DANA PLUS	Maks. 1,5%	
b. Imbalan jasa Bank Kustodian	Maks. 0,15%	
Dibebankan kepada Pemegang Unit Penyertaan:		
a. Biaya Pembelian Unit Penyertaan (<i>subscription fee</i>)	Tidak ada	
b. Biaya penjualan kembali (<i>redemption fee</i>)	Tidak ada	
c. Biaya pengalihan investasi (<i>switching fee</i>)	Tidak ada	
d. Semua biaya bank	Jika ada	
	Jika ada	

e. Pajak-pajak yang dikenakan dengan Pemegang Unit Penyertaan dan biaya-biaya di atas (jika ada)		
--	--	--

Biaya-biaya di atas belum termasuk pengenaan pajak sesuai peraturan perundang-undangan yang berlaku di bidang perpajakan.

BAB X HAK-HAK PEMEGANG UNIT PENYERTAAN

Dengan tunduk pada syarat-syarat sesuai tertulis dalam Kontrak Investasi Kolektif STAR MONEY MARKET II, setiap pemegang Unit Penyertaan STAR MONEY MARKET II mempunyai hak-hak sebagai berikut:

1. Memperoleh Bukti Kepemilikan Unit Penyertaan STAR MONEY MARKET II Yaitu Surat Konfirmasi Tertulis Kepemilikan Unit Penyertaan STAR MONEY MARKET II

Pemegang Unit Penyertaan akan mendapatkan Surat Konfirmasi Transaksi Unit Penyertaan yang akan dikirimkan paling lambat 7 (tujuh) Hari Bursa setelah:

- (i) Formulir Pemesanan Pembelian Unit Penyertaan STAR MONEY MARKET II dari Pemegang Unit Penyertaan telah lengkap dan diterima dengan baik oleh Manajer Investasi atau Agen Penjual Efek Reksa Dana yang ditunjuk oleh Manajer Investasi (jika ada) (*in complete application*) dan pembayaran untuk pembelian tersebut diterima dengan baik oleh Bank Kustodian (*in good fund*) dan Unit Penyertaan diterbitkan oleh Bank Kustodian sesuai ketentuan pemrosesan pembelian Unit Penyertaan yang ditetapkan dalam Prospektus ini;
- (ii) Formulir Penjualan Kembali Unit Penyertaan STAR MONEY MARKET II dari Pemegang Unit Penyertaan telah lengkap dan diterima dengan baik (*in complete application*) oleh Manajer Investasi atau Agen Penjual Efek Reksa Dana yang ditunjuk oleh Manajer Investasi (jika ada) sesuai ketentuan pemrosesan penjualan kembali Unit Penyertaan yang ditetapkan dalam Prospektus ini; dan
- (iii) Formulir Pengalihan Investasi dalam STAR MONEY MARKET II dari Pemegang Unit Penyertaan telah lengkap dan diterima dengan baik (*in complete application*) oleh Manajer Investasi atau Agen Penjual Efek Reksa Dana yang ditunjuk oleh Manajer Investasi (jika ada) sesuai ketentuan pemrosesan pengalihan investasi yang ditetapkan dalam Prospektus ini.

Surat Konfirmasi Transaksi Unit Penyertaan akan menyatakan antara lain jumlah Unit Penyertaan yang dibeli dan dijual kembali, investasi yang dialihkan dan dimiliki serta Nilai Aktiva Bersih setiap Unit Penyertaan pada saat Unit Penyertaan tersebut dibeli dan dijual kembali serta investasi dialihkan.

2. Memperoleh Pembagian Hasil Investasi Sesuai Kebijakan Pembagian Hasil Investasi

Pemegang Unit Penyertaan mempunyai hak untuk mendapatkan pembagian hasil investasi sesuai dengan Kebijakan Pembagian Hasil Investasi sebagaimana dimaksud dalam Bab V Prospektus ini.

3. Menjual Kembali Sebagian Atau Seluruh Unit Penyertaan STAR MONEY MARKET II

Pemegang Unit Penyertaan mempunyai hak untuk menjual kembali sebagian atau seluruh Unit Penyertaan STAR MONEY MARKET II yang dimilikinya kepada Manajer Investasi setiap Hari Bursa sesuai dengan syarat dan ketentuan dalam Bab XIV Prospektus.

4. Mengalihkan Sebagian Atau Seluruh Investasi Dalam STAR MONEY MARKET II

Pemegang Unit Penyertaan mempunyai hak untuk mengalihkan sebagian atau seluruh investasinya dalam setiap Kelas Unit Penyertaan STAR MONEY MARKET II ke Kelas Unit Penyertaan STAR MONEY MARKET II lainnya sesuai dengan ketentuan jenis Kelas Unit Penyertaan STAR MONEY MARKET II yang dituju atau ke Reksa Dana lainnya sesuai jenis Kelas Unit Penyertaan (jika ada), yang dikelola oleh Manajer Investasi sesuai dengan syarat dan ketentuan dalam Bab XV Prospektus.

5. Memperoleh Informasi Mengenai Nilai Aktiva Bersih Harian Per Kelas Unit Penyertaan Dan Kinerja STAR MONEY MARKET II

Setiap Pemegang Unit Penyertaan mempunyai hak untuk mendapatkan informasi Nilai Aktiva Bersih harian per Kelas Unit Penyertaan dan Kinerja 30 (tiga puluh) hari serta 1 (satu) tahun terakhir dari STAR MONEY MARKET II yang dipublikasikan di harian tertentu.

6. Memperoleh Laporan Keuangan Tahunan

Setiap Pemegang Unit Penyertaan berhak memperoleh laporan keuangan tahunan yang akan dimuat dalam pembaharuan Prospektus.

7. Memperoleh Laporan Bulanan (Laporan STAR MONEY MARKET II)

Setiap Pemegang Unit Penyertaan berhak memperoleh Laporan Bulanan yang akan dikirimkan oleh Bank Kustodian ke alamat tinggal/alamat kantor/alamat email Pemegang Unit Penyertaan.

8. Memperoleh Bagian Atas Hasil Likuidasi Secara Proporsional Dengan Kepemilikan Unit Penyertaan Dalam Hal STAR MONEY MARKET II Dibubarkan Dan Dilikuidasi

Dalam hal STAR MONEY MARKET II dibubarkan dan dilikuidasi maka hasil likuidasi harus dibagi secara proporsional menurut komposisi jumlah Unit Penyertaan yang dimiliki oleh masing-masing Pemegang Unit Penyertaan.

BAB XI PEMBUBARAN DAN LIKUIDASI

11.1 HAL-HAL YANG MENYEBABKAN STAR MONEY MARKET II WAJIB DIBUBARKAN

STAR MONEY MARKET II wajib dibubarkan, apabila terjadi salah satu dari hal-hal sebagai berikut:

- a. Dalam jangka waktu 90 (sembilan puluh puluh) Hari Bursa, STAR MONEY MARKET II yang Pernyataan Pendaftarannya telah menjadi efektif memiliki dana kelolaan kurang dari Rp 10.000.000.000,- (sepuluh miliar Rupiah); dan/atau
- b. Diperintahkan oleh OJK sesuai dengan peraturan perundang-undangan di bidang Pasar Modal; dan/atau
- c. Total Nilai Aktiva Bersih STAR MONEY MARKET II kurang dari Rp 10.000.000.000,- (sepuluh miliar Rupiah) selama 120 (seratus dua puluh) Hari Bursa berturut-turut;
- d. Jumlah kepemilikan kurang dari 10 (sepuluh) Pemegang Unit Penyertaan selama 120 (seratus dua puluh) Hari Bursa berturut-turut; dan/atau
- e. Manajer Investasi dan Bank Kustodian telah sepakat untuk membubarkan STAR MONEY MARKET II.

11.2 PROSES PEMBUBARAN DAN LIKUIDASI STAR MONEY MARKET II

Dalam hal STAR MONEY MARKET II wajib dibubarkan karena kondisi sebagaimana dimaksud dalam butir 11.1 huruf a di atas, maka Manajer Investasi wajib:

- i) Menyampaikan laporan kondisi tersebut kepada OJK dan mengumumkan rencana pembubaran STAR MONEY MARKET II kepada para Pemegang Unit Penyertaan paling sedikit dalam 1 (satu) surat kabar harian berbahasa Indonesia yang berperedaran nasional, paling lambat 2 (dua) Hari Bursa sejak berakhirnya jangka waktu sebagaimana dimaksud pada butir 11.1 huruf a di atas;
- ii) Menginstruksikan paling lambat 2 (dua) Hari Bursa sejak berakhirnya jangka waktu sebagaimana dimaksud pada butir 11.1 huruf a di atas kepada Bank Kustodian untuk membayarkan dana hasil likuidasi yang menjadi hak Pemegang Unit Penyertaan dengan ketentuan bahwa perhitungannya dilakukan secara proporsional dari Nilai Aktiva Bersih per Kelas Unit Penyertaan pada saat pembubaran namun tidak boleh lebih kecil dari Nilai Aktiva Bersih awal per Kelas Unit Penyertaan (harga par) dan dana tersebut diterima Pemegang Unit Penyertaan paling lambat 7 (tujuh) Hari Bursa sejak berakhirnya jangka waktu sebagaimana dimaksud pada butir 11.1 huruf a di atas; dan
- iii) Membubarkan STAR MONEY MARKET II dalam jangka waktu paling lambat 10 (sepuluh) Hari Bursa sejak berakhirnya jangka waktu sebagaimana dimaksud pada butir 11.1 huruf a di atas, dan menyampaikan laporan pembubaran STAR MONEY MARKET II kepada OJK paling lambat 10 (sepuluh) Hari Bursa sejak STAR MONEY MARKET II dibubarkan yang disertai dengan:
 1. akta pembubaran STAR MONEY MARKET II dari Notaris yang terdaftar di OJK; dan
 2. laporan keuangan pembubaran STAR MONEY MARKET II yang diaudit oleh Akuntan yang terdaftar di OJK, jika STAR MONEY MARKET II telah memiliki dana kelolaan.

Dalam hal STAR MONEY MARKET II wajib dibubarkan karena kondisi sebagaimana dimaksud dalam butir 11.1 huruf b di atas, maka Manajer Investasi wajib:

- i) Mengumumkan rencana pembubaran STAR MONEY MARKET II paling sedikit dalam 1 (satu) surat kabar harian berbahasa Indonesia yang berperedaran nasional paling lambat 2 (dua) Hari Bursa sejak diperintahkan OJK dan pada hari yang sama memberitahukan secara tertulis kepada Bank Kustodian untuk menghentikan perhitungan Nilai Aktiva Bersih per Kelas Unit Penyertaan STAR MONEY MARKET II;
- ii) Menginstruksikan kepada Bank Kustodian paling lambat 2 (dua) Hari Bursa sejak diperintahkan OJK, untuk membayarkan dana hasil likuidasi yang menjadi hak pemegang Unit Penyertaan dengan ketentuan bahwa perhitungannya dilakukan secara proporsional dari Nilai Aktiva Bersih per Kelas Unit Penyertaan pada saat pembubaran dan dana tersebut diterima pemegang Unit Penyertaan paling lambat 7 (tujuh) Hari Bursa sejak likuidasi selesai dilakukan; dan
- iii) Menyampaikan laporan pembubaran STAR MONEY MARKET II kepada OJK paling lambat 60 (enam puluh) Hari Bursa sejak diperintahkan pembubaran STAR MONEY MARKET II oleh Otoritas Jasa Keuangan dengan dokumen sebagai berikut:
 1. Pendapat dari Konsultan Hukum yang terdaftar di OJK;
 2. Laporan keuangan pembubaran STAR MONEY MARKET II yang diaudit oleh Akuntan yang terdaftar di OJK; dan
 3. Akta pembubaran STAR MONEY MARKET II dari Notaris yang terdaftar di OJK.

Dalam hal STAR MONEY MARKET II wajib dibubarkan karena kondisi sebagaimana dimaksud dalam butir 11.1 huruf c di atas, maka Manajer Investasi wajib:

- i) Menyampaikan laporan kondisi tersebut kepada OJK dengan dilengkapi kondisi keuangan terakhir STAR MONEY MARKET II dan mengumumkan kepada para Pemegang Unit Penyertaan rencana pembubaran STAR MONEY MARKET II paling sedikit dalam 1 (satu) surat kabar harian berbahasa Indonesia yang berperedaran nasional, dalam jangka waktu paling lambat 2 (dua) Hari Bursa sejak berakhirnya jangka waktu sebagaimana dimaksud pada butir 11.1 huruf c di atas serta pada hari yang sama memberitahukan secara tertulis kepada Bank Kustodian untuk menghentikan perhitungan Nilai Aktiva Bersih per Kelas Unit Penyertaan STAR MONEY MARKET II;
- ii) Menginstruksikan kepada Bank Kustodian paling lambat 2 (dua) Hari Bursa sejak berakhirnya jangka waktu sebagaimana dimaksud dalam butir 11.1 huruf c di atas untuk membayarkan dana hasil likuidasi yang menjadi hak Pemegang Unit Penyertaan dengan ketentuan bahwa perhitungannya dilakukan secara proporsional dari Nilai Aktiva Bersih per Kelas Unit Penyertaan pada saat likuidasi selesai dilakukan dan dana tersebut diterima Pemegang Unit Penyertaan paling lambat 7 (tujuh) Hari Bursa sejak likuidasi selesai dilakukan; dan
- iii) Menyampaikan laporan pembubaran STAR MONEY MARKET II kepada OJK paling lambat 60 (enam puluh) Hari Bursa sejak berakhirnya jangka waktu sebagaimana dimaksud dalam butir 11.1 huruf c di atas dengan dokumen sebagai berikut:
 1. Pendapat dari Konsultan Hukum yang terdaftar di OJK;
 2. Laporan keuangan pembubaran STAR MONEY MARKET II yang diaudit oleh Akuntan yang terdaftar di OJK; dan
 3. Akta pembubaran STAR MONEY MARKET II dari Notaris yang terdaftar di OJK.

Dalam hal STAR MONEY MARKET II wajib dibubarkan karena kondisi sebagaimana dimaksud dalam butir 11.1 huruf d di atas, maka Manajer Investasi wajib:

- i) Menyampaikan rencana pembubaran kepada OJK dalam jangka waktu paling lambat 2 (dua) Hari Bursa sejak terjadinya kesepakatan pembubaran STAR MONEY MARKET II oleh Manajer Investasi dan Bank Kustodian dengan melampirkan:
 - a) Kesepakatan pembubaran STAR MONEY MARKET II antara Manajer Investasi dan Bank Kustodian disertai alasan pembubaran; dan
 - b) Kondisi keuangan terakhir;dan pada hari yang sama mengumumkan rencana pembubaran kepada para Pemegang Unit Penyertaan paling sedikit dalam 1 (satu) surat kabar harian berbahasa Indonesia yang berperedaran nasional serta memberitahukan secara tertulis kepada Bank Kustodian untuk menghentikan perhitungan Nilai Aktiva Bersih per Kelas Unit Penyertaan STAR MONEY MARKET II;
- ii) Menginstruksikan kepada Bank Kustodian paling lambat 2 (dua) Hari Bursa sejak terjadinya kesepakatan pembubaran Reksa Dana, untuk membayarkan dana hasil likuidasi yang menjadi hak Pemegang Unit Penyertaan dengan ketentuan bahwa perhitungannya dilakukan secara proporsional dari Nilai Aktiva Bersih per Kelas Unit Penyertaan pada saat likuidasi selesai dilakukan dan dana tersebut diterima Pemegang Unit Penyertaan paling lambat 7 (tujuh) Hari Bursa sejak likuidasi selesai dilakukan; dan
- iii) Menyampaikan laporan pembubaran STAR MONEY MARKET II kepada Otoritas Jasa Keuangan paling lambat 60 (enam puluh) Hari Bursa sejak disepakatinya pembubaran STAR MONEY MARKET II dengan dokumen sebagai berikut:
 1. Pendapat dari Konsultan Hukum yang terdaftar di OJK;
 2. Laporan keuangan pembubaran STAR MONEY MARKET II yang diaudit oleh Akuntan yang terdaftar di OJK; dan
 3. Akta pembubaran STAR MONEY MARKET II dari Notaris yang terdaftar di OJK.

11.3. Manajer Investasi wajib memastikan bahwa hasil dari likuidasi STAR MONEY MARKET II harus dibagi secara proporsional menurut komposisi jumlah Unit Penyertaan yang dimiliki oleh masing-masing Pemegang Unit Penyertaan.

11.4. Setelah dilakukannya pengumuman rencana pembubaran STAR MONEY MARKET II, maka Pemegang Unit Penyertaan tidak dapat melakukan Penjualan Kembali (pelunasan).

11.5. PEMBAGIAN HASIL LIKUIDASI

Dalam hal masih terdapat dana hasil likuidasi yang belum diambil oleh Pemegang Unit Penyertaan dan/atau terdapat dana yang tersisa setelah tanggal pembagian hasil likuidasi kepada Pemegang Unit Penyertaan yang ditetapkan oleh Manajer Investasi, maka:

- a. Jika Bank Kustodian telah memberitahukan dana tersebut pemegang Unit Penyertaan sebanyak 3 (tiga) kali dalam tenggang waktu masing-masing 10 (sepuluh) Hari Bursa serta telah mengumumkannya dalam surat kabar harian berbahasa Indonesia yang berperedaran nasional, maka dana tersebut wajib disimpan dalam rekening giro di Bank Kustodian selaku Bank Umum, atas nama Bank Kustodian untuk kepentingan Pemegang Unit Penyertaan yang belum mengambil dana hasil likuidasi dan/atau untuk kepentingan Pemegang Unit Penyertaan yang tercatat pada tanggal pembubaran, dalam jangka waktu 3 (tiga) tahun;
- b. Setiap biaya yang timbul atas penyimpanan dana tersebut akan dibebankan kepada rekening giro tersebut; dan
- c. Apabila dalam jangka waktu 3 (tiga) tahun tidak diambil oleh Pemegang Unit Penyertaan, dana tersebut wajib diserahkan oleh Bank Kustodian kepada Pemerintah Indonesia untuk keperluan pengembangan industri Pasar Modal.

11.6. Dalam hal Manajer Investasi tidak lagi memiliki izin usaha atau Bank Kustodian tidak lagi memiliki surat persetujuan, OJK berwenang:

- a. Menunjuk Manajer Investasi lain untuk melakukan pengelolaan atau Bank Kustodian lain untuk mengadministrasikan STAR MONEY MARKET II; atau
- b. Menunjuk salah 1 (satu) pihak yang masih memiliki izin usaha atau surat persetujuan untuk melakukan pembubaran STAR MONEY MARKET II, jika tidak terdapat Manajer Investasi atau Bank Kustodian pengganti.

Dalam hal pihak yang ditunjuk untuk melakukan pembubaran STAR MONEY MARKET II sebagaimana dimaksud pada butir 11.6 huruf b adalah Bank Kustodian, Bank Kustodian dapat menunjuk pihak lain untuk melakukan likuidasi STAR MONEY MARKET II dengan pemberitahuan kepada OJK.

Manajer Investasi atau Bank Kustodian yang ditunjuk untuk melakukan pembubaran STAR MONEY MARKET II sebagaimana dimaksud pada butir 11.6 huruf b wajib menyampaikan laporan penyelesaian pembubaran kepada OJK paling lambat 60 (enam puluh) Hari Bursa sejak ditunjuk untuk membubarkan STAR MONEY MARKET II yang disertai dengan dokumen sebagai berikut:

- a. Pendapat dari Konsultan Hukum yang terdaftar di OJK;
- b. Laporan keuangan pembubaran STAR MONEY MARKET II yang diaudit oleh Akuntan yang terdaftar di OJK; serta
- c. Akta pembubaran STAR MONEY MARKET II dari Notaris yang terdaftar di OJK.

11.7. Dalam hal STAR MONEY MARKET II dibubarkan dan dilikuidasi oleh Manajer Investasi, maka biaya pembubaran dan likuidasi STAR MONEY MARKET II termasuk biaya Konsultan Hukum, Akuntan dan Notaris serta biaya lain kepada pihak ketiga menjadi beban Manajer Investasi.

Dalam hal Bank Kustodian atau pihak lain yang ditunjuk oleh Bank Kustodian melakukan pembubaran dan likuidasi STAR MONEY MARKET II sebagaimana dimaksud dalam butir 11.6 huruf b di atas, maka biaya pembubaran dan likuidasi, termasuk biaya Konsultan Hukum, Akuntan, dan Notaris serta biaya lain kepada pihak ketiga menjadi beban Manajer Investasi atau dapat dibebankan kepada STAR MONEY MARKET II.

11.8. Manajer Investasi wajib menunjuk auditor untuk melaksanakan audit likuidasi sebagai salah satu syarat untuk melengkapi laporan yang wajib diserahkan kepada OJK yaitu pendapat dari akuntan. Dimana pembagian hasil likuidasi (jika ada) dilakukan setelah selesainya pelaksanaan audit likuidasi yang ditandai dengan diterbitkannya laporan hasil audit likuidasi.

BAB XII PENDAPAT DARI SEGI HUKUM

Lihat halaman selanjutnya

No. Referensi: 1327/AM-6431720/MS-IR-lw/XII/2020

2 Desember 2020

Kepada Yth.

PT Surya Timur Alam Raya

Sinarmas Land Plaza Menara 3 Lantai 11

Jl. MH Thamrin No. 51

Jakarta 10350

Perihal: Pendapat dari Segi Hukum Sehubungan dengan Pembentukan REKSA DANA BERBENTUK KONTRAK INVESTASI KOLEKTIF REKSA DANA STAR MONEY MARKET II

Dengan hormat,

Saya, J. Masniari Sitompul, Konsultan Hukum yang terdaftar di Otoritas Jasa Keuangan dengan Surat Tanda Terdaftar Profesi Penunjang Pasar Modal No. STTD.KH-34/PM.22/2018 tanggal 28 Maret 2018 dan merupakan anggota Himpunan Konsultan Hukum Pasar Modal dengan keanggotaan No. 201229, sebagai rekan pada Kantor Konsultan Hukum ARDIANTO & MASNIARI, telah ditunjuk oleh PT Surya Timur Alam Raya berdasarkan Surat Direksi tertanggal 29 September 2020, untuk bertindak sebagai Konsultan Hukum Independen sehubungan dengan pembentukan REKSA DANA BERBENTUK KONTRAK INVESTASI KOLEKTIF REKSA DANA STAR MONEY MARKET II, sebagaimana termaktub dalam akta KONTRAK INVESTASI KOLEKTIF REKSA DANA STAR MONEY MARKET II No. 09 tanggal 5 Oktober 2020, dibuat di hadapan Leolin Jayayanti, S.H., M.Kn., notaris di Kota Jakarta Selatan (selanjutnya disebut "Kontrak"), antara PT Surya Timur Alam Raya selaku manajer investasi (selanjutnya disebut "Manajer Investasi") dan PT Bank KEB Hana Indonesia selaku bank kustodian (selanjutnya disebut "Bank Kustodian"), di mana Manajer Investasi akan melakukan Penawaran Umum atas Unit Penyertaan REKSA DANA STAR MONEY MARKET II secara terus menerus sampai dengan jumlah 10.000.000.000 (sepuluh miliar) Unit Penyertaan. Setiap Unit Penyertaan REKSA DANA STAR MONEY MARKET II ditawarkan dengan harga sama dengan Nilai Aktiva Bersih awal per Unit Penyertaan yaitu sebesar Rp 1.000,- (seribu Rupiah) pada hari pertama penawaran. Selanjutnya harga pembelian setiap Unit Penyertaan ditetapkan berdasarkan Nilai Aktiva Bersih per Unit Penyertaan REKSA DANA STAR MONEY MARKET II pada akhir Hari Bursa yang bersangkutan.

Dasar Penerbitan Pendapat dari Segi Hukum

Pendapat dari Segi Hukum ini kami buat berdasarkan pemeriksaan dan penelitian atas dokumen-dokumen asli dan/atau salinan yang kami peroleh dari Manajer Investasi dan Bank Kustodian, serta pernyataan dan keterangan tertulis dari Direksi, Dewan Komisaris, wakil dan

Prosperity Tower Level 6
District 8, SCBD Lot 28
Jl. Jend. Sudirman Kav. 52-53
Jakarta 12190

P +6221 50820 450 (Hunting)
f +6221 50820 451

atau pegawai dari Manajer Investasi dan Bank Kustodian sebagaimana termuat dalam Laporan Pemeriksaan Hukum Pembentukan REKSA DANA BERBENTUK KONTRAK INVESTASI KOLEKTIF REKSA DANA STAR MONEY MARKET II tanggal 2 Desember 2020 yang kami sampaikan dengan Surat kami No. Referensi: 1326/AM-6431720/MS-IR-lw/XII/2020 tanggal 2 Desember 2020 yang merupakan bagian tidak terpisahkan dari Pendapat dari Segi Hukum ini.

Dengan diterbitkannya Pendapat dari Segi Hukum ini, maka Pendapat dari Segi Hukum dengan No. Referensi: 1084/AM-6431720/MS-AS-lw/X/2020 tanggal 7 Oktober 2020 diganti seluruhnya dengan Pendapat dari Segi Hukum ini.

Pendapat dari Segi Hukum ini kami berikan sehubungan dengan Pernyataan Pendaftaran dalam rangka Penawaran Umum REKSA DANA STAR MONEY MARKET II yang diajukan oleh Manajer Investasi sesuai dengan Peraturan Otoritas Jasa Keuangan No. 23/POJK.04/2016 tanggal 13 Juni 2016 tentang Reksa Dana Berbentuk Kontrak Investasi Kolektif *jo.* Peraturan Otoritas Jasa Keuangan No. 2/POJK.04/2020 tanggal 8 Januari 2020 tentang Perubahan Atas Peraturan Otoritas Jasa Keuangan No. 23/POJK.04/2016 tentang Reksa Dana Berbentuk Kontrak Investasi Kolektif.

Dalam menyusun Pendapat dari Segi Hukum ini, Konsultan Hukum memperhatikan ketentuan yang diatur dalam Peraturan Otoritas Jasa Keuangan Nomor: 66/POJK.04/2017 tanggal 22 Desember 2017 tentang Konsultan Hukum yang Melakukan Kegiatan di Pasar Modal dan mengacu pada standar profesi Konsultan Hukum Pasar Modal yang diatur dalam Surat Keputusan Himpunan Konsultan Hukum Pasar Modal Nomor: Kep.02/HKHPM/VIII/2018 tanggal 8 Agustus 2018 tentang Standar Profesi Konsultan Hukum Pasar Modal beserta penjelasannya dan perubahan-perubahannya dan penggantinya yang mungkin ada di kemudian hari.

Lingkup Pendapat dari Segi Hukum

Lingkup Pendapat dari Segi Hukum ini adalah terbatas dan relevan terhadap perihal tersebut di atas, yang berlaku dan ada pada tanggal diterbitkannya Pendapat dari Segi Hukum ini, yaitu sebagai berikut:

1. Terhadap Manajer Investasi, meliputi:
 - a. Akta pendirian dan perubahan Anggaran Dasar;
 - b. Susunan modal dan pemegang saham;
 - c. Maksud dan Tujuan;
 - d. Susunan Direksi dan Dewan Komisaris;
 - e. Tim Pengelola Investasi REKSA DANA STAR MONEY MARKET II;
 - f. Izin-izin sehubungan dengan kegiatan usaha;

- g. Dokumen operasional; dan
 - h. Surat pernyataan atas fakta-fakta yang dianggap material.
2. Terhadap Bank Kustodian, meliputi:
- a. Akta pendirian dan perubahan Anggaran Dasar yang berlaku;
 - b. Susunan modal pemegang saham;
 - c. Susunan Anggota Direksi dan Dewan Komisaris;
 - d. Izin-izin sehubungan dengan kegiatan usaha;
 - e. Dokumen operasional;
 - f. Laporan tahunan dan bulanan Bank Kustodian;
 - g. Surat pernyataan atas fakta-fakta yang dianggap material; dan
 - h. Pihak-pihak yang berwenang mewakili Bank Kustodian.
3. Terhadap Kontrak Investasi Kolektif REKSA DANA STAR MONEY MARKET II, meliputi:
- a. Akta Kontrak Investasi Kolektif REKSA DANA STAR MONEY MARKET II;
 - b. Penawaran umum;
 - c. Penggantian Manajer Investasi dan/atau Bank Kustodian;
 - d. Pembubaran; dan
 - e. Penyelesaian perselisihan.

Asumsi

Dalam melakukan pemeriksaan dan penelitian tersebut di atas, kami mengasumsikan bahwa:

- 1. selain dari dokumen-dokumen yang telah diterima, tidak ada dokumen-dokumen lain mengenai perubahan anggaran dasar terakhir, perubahan susunan pengurus (Direksi dan Dewan Komisaris) terakhir, pembubaran dan likuidasi ataupun pencabutan/pembatalan/pembekuan perizinan, serta dokumen-dokumen lain yang berkaitan dengan pendirian, pengaturan, keberadaan dan pelaksanaan kegiatan usaha dari Manajer Investasi dan Bank Kustodian;
- 2. semua dokumen yang disampaikan secara langsung maupun elektronik dalam bentuk salinan/*copy* adalah yang benar, lengkap dan sama dengan aslinya;
- 3. semua tanda tangan yang ada pada dokumen asli dari semua dokumen yang disampaikan, termasuk yang dibuat di hadapan atau oleh Notaris, adalah tanda tangan asli dari orang-orang yang mempunyai kewenangan dan kecakapan hukum untuk melakukan perbuatan hukum;
- 4. semua surat kuasa yang disebutkan atau dinyatakan dalam semua dokumen yang disampaikan baik asli maupun elektronik dalam bentuk salinan/*copy*, adalah kuasa

yang dapat dilaksanakan dan diberikan oleh dan kepada pihak yang berwenang dengan sah mewakili Manajer Investasi dan Bank Kustodian sesuai dengan anggaran dasarnya maupun ketentuan internal Manajer Investasi dan Bank Kustodian;

5. semua pernyataan mengenai atau sehubungan dengan fakta yang material untuk Pendapat dari Segi Hukum ini yang dimuat dalam dokumen-dokumen yang disampaikan adalah benar;
6. pernyataan-pernyataan dari masing-masing anggota Direksi, Dewan Komisaris, dan Tim Pengelola Investasi dari Manajer Investasi dan Bank Kustodian yang termuat dalam Surat Pernyataan, sebagaimana disebutkan dalam Pendapat dari Segi Hukum ini, dapat dimintakan pertanggungjawabannya baik secara pidana maupun perdata;
7. semua salinan dari akta notaris yang dibuat di hadapan atau oleh notaris sehubungan dengan pembentukan REKSA DANA STAR MONEY MARKET II ini dibuat oleh notaris yang berwenang berdasarkan peraturan perundang-undangan yang berlaku termasuk peraturan perundang-undangan di bidang pasar modal;
8. Kontrak dibuat berdasarkan kesepakatan dan itikad baik sebagaimana dimaksud dalam Pasal 1320 dan Pasal 1338 Kitab Undang-Undang Hukum Perdata; dan
9. semua pengungkapan informasi mengenai Efek yang akan menjadi portofolio investasi reksa dana adalah benar dan Efek tersebut dapat dibeli oleh reksa dana, dan pembentukan serta penerbitannya telah sesuai dengan peraturan perundang-undangan yang berlaku.

Kualifikasi

Pendapat dari Segi Hukum ini kami berikan dengan kualifikasi-kualifikasi sebagai berikut:

1. Pendapat dari Segi Hukum ini hanya menyangkut pendapat dari aspek yuridis.
2. Pendapat dari Segi Hukum ini diberikan pada tanggal penerbitan Pendapat dari Segi Hukum, dan dapat menjadi tidak relevan lagi dalam hal terdapat pendapat, putusan, penetapan pengadilan/hakim yang berkekuatan hukum tetap, kebijakan umum maupun khusus yang diberlakukan oleh otoritas yang berwenang yang berbeda dengan Pendapat dari Segi Hukum ini, berlakunya kedaluwarsa/lewat waktu sesuai hukum yang berlaku.

<
f

3. Pendapat dari Segi Hukum ini diberikan terbatas untuk perihal di atas pada Pendapat dari Segi Hukum ini dan tidak dapat ditafsirkan atau dipergunakan untuk perihal lainnya.

Pendapat dari Segi Hukum

Berdasarkan hal-hal sebagaimana disebutkan di atas dan dengan berpedoman pada peraturan perundang-undangan yang berlaku, khususnya peraturan perundang-undangan di bidang pasar modal, kami sampaikan Pendapat dari Segi Hukum sebagai berikut:

1. Manajer Investasi adalah suatu perusahaan efek yang didirikan menurut dan berdasarkan peraturan perundang-undangan Negara Republik Indonesia, berkedudukan hukum di Jakarta Pusat dan telah memperoleh semua izin yang diperlukan untuk menjalankan kegiatan usahanya termasuk tetapi tidak terbatas pada izin usaha untuk melakukan kegiatan sebagai Manajer Investasi.
2. Anggaran Dasar Manajer Investasi yang berlaku pada tanggal diterbitkannya Pendapat dari Segi Hukum ini termaktub dalam akta Berita Acara Rapat Umum Pemegang Saham Luar Biasa PT Surya Timur Alam Raya No. 26 tanggal 17 Juli 2008, yang telah memperoleh persetujuan dari Menteri Hukum dan Hak Asasi Manusia Republik Indonesia dengan Surat Keputusan No. AHU-58215.AH.01.02.Tahun 2008 tanggal 2 September 2008 *jis.* akta Berita Acara Rapat Umum Pemegang Saham Luar Biasa PT Surya Timur Alam Raya No. 22 tanggal 27 Januari 2010, yang telah memperoleh persetujuan dari Menteri Hukum dan Hak Asasi Manusia Republik Indonesia dengan Surat Keputusan No. AHU-08087.AH.01.02.tahun 2010 tanggal 15 Februari 2010, akta Pernyataan Keputusan Para Pemegang Saham PT Surya Timur Alam Raya No. 11 tanggal 4 Oktober 2018, yang telah memperoleh persetujuan dari Menteri Hukum dan Hak Asasi Manusia Republik Indonesia dengan Surat Keputusan No. AHU-0023900.AH.01.02.tahun 2018 tanggal 1 November 2018, dan akta Pernyataan Keputusan Para Pemegang Saham PT Surya Timur Alam Raya No. 45 tanggal 19 September 2019, keempatnya dibuat di hadapan Sri Hidianingsih Adi Sugijanto, S.H., notaris di Jakarta, yang telah memperoleh persetujuan dari Menteri Hukum dan Hak Asasi Manusia Republik Indonesia dengan Surat Keputusan No. AHU-0075676.AH.01.02.tahun 2019 tanggal 27 September 2019.
3. Susunan permodalan dan pemegang saham Manajer Investasi yang berlaku pada tanggal diterbitkannya Pendapat dari Segi Hukum ini termaktub dalam akta Pernyataan Keputusan Para Pemegang Saham PT Surya Timur Alam Raya No. 45 tanggal 19 September 2019, dibuat di hadapan Sri Hidianingsih Adi Sugijanto, S.H., notaris di Jakarta, yang telah memperoleh persetujuan dari Menteri Hukum dan Hak Asasi Manusia Republik Indonesia dengan Surat Keputusan No.

AHU-0075676.AH.01.02.tahun 2019 tanggal 27 September 2019, susunan modal dan pemegang saham STAR adalah sebagai berikut:

Keterangan	Nilai Nominal Rp 1.000.000,- per Saham		%
	Jumlah Saham	Rupiah	
Modal Dasar	200.000	200.000.000.000	
Modal Ditempatkan dan Disetor	50.000	50.000.000.000	25
Pemegang Saham:			
1. PT Aldiracita Sekuritas Indonesia	49.999	49.999.000.000	99
2. PT Nirmala Taruna	1	1.000.000	1
Jumlah Saham dalam Portepel	150.000		

4. Anggota Direksi dan Dewan Komisaris Manajer Investasi yang sedang menjabat pada tanggal diterbitkannya Pendapat dari Segi Hukum ini adalah sebagai berikut:

No.	Jabatan	Nama	Akta Pengangkatan			Keterangan
			No.	Tanggal	Dibuat Oleh/ Di Hadapan	
1.	Direktur Utama	Reita Farianti	07	19 Oktober 2020	Sri Hidianingsih Adi Sugjianto, S.H., notaris di Jakarta	Diterima dan dicatat di dalam database Sistem Administrasi Badan Hukum Kementerian Hukum dan Hak Asasi Manusia Republik Indonesia dengan Surat No. AHU-AH.01.03-0403881 tanggal 4 November 2020 dan telah didaftarkan dalam Daftar Perseroan No. AHU-0184136.AH.01.11.Tahun 2020 tanggal 4 November 2020.
2.	Direktur	I Nengah Sukerja	02	9 Desember 2016	Yuli Astuti, S.H., selaku pengganti dari Dahlia, S.H., notaris di Jakarta	Diterima dan dicatat di dalam database Sistem Administrasi Badan Hukum Kementerian Hukum dan Hak Asasi Manusia Republik Indonesia dengan Surat No. AHU-AH.01.03-0112174 tanggal 24 Desember 2016 dan telah didaftarkan dalam Daftar Perseroan No. AHU-0155301.AH.01.11.tahun 2016 tanggal 24 Desember 2016.
3.	Komisaris Utama/ Komisaris Independen	Frenky Loa	16	18 Desember 2018	Sri Hidianingsih Adi Sugjianto, S.H., notaris di Jakarta	Diterima dan dicatat di dalam Sistem Administrasi Badan Hukum Kementerian Hukum dan Hak Asasi Manusia Republik Indonesia dengan Surat No. AHU-AH.01.03-

4.	Komisaris	Erlina Halim	16	18 Desember 2018	Sri Hidianingsih Adi Sugijanto, S.H., notaris di Jakarta	0280960 tanggal 28 Desember 2018 dan telah didaftarkan dalam Daftar Perseroan No. AHU-0178135.AH.01.11.tahun 2018 tanggal 28 Desember 2018
----	-----------	-----------------	----	------------------------	---	---

Anggota Direksi dan Dewan Komisaris dari Manajer Investasi yang sedang menjabat, adalah sah karena diangkat sesuai dengan anggaran dasar Manajer Investasi serta peraturan perundang-undangan yang berlaku termasuk peraturan di bidang pasar modal khususnya mengenai Perusahaan Efek yang melakukan kegiatan usaha sebagai manajer investasi.

5. Tim Pengelola Investasi REKSA DANA STAR MONEY MARKET II adalah sebagai berikut ini:

No.	Nama	Jabatan
1.	Erindra Krisnawan MK	Ketua
2.	I Nengah Sukerja	Anggota
3.	Merisca	Anggota
4.	Anton Sujatno	Anggota
5.	Victor Pratama	Anggota

6. Semua anggota Direksi serta Wakil Manajer Investasi pengelola investasi REKSA DANA STAR MONEY MARKET II telah memiliki izin orang-perorangan sebagai Wakil Manajer Investasi.
7. Anggota Direksi dan Dewan Komisaris dari Manajer Investasi serta Wakil Manajer Investasi pengelola investasi REKSA DANA STAR MONEY MARKET II telah menyatakan bahwa anggota Direksi dan Dewan Komisaris dari Manajer Investasi serta Wakil Manajer Investasi pengelola investasi REKSA DANA STAR MONEY MARKET II belum pernah dinyatakan pailit dan masing-masing mereka tidak pernah menjadi anggota Direksi, Komisaris atau Wakil Manajer Investasi yang dinyatakan bersalah menyebabkan suatu perseroan dinyatakan pailit atau pernah dihukum karena melakukan tindak pidana yang merugikan keuangan Negara Republik Indonesia.
8. Anggota Direksi dan Dewan Komisaris dari Manajer Investasi serta Wakil Manajer Investasi pengelola investasi REKSA DANA STAR MONEY MARKET II telah menyatakan bahwa anggota Direksi dari Manajer Investasi tidak mempunyai jabatan rangkap pada perusahaan lain, anggota Dewan Komisaris dan Wakil Manajer Investasi pengelola investasi REKSA DANA STAR MONEY MARKET II pada saat ini tidak bekerja rangkap pada lebih dari 1 (satu) Perusahaan Efek dan/atau lembaga jasa keuangan lainnya.

9. Anggota Direksi dan Dewan Komisaris dari Manajer Investasi serta Wakil Manajer Investasi pengelola investasi REKSA DANA STAR MONEY MARKET II telah menyatakan bahwa anggota Direksi dan Dewan Komisaris dari Manajer Investasi serta Wakil Manajer Investasi pengelola investasi REKSA DANA STAR MONEY MARKET II tidak terlibat dalam perkara pidana, perdata, perpajakan, tata usaha negara, maupun kepailitan di muka peradilan di Indonesia.
10. Direksi Manajer Investasi telah menyatakan bahwa Manajer Investasi tidak terlibat baik dalam perkara pidana, perdata, perpajakan, tata usaha negara maupun kepailitan di muka badan peradilan di Indonesia.
11. Bank Kustodian adalah suatu bank umum berbentuk perseroan terbatas yang didirikan menurut dan berdasarkan peraturan perundang-undangan Negara Republik Indonesia, berkedudukan hukum di Jakarta Selatan dan telah memperoleh semua izin yang diperlukan untuk menjalankan kegiatan usahanya di Indonesia termasuk tetapi tidak terbatas pada persetujuan otoritas Pasar Modal untuk melakukan kegiatan sebagai Kustodian.
12. Anggaran Dasar Bank Kustodian yang berlaku saat ini termaktub dalam akta Pernyataan Keputusan PT Bank Hana No. 6 tanggal 12 Juli 2013, yang telah memperoleh persetujuan Menteri Hukum dan Hak Asasi Manusia Republik Indonesia dengan Surat Keputusan No. AHU-07262.AH.01.02.Tahun 2014 tanggal 20 Februari 2014 *jis.* akta Pernyataan Keputusan Pemegang Saham PT Bank KEB Hana No. 8 tanggal 14 Mei 2014, yang telah memperoleh persetujuan Menteri Hukum dan Hak Asasi Manusia Republik Indonesia dengan Surat Keputusan No. AHU-02753.40.20.2014 tanggal 14 Mei 2014, akta Pernyataan Keputusan Pemegang Saham PT Bank KEB Hana No. 921 tanggal 16 Mei 2016, yang telah diterima dan dicatat di dalam *database* Sisminbakum Departemen Hukum dan Hak Asasi Manusia Republik Indonesia dengan Surat No. AHU-AH.01.03-0049401 tanggal 18 Mei 2016, ketiganya dibuat di hadapan Refizal, S.H., M.Hum., notaris di Jakarta, akta Pernyataan Keputusan Pemegang Saham PT Bank KEB Hana Indonesia No. 18 tanggal 27 Mei 2019, dibuat di hadapan Mellia, S.H., M.Kn., notaris di Jakarta yang telah diterima dan dicatat di dalam *database* Sistem Administrasi Badan Hukum dengan dan Surat No. AHU-AH.01.03-0284360 tanggal 29 Mei 2019 dan akta Pernyataan Keputusan Rapat PT Bank KEB Hana Indonesia No. 47 tanggal 15 Mei 2020, dibuat di hadapan Hannywati Gunawan, S.H., M.Kn., notaris di Jakarta yang telah diterima dan dicatat di dalam *database* Sistem Administrasi Badan Hukum dengan Surat No. AHU-AH.01.03-0222229 tanggal 18 Mei 2020.



13. Bank Kustodian telah menyatakan bahwa Bank Kustodian tidak terlibat dalam perkara pidana, perdata, arbitrase, perburuhan, Tata Usaha Negara dan perpajakan dengan institusi pemerintah yang berwenang, tidak ada pendaftaran atau proses kepailitan atau penundaan pembayaran yang berlangsung di Peradilan Niaga yang berwenang atau pembubaran Bank Kustodian menurut ketentuan hukum dan peraturan perundang-undangan yang berlaku di Indonesia.
14. Bank Kustodian telah melaksanakan kewajiban terkait laporan Bank Umum sebagai Kustodian sebagaimana diatur dalam peraturan perundang-undangan di bidang pasar modal yang mengatur tentang laporan bank umum sebagai kustodian.
15. Manajer Investasi dan Bank Kustodian telah menyatakan bahwa Manajer Investasi dan Bank Kustodian tidak terafiliasi satu sama lain.
16. Kontrak telah dibuat sesuai dengan peraturan perundang-undangan yang berlaku, khususnya peraturan perundang-undangan di bidang pasar modal yang mengatur tentang reksa dana berbentuk kontrak investasi kolektif.
17. REKSA DANA STAR MONEY MARKET II berlaku sejak ditetapkannya pernyataan efektif oleh Otoritas Jasa Keuangan ("OJK") sampai dinyatakan bubar sesuai peraturan perundang-undangan yang berlaku.
18. Baik Manajer Investasi maupun Bank Kustodian mempunyai kecakapan hukum dan berwenang sepenuhnya untuk menandatangani Kontrak dan oleh karena itu kewajiban-kewajiban mereka masing-masing selaku para pihak dalam Kontrak adalah sah dan mengikat serta dapat dituntut pemenuhannya di muka badan peradilan yang berwenang. Setelah penandatanganan Kontrak, setiap pembeli Unit Penyertaan yang karena itu menjadi pemilik/Pemegang Unit Penyertaan terikat oleh Kontrak.
19. Pilihan penyelesaian perselisihan antara para pihak yang berhubungan dengan Kontrak melalui arbitrase berdasarkan ketentuan Badan Arbitrase Pasar Modal Indonesia (BAPMI) dan ketentuan sebagaimana diatur dalam Undang-undang Republik Indonesia Nomor 30 Tahun 1999 tentang Arbitrase dan Alternatif Penyelesaian Sengketa adalah sah dan mengikat para pihak dalam Kontrak.
20. Setiap Unit Penyertaan yang diterbitkan, ditawarkan dan dijual memberi hak kepada pemilik/pemegangnya yang terdaftar dalam daftar penyimpanan kolektif yang diselenggarakan oleh Bank Kustodian untuk menjalankan semua hak yang dapat dijalankan oleh seorang pemilik/Pemegang Unit Penyertaan.



Demikian Pendapat dari Segi Hukum ini kami berikan dengan sebenarnya selaku Konsultan Hukum Independen dan tidak terafiliasi baik dengan Manajer Investasi maupun dengan Bank Kustodian dan kami bertanggung jawab atas isi Pendapat dari Segi Hukum ini.

Hormat kami,
ARDIANTO & MASNIARI

A handwritten signature in black ink, appearing to read 'J. Masniari Sitompul', written over a horizontal line.

J. Masniari Sitompul
Partner
STTD.KH-34/PM.22/2018

BAB XIII PENDAPAT AKUNTAN TENTANG LAPORAN KEUANGAN

Lihat halaman selanjutnya

REKSA DANA STAR MONEY MARKET II

Laporan Keuangan
Tanggal 31 Desember 2024 dan
Untuk tahun yang berakhir pada tanggal tersebut
Beserta
Laporan Auditor Independen

DAFTAR ISI

	Halaman
I. Surat Pernyataan Manajer Investasi dan Bank Kustodian	
II. Laporan Auditor Independen	i - iii
III. Laporan Keuangan	
Laporan posisi keuangan	1
Laporan laba rugi dan penghasilan komprehensif lain	2
Laporan perubahan aset bersih	3
Laporan arus kas	4
Catatan atas laporan keuangan	5 - 21

**SURAT PERNYATAAN MANAJER INVESTASI DAN BANK KUSTODIAN
TENTANG
TANGGUNG JAWAB ATAS LAPORAN KEUANGAN
UNTUK TAHUN YANG BERAKHIR PADA TANGGAL 31 DESEMBER 2024
REKSA DANA STAR MONEY MARKET II**

Kami yang bertanda tangan dibawah ini :

Manajer Investasi

- | | |
|---------------|--|
| 1. Nama | : Hanif Mantiq |
| Alamat Kantor | : Menara Tekno Lt. 9
Jl. Fachrudin No. 19 Jakarta 10250 |
| Nomor Telepon | : (021) 39725678 |
| Jabatan | : Direktur Utama |
| 2. Nama | : Susanto Chandra |
| Alamat Kantor | : Menara Tekno Lt. 9
Jl. Fachrudin No. 19 Jakarta 10250 |
| Nomor Telepon | : (021) 39725678 |
| Jabatan | : Direktur |

Bank Kustodian

- | | |
|---------------|--|
| 1. Nama | : Reza Riono |
| Alamat Kantor | : Mangkuluhur City – Tower One, 15 th Floor
Jl. Jend. Gatot Subroto Kav. 1-3 Jakarta 12930 |
| Nomor Telepon | : 021-50811111 Ext. 815854 |
| Jabatan | : Trust and Custody Ops Head |

Menyatakan bahwa :

1. Kami bertanggung jawab atas penyusunan dan penyajian Laporan Keuangan Reksa Dana STAR Money Market II.
2. Laporan Keuangan Reksa Dana STAR Money Market II telah disusun dan disajikan sesuai dengan Standar Akuntansi Keuangan di Indonesia.
3. a. Semua informasi dalam laporan keuangan Reksa Dana STAR Money Market II telah dimuat secara lengkap dan benar.
b. Laporan Keuangan Reksa Dana STAR Money Market II tidak mengandung informasi dan fakta material yang tidak benar dan tidak menghilangkan informasi atau fakta material.
4. Kami bertanggungjawab atas sistem pengendalian intern dalam Reksa Dana STAR Money Market II.

5. Kami bertanggung jawab atas laporan keuangan Reksa Dana STAR Money Market II sesuai dengan tugas dan tanggung jawab masing-masing pihak sebagaimana tersebut dalam Kontrak Investasi Kolektif Reksa Dana.

Demikian pernyataan ini dibuat dengan sebenarnya.

Jakarta, 4 Maret 2025

Manajer Investasi
PT. Surya Timur Alam Raya Asset Management



Hanif Mantiq
Direktur Utama

Susanto Chandra
Direktur

Bank Kustodian
PT. Bank Keb Hana Indonesia

Reza Riono
Trust and Custody Ops Head

No : 00043/3.0279/AU.1/09/0410-4/1/III/2025

Laporan Auditor Independen**Para Pemegang Unit Penyertaan dan Manajer Investasi**

Reksa Dana STAR Money Market II

Opini

Kami telah mengaudit laporan keuangan Reksa Dana STAR Money Market II ("Reksa Dana") terlampir, yang terdiri dari laporan posisi keuangan tanggal 31 Desember 2024, serta laporan laba rugi dan penghasilan komprehensif lain, laporan perubahan aset bersih dan laporan arus kas untuk tahun yang berakhir pada tanggal tersebut, serta catatan atas laporan keuangan, termasuk informasi kebijakan akuntansi material.

Menurut opini kami, laporan keuangan terlampir menyajikan secara wajar, dalam semua hal yang material, posisi keuangan Reksa Dana STAR Money Market II tanggal 31 Desember 2024, serta kinerja keuangan dan arus kasnya untuk tahun yang berakhir pada tanggal tersebut, sesuai dengan Standar Akuntansi Keuangan di Indonesia.

Basis Opini

Kami melaksanakan audit kami berdasarkan Standar Audit yang ditetapkan oleh Institut Akuntan Publik Indonesia, Tanggung Jawab kami menurut standar tersebut diuraikan lebih lanjut dalam paragraph Tanggung Jawab Auditor terhadap Audit atas Laporan Keuangan pada laporan kami. Kami independen terhadap Reksa Dana berdasarkan ketentuan etika yang relevan dalam audit kami atas laporan keuangan di Indonesia, dan kami telah memenuhi tanggung jawab etika lainnya berdasarkan ketentuan tersebut. Kami yakin bahwa bukti audit yang telah kami peroleh adalah cukup dan tepat untuk menyediakan suatu basis bagi opini audit kami.

Tanggung Jawab Manajer Investasi, Bank Kustodian dan Pihak yang Bertanggung Jawab atas Tata Kelola terhadap Laporan Keuangan

Manajer Investasi Reksa Dana bertanggung jawab atas penyusunan dan penyajian wajar laporan keuangan tersebut sesuai dengan Standar Akuntansi Keuangan di Indonesia, dan atas pengendalian internal yang dianggap perlu oleh Manajer Investasi Reksa Dana untuk memungkinkan penyusunan laporan keuangan yang bebas dari kesalahan penyajian material, baik yang disebabkan oleh kecurangan maupun kesalahan.

Dalam penyusunan laporan keuangan, Manajer Investasi dan Bank Kustodian bertanggung jawab untuk menilai kemampuan Reksa Dana dalam mempertahankan kelangsungan usahanya, mengungkapkan, sesuai dengan kondisinya, hal-hal yang berkaitan dengan kelangsungan usaha, dan menggunakan basis akuntansi kelangsungan usaha, kecuali Manajer Investasi dan Bank Kustodian memiliki intensi untuk melikuidasi Reksa Dana atau menghentikan operasi, atau tidak memiliki alternatif yang realistis selain melaksanakannya.

Pihak yang bertanggung jawab atas tata kelola bertanggung jawab untuk mengawasi proses pelaporan keuangan Reksa Dana.

Tanggung Jawab Auditor terhadap Audit atas Laporan Keuangan

Tujuan kami adalah untuk memperoleh keyakinan memadai tentang apakah laporan keuangan secara keseluruhan bebas dari kesalahan penyajian material, baik yang disebabkan oleh kecurangan maupun kesalahan, dan untuk menerbitkan laporan auditor yang mencakup opini kami. Keyakinan memadai merupakan suatu tingkat keyakinan tinggi, namun bukan merupakan suatu jaminan bahwa audit yang dilaksanakan berdasarkan Standar Audit akan selalu mendeteksi kesalahan penyajian material ketika hal tersebut ada. Kesalahan penyajian dapat disebabkan oleh kecurangan maupun kesalahan dan dianggap material jika, baik secara individual maupun secara agregat, dapat diekspektasikan secara wajar akan mempengaruhi keputusan ekonomi yang diambil oleh pengguna berdasarkan laporan keuangan tersebut.

Sebagai bagian dari suatu audit berdasarkan Standar Audit, kami menerapkan pertimbangan profesional dan mempertahankan skeptisisme profesional selama audit. Kami juga:

- Mengidentifikasi dan menilai risiko kesalahan penyajian material dalam laporan keuangan, baik yang disebabkan oleh kecurangan maupun kesalahan, mendesain dan melaksanakan prosedur audit yang responsif terhadap risiko tersebut, serta memperoleh bukti audit yang cukup dan tepat untuk menyediakan basis bagi opini kami. Risiko tidak terdeteksinya kesalahan penyajian material yang disebabkan oleh kecurangan lebih tinggi dari yang disebabkan oleh kesalahan, karena kecurangan dapat melibatkan kolusi, pemalsuan, penghilangan secara sengaja, pernyataan salah, atau pengabaian pengendalian internal.
- Memperoleh suatu pemahaman tentang pengendalian internal yang relevan dengan audit untuk mendesain prosedur audit yang tepat sesuai dengan kondisinya, tetapi bukan untuk tujuan menyatakan opini atas keefektifitasan pengendalian internal Reksa Dana.
- Mengevaluasi ketepatan kebijakan akuntansi yang digunakan serta kewajaran estimasi akuntansi dan pengungkapan terkait yang dibuat oleh Manajer Investasi dan Bank Kustodian.
- Menyimpulkan ketepatan penggunaan basis akuntansi kelangsungan usaha oleh Reksa Dana dan berdasarkan bukti audit yang diperoleh, apakah terdapat suatu ketidakpastian material yang terkait dengan peristiwa atau kondisi yang dapat menyebabkan keraguan signifikan atas kemampuan Manajer Investasi dan Bank Kustodian untuk mempertahankan kelangsungan usahanya. Ketika kami menyimpulkan bahwa terdapat suatu ketidakpastian material, kami diharuskan untuk menarik perhatian dalam laporan auditor kami ke pengungkapan terkait dalam laporan keuangan atau, jika pengungkapan tersebut tidak memadai, harus menentukan apakah perlu untuk memodifikasi opini kami. Kesimpulan kami didasarkan pada bukti audit yang diperoleh hingga tanggal laporan auditor kami. Namun, peristiwa atau kondisi masa depan dapat menyebabkan Reksa Dana tidak dapat mempertahankan kelangsungan usaha.

- Mengevaluasi penyajian, struktur dan isi laporan keuangan secara keseluruhan termasuk pengungkapannya, dan apakah laporan keuangan mencerminkan transaksi dan peristiwa yang mendasarinya dengan suatu cara yang mencapai penyajian wajar.

Kami mengomunikasikan kepada pihak yang bertanggung jawab atas tata kelola mengenai antara lain, ruang lingkup dan saat yang direncanakan atas audit, serta temuan audit signifikan, termasuk setiap defisiensi signifikan dalam pengendalian internal yang teridentifikasi oleh kami selama audit.

Doli, Bambang, Sulistiyanto, Dadang & Ali



Drs. Hardy Manahan Lumban Tobing, Ak., CPA
Nomor Izin Akuntan Publik AP.0410

4 Maret 2025



REKSA DANA STAR MONEY MARKET II
LAPORAN POSISI KEUANGAN
Tanggal 31 Desember 2024

(Dalam Rupiah, kecuali dinyatakan lain)

	Catatan	2024	2023
ASET			
Portofolio Efek	2c,3,4		
(Biaya perolehan sebesar Rp 9.880.800.000 dan Rp 50.955.000.000 pada tanggal 31 Desember 2024 dan 2023).			
Instrumen pasar uang		10.239.388.000	50.955.000.000
Total portofolio		10.239.388.000	50.955.000.000
Kas	2d,3,5	194.941.762	160.361.692
Piutang bunga	2c,3,6	-	19.590.356
TOTAL ASET		10.434.329.762	51.134.952.048
LIABILITAS			
Beban akrual	2c,3,7	18.292.413	19.368.377
Uang muka diterima atas pemesanan unit penyertaan	2c,3,8	-	50.000.000.000
Utang lain-lain	2c,3,9	17.707.923	14.458.630
TOTAL LIABILITAS		36.000.336	50.033.827.007
NILAI ASET BERSIH		10.398.329.426	1.101.125.041
Total Kenaikan (Penurunan) Nilai Aset Bersih		10.398.329.426	1.101.125.041
Penghasilan Komprehensif Lain		-	-
TOTAL NILAI ASET BERSIH		10.398.329.426	1.101.125.041
JUMLAH UNIT PENYERTAAN BEREDAR	10	6.425.553,6685	711.635,5187
NILAI ASET BERSIH PER UNIT PENYERTAAN	2b	1.618,2776	1.547,3160

Catatan atas laporan keuangan terlampir merupakan bagian yang tidak terpisahkan dari laporan keuangan secara keseluruhan

REKSA DANA STAR MONEY MARKET II
LAPORAN LABA RUGI DAN PENGHASILAN KOMPREHENSIF LAIN
Untuk tahun yang berakhir pada tanggal 31 Desember 2024

(Dalam Rupiah, kecuali dinyatakan lain)

	Catatan	2024	2023
PENDAPATAN	2e,11		
Pendapatan investasi			
Pendapatan bunga		294.585.125	4.203.610.982
Keuntungan (kerugian) investasi yang telah direalisasi	2e,12	14.000.000	-
Keuntungan (kerugian) investasi yang belum direalisasi	2e,12	358.588.000	-
Pendapatan lainnya		1.604.084	6.370.014
TOTAL PENDAPATAN		668.777.209	4.209.980.996
BEBAN			
Beban investasi			
Beban pengelolaan investasi	2e,13	9.141.336	60.137.500
Beban kustodian	2e,14	2.503.410	18.883.697
Beban lain-lain	2e,15	90.963.864	882.407.268
Beban lainnya	2e,16	320.817	1.274.003
TOTAL BEBAN		102.929.427	962.702.468
LABA (RUGI) SEBELUM PAJAK		565.847.782	3.247.278.528
Beban pajak penghasilan	2g,17	-	-
LABA (RUGI) PERIODE BERJALAN		565.847.782	3.247.278.528
Penghasilan Komprehensif Lain		-	-
PENGHASILAN KOMPREHENSIF PERIODE BERJALAN		565.847.782	3.247.278.528

Catatan atas laporan keuangan terlampir merupakan bagian yang tidak terpisahkan dari laporan keuangan secara keseluruhan

REKSA DANA STAR MONEY MARKET II
LAPORAN PERUBAHAN ASET BERSIH
 Untuk tahun yang berakhir pada tanggal 31 Desember 2024

(Dalam Rupiah, kecuali dinyatakan lain)

	Transaksi Dengan Pemegang Unit Penyertaan	Jumlah Kenaikan/ Penurunan Nilai Aset Bersih	Penghasilan Komprehensif Lain	Jumlah Nilai Aset Bersih
Saldo pada awal periode	-	-	-	1.005.921.977
Perubahan aset bersih pada tahun 2023				
Penghasilan komprehensif periode berjalan	-	3.247.278.528	-	3.247.278.528
Transaksi dengan pemegang unit penyertaan				
Penjualan unit penyertaan	811.020.900.000	-	-	811.020.900.000
Pembelian kembali unit penyertaan	(814.172.975.464)	-	-	(814.172.975.464)
Distribusi kepada pemegang unit penyertaan	-	-	-	-
Penghasilan komprehensif lain	-	-	-	-
Saldo per 31 Desember 2023	(3.152.075.464)	3.247.278.528	-	1.101.125.041
Perubahan aset bersih pada tahun 2024				
Penghasilan komprehensif periode berjalan	-	565.847.782	-	565.847.782
Transaksi dengan pemegang unit penyertaan				
Penjualan unit penyertaan	65.400.855.000	-	-	65.400.855.000
Pembelian kembali unit penyertaan	(56.669.498.397)	-	-	(56.669.498.397)
Distribusi kepada pemegang unit penyertaan	-	-	-	-
Penghasilan komprehensif lain	-	-	-	-
Saldo per 31 Desember 2024	5.579.281.139	3.813.126.310	-	10.398.329.426

*Catatan atas laporan keuangan terlampir merupakan bagian yang tidak terpisahkan
dari laporan keuangan secara keseluruhan*

REKSA DANA STAR MONEY MARKET II
LAPORAN ARUS KAS
 Untuk tahun yang berakhir pada tanggal 31 Desember 2024

(Dalam Rupiah, kecuali dinyatakan lain)

	2024	2023
Arus kas dari aktivitas operasi		
Pendapatan bunga	315.779.565	4.192.996.667
Pembelian dan penjualan portofolio efek, bersih	41.088.200.000	(49.955.000.000)
Pembayaran biaya operasi	(100.756.098)	(938.607.084)
Kas bersih diperoleh dari (digunakan untuk) aktivitas operasi	41.303.223.467	(46.700.610.417)
Arus kas dari aktivitas pendanaan		
Penjualan unit penyertaan	15.400.855.000	861.020.900.000
Penerimaan Kembali Unit Penyertaan	(56.669.498.397)	(814.172.975.464)
Kas bersih diperoleh dari (digunakan untuk) aktivitas pendanaan	(41.268.643.397)	46.847.924.536
Kenaikan (penurunan) bersih kas dan setara kas	34.580.070	147.314.119
Kas dan setara kas pada awal periode	160.361.692	13.047.573
Kas dan setara kas pada akhir periode	194.941.762	160.361.692

Catatan atas laporan keuangan terlampir merupakan bagian yang tidak terpisahkan dari laporan keuangan secara keseluruhan

REKSA DANA STAR MONEY MARKET II CATATAN ATAS LAPORAN KEUANGAN

Tanggal 31 Desember 2024 dan untuk tahun yang berakhir pada tanggal tersebut

(Dalam Rupiah, kecuali dinyatakan lain)

1. Umum

Reksa Dana STAR Money Market II adalah Reksa Dana berbentuk Kontrak Investasi Kolektif didirikan berdasarkan Undang-Undang Pasar Modal No. 8 Tahun 1995 dan Peraturan Otoritas Jasa Keuangan No. 23/POJK.04/2016 tanggal 13 Juni 2016 tentang Pedoman Pengelolaan Reksa Dana Berbentuk Kontrak Investasi Kolektif dan Peraturan Otoritas Jasa Keuangan No. 2/POJK.04/2020 tanggal 8 Januari 2020 tentang Perubahan Atas Peraturan Otoritas Jasa Keuangan No. 23/POJK.04/2016 tentang Reksa Dana Berbentuk Kontrak Investasi Kolektif.

Kontrak Investasi Kolektif Reksa Dana STAR Money Market II antara PT Surya Timur Alam Raya sebagai Manajer Investasi dan PT Bank Keb Hana Indonesia, Jakarta sebagai Bank Kustodian dituangkan dalam Akta No.09 tanggal 05 Oktober 2020 dihadapan Leonin Jayayanti SH., Notaris di Jakarta.

Tanggal efektif Reksa Dana STAR Money Market II adalah 4 Januari 2021. Sesuai KIK, tahun buku Reksa Dana mencakup periode dari tanggal 1 Januari dan berakhir pada tanggal 31 Desember.

PT Surya Timur Alam Raya Asset Management sebagai Manajer Investasi didukung oleh tenaga profesional yang terdiri Komite Investasi dan Pengelola Investasi. Komite Investasi akan mengarahkan dan mengawasi Tim Pengelolaan Investasi dalam menjalankan kebijakan dan strategi investasi sehari-hari sesuai dengan tujuan investasi. Komite Investasi terdiri dari :

Ketua : Hanif Mantiq
Anggota : Susanto Chandra

Tim Pengelolaan Investasi bertugas sebagai pelaksana harian atas kebijakan, strategi, eksekusi investasi yang telah diformulasikan bersama dengan komite Komite Investasi. Tim Pengelola Investasi terdiri dari :

Ketua : Henry Buntoro, CFA
Anggota : Frederick Daniel Bili Tanggela
Anggota : Clara Halim
Anggota : Abdul Malik Rayhan, CFA

Sesuai dengan pasal 4 dari Akta tersebut diatas, Reksa Dana STAR Money Market II bertujuan untuk memberikan hasil investasi yang optimal dalam jangka pendek dengan tingkat likuidasi yang tinggi melalui alokasi investasi sesuai dengan Kebijakan Investasi.

Reksa Dana akan berinvestasi dengan komposisi portofolio investasi sebesar 100% (seratus persen) dari Nilai Aset Bersih pada instrumen pasar uang dalam negeri yang mempunyai jatuh tempo tidak lebih dari 1 (satu) tahun dan/atau Efek bersifat utang yang diterbitkan dengan jangka waktu tidak lebih dari 1 (satu) tahun, dan/atau sisa jatuh temponya tidak lebih dari 1 (satu) tahun, yang ditawarkan melalui Penawaran Umum dan diperdagangkan di Indonesia dan/atau deposito, sesuai peraturan perundang-undangan yang berlaku di Indonesia.

REKSA DANA STAR MONEY MARKET II
CATATAN ATAS LAPORAN KEUANGAN

Tanggal 31 Desember 2024 dan untuk tahun yang berakhir pada tanggal tersebut

(Dalam Rupiah, kecuali dinyatakan lain)

2. Ikhtisar kebijakan akuntansi

a. Penyajian laporan keuangan

Laporan keuangan disusun dan disajikan sesuai dengan Standar Akuntansi Keuangan di Indonesia, meliputi pernyataan dan interpretasi yang dikeluarkan oleh Dewan Standar Akuntansi Keuangan Ikatan Akuntan Indonesia dan peraturan Regulator Pasar Modal.

Penyusunan laporan keuangan Reksa Dana berdasarkan keputusan Ketua Badan Pengawas Pasar Modal dan Lembaga Keuangan Peraturan No.VIII.G.8 Pedoman Akuntansi Reksa Dana dan Peraturan Otoritas Jasa Keuangan No. 33/POJK.04/2020 tentang Penyusunan Laporan Keuangan Produk Investasi Berbentuk Kontrak Investasi Kolektif serta Surat Edaran Otoritas Jasa Keuangan No. 14/SEOJK.04/2020 tentang Pedoman Perlakuan Akuntansi produk Investasi Berbentuk Kontrak Investasi Kolektif.

Laporan keuangan disusun berdasarkan akuntansi berbasis akrual kecuali untuk laporan arus kas. Mata uang pelaporan yang digunakan untuk penyusunan laporan keuangan Reksa Dana adalah mata uang Rupiah (Rp). Laporan keuangan tersebut disusun berdasarkan harga perolehan, kecuali beberapa akun tertentu disusun berdasarkan pengakuan lain sebagaimana diuraikan dalam kebijakan akuntansi masing-masing akun tersebut.

b. Nilai aset bersih per unit penyertaan

Nilai aset bersih per unit penyertaan dihitung dengan cara membagi aset bersih Reksa Dana dengan jumlah unit penyertaan yang beredar. Nilai aset bersih dihitung pada setiap hari bursa berdasarkan nilai wajar dari aset dan liabilitas.

c. Aset dan liabilitas keuangan

Penerapan awal PSAK 109 (d/h PSAK 71) “Instrumen Keuangan” berlaku efektif pada tanggal 1 Januari 2020.

Reksa Dana menerapkan persyaratan klasifikasi dan pengukuran untuk instrumen keuangan dengan dampak pada awal penerapan dan tidak melakukan penyajian kembali untuk informasi komparasi. Pengakuan dan pengukuran selanjutnya berdasarkan PSAK 239 (d/h PSAK 55) “Instrumen Keuangan: Pengakuan dan Pengukuran” telah diterapkan. Perubahan-perubahan utama adalah pada persyaratan klasifikasi dan penurunan nilai.

Aset keuangan Reksa Dana terdiri dari kas, portofolio efek dan tagihan lainnya.

Liabilitas keuangan Reksa Dana terdiri dari beban yang masih harus dibayar dan liabilitas lain-lain.

REKSA DANA STAR MONEY MARKET II
CATATAN ATAS LAPORAN KEUANGAN

Tanggal 31 Desember 2024 dan untuk tahun yang berakhir pada tanggal tersebut

(Dalam Rupiah, kecuali dinyatakan lain)

2. Ikhtisar kebijakan akuntansi - lanjutan

c. Aset dan liabilitas keuangan - lanjutan

(i) Klasifikasi

Reksa Dana mengklasifikasikan berdasarkan model bisnis dalam mengelola aset keuangan dan karakteristik arus kas dari aset keuangan berdasarkan kategori sebagai berikut pada saat pengakuan awal :

- Aset keuangan yang diukur pada nilai wajar melalui laba rugi;
- Aset keuangan yang diukur pada nilai wajar melalui penghasilan komprehensif lain;
- Aset keuangan yang diukur pada nilai wajar melalui penghasilan komprehensif lain;

Aset keuangan diukur pada biaya perolehan diamortisasi jika memenuhi kondisi sebagai berikut :

- Aset keuangan dikelola dalam model bisnis yang bertujuan untuk memiliki aset keuangan dalam rangka mendapatkan arus kas kontraktual; dan
- Persyaratan kontraktual dari aset keuangan tersebut memberikan hak pada tanggal tertentu atas arus kas yang diperoleh semata dari pembayaran pokok dan bunga dari jumlah pokok terutang.

Aset keuangan diukur pada nilai wajar melalui penghasilan komprehensif lain jika memenuhi kondisi sebagai berikut:

- Aset keuangan dikelola dalam model bisnis yang bertujuan untuk mendapatkan arus kas kontraktual dan menjual aset keuangan ; dan
- Persyaratan kontraktual dari aset keuangan tersebut memberikan hak pada tanggal tertentu atas arus kas yang diperoleh semata dari pembayaran pokok dan bunga dari jumlah pokok terutang.

Aset keuangan lainnya yang tidak memenuhi persyaratan untuk diklasifikasikan sebagai diukur pada biaya perolehan diamortisasi atau nilai wajar melalui penghasilan komprehensif lain, diklasifikasikan sebagai diukur pada nilai wajar melalui laba rugi.

Pada saat pengakuan awal Reksa Dana dapat membuat penetapan yang tidak dapat dibatalkan untuk mengukur aset yang memenuhi persyaratan untuk diukur pada biaya perolehan diamortisasi atau nilai wajar melalui penghasilan komprehensif lain pada nilai wajar melalui laba rugi, apabila penetapan tersebut mengeliminasi atau secara signifikan mengurangi inkonsistensi pengukuran atau pengakuan ("*accounting mismatch*").

REKSA DANA STAR MONEY MARKET II
CATATAN ATAS LAPORAN KEUANGAN

Tanggal 31 Desember 2024 dan untuk tahun yang berakhir pada tanggal tersebut

(Dalam Rupiah, kecuali dinyatakan lain)

2. Ikhtisar kebijakan akuntansi - lanjutan

c. Aset dan liabilitas keuangan - lanjutan

(i) Klasifikasi - lanjutan

Reksa Dana dapat membuat pilihan yang tidak dapat dibatalkan untuk menyajikan instrumen ekuitas yang bukan dimiliki untuk di perdagangkan pada nilai wajar melalui penghasilan komprehensif lain. Aset keuangan yang dimiliki untuk diperdagangkan dan penilaian kinerja berdasarkan nilai wajar diukur pada nilai wajar melalui laba rugi.

Model bisnis ditentukan pada level yang mencerminkan bagaimana kelompok aset keuangan dikelola bersama-sama untuk mencapai tujuan bisnis tertentu. Penilaian model bisnis dilakukan dengan Mempertimbangkan, tetapi tidak terbatas pada, hal-hal berikut :

- Kinerja dari model bisnis dan aset keuangan yang dimiliki dalam model bisnis dievaluasi dan dilaporkan kepada manajemen kunci Reksa Dana;
- Risiko yang memengaruhi kinerja dari model bisnis (termasuk aset keuangan yang dimiliki dalam model bisnis) dan khususnya bagaimana aset keuangan tersebut dikelola; dan
- Penilaian kinerja pengelola aset keuangan berdasarkan nilai wajar dari aset yang dikelola atau arus kas kontraktual yang diperoleh.

Karakteristik arus kas kontraktual dari aset keuangan yang diperoleh semata-mata dari pembayaran pokok dan bunga. Untuk tujuan penilaian ini, pokok merupakan nilai wajar dari aset keuangan pada saat pengakuan awal. Bunga dalam hal ini merupakan kompensasi untuk nilai waktu uang dan risiko kredit terkait beserta kompensasi untuk risiko lain dan biaya yang konsisten dengan persyaratan dalam peminjaman standar dan margin laba.

Penilaian mengenai arus kas kontraktual yang diperoleh semata-mata dari pembayaran pokok dan bunga dilakukan dengan mempertimbangkan persyaratan kontraktual, termasuk apakah aset keuangan mengandung persyaratan kontraktual yang dapat merubah waktu atau jumlah arus kas kontraktual. Dalam melakukan penilaian, Reksa Dana mempertimbangkan :

- Peristiwa kontijensi yang akan mengubah waktu atau jumlah arus kas kontraktual;
- Fitur *leverage* ;
- Persyaratan pembayaran dimuka dan perpanjangan kontraktual;
- Persyaratan mengenai klaim yang terbatas atas arus kas yang berasal dari aset spesifik; dan
- Fitur yang dapat merubah nilai waktu dari elemen uang.

REKSA DANA STAR MONEY MARKET II
CATATAN ATAS LAPORAN KEUANGAN

Tanggal 31 Desember 2024 dan untuk tahun yang berakhir pada tanggal tersebut

(Dalam Rupiah, kecuali dinyatakan lain)

2. Ikhtisar kebijakan akuntansi - lanjutan

c. Aset dan liabilitas keuangan - lanjutan

(ii) Pengukuhan setelah pengakuan awal

Aset keuangan dalam kelompok yang diukur pada nilai wajar melalui penghasilan komprehensif lain dan aset keuangan dan liabilitas keuangan yang diukur pada nilai wajar melalui laba rugi diukur pada nilai wajarnya. Aset keuangan dan liabilitas keuangan yang diukur pada biaya perolehan diamortisasi diukur pada biaya perolehan diamortisasi dengan menggunakan metode suku bunga efektif.

(iii) Penghentian pengakuan

Akumulasi keuntungan / kerugian yang diakui pada penghasilan komprehensif lain terkait pilihan Reksa Dana untuk menyajikan instrumen ekuitas yang bukan dimiliki untuk di perdagangkan pada nilai wajar melalui penghasilan komprehensif lain, tidak diakui dalam laba rugi pada saat penghentian pengakuan.

(iv) Reklasifikasi

Reksa Dana mereklasifikasi aset keuangan jika dan hanya jika, model bisnis untuk pengelolaan aset keuangan berubah.

d. Kas

Kas meliputi kas di bank yang bebas dipergunakan untuk membiayai kegiatan Reksa Dana.

e. Pendapatan dan beban

Pendapatan bunga dari instrumen pasar uang dan efek utang diakui secara akrual berdasarkan proporsi waktu, nilai nominal dan tingkat bunga yang berlaku.

Keuntungan atau kerugian yang belum direalisasi akibat kenaikan atau penurunan harga pasar (nilai wajar) serta keuntungan atau kerugian investasi yang telah direalisasi disajikan dalam laporan laba rugi komprehensif tahun berjalan.

Beban yang berhubungan dengan pengelolaan investasi diakui secara akrual dan harian.

REKSA DANA STAR MONEY MARKET II
CATATAN ATAS LAPORAN KEUANGAN

Tanggal 31 Desember 2024 dan untuk tahun yang berakhir pada tanggal tersebut

(Dalam Rupiah, kecuali dinyatakan lain)

2. Ikhtisar kebijakan akuntansi - lanjutan

f. Transaksi dengan pihak-pihak yang berelasi

Dalam usahanya, Reksa Dana melakukan transaksi dengan pihak-pihak yang berelasi sebagaimana didefinisikan Pernyataan Standar Akuntansi Keuangan (PSAK) No. 224 (d/h PSAK 7 Revisi 2015) "Pengungkapan pihak - pihak berelasi".

Dalam catatan atas laporan keuangan diungkapkan jenis transaksi dan saldo dengan pihak-pihak berelasi.

g. Pajak penghasilan

Beban pajak kini ditentukan berdasarkan kenaikan aset bersih dari aktivitas operasi kena pajak dalam tahun yang bersangkutan yang dihitung berdasarkan tarif pajak yang berlaku.

Aset dan liabilitas pajak tangguhan diakui atas konsekuensi pajak periode mendatang yang timbul dari perbedaan jumlah tercatat aset dan liabilitas menurut laporan keuangan dengan dasar pengenaan pajak aset dan liabilitas. Liabilitas pajak tangguhan diakui untuk semua perbedaan temporer kena pajak dan aset pajak tangguhan diakui untuk perbedaan temporer yang boleh dikurangkan, sepanjang besar kemungkinan dapat dimanfaatkan untuk mengurangi laba kena pajak pada masa datang.

Pajak tangguhan diukur dengan menggunakan tarif pajak yang berlaku atau secara substansial telah berlaku pada tanggal laporan posisi keuangan. Pajak tangguhan dibebankan atau dikreditkan dalam laporan laba rugi dan penghasilan komprehensif lain.

Aset dan liabilitas pajak tangguhan disajikan di dalam laporan posisi keuangan atas dasar kompensasi sesuai dengan penyajian aset dan liabilitas pajak kini.

Penghasilan utama Reksa Dana, merupakan obyek pajak final dan atau obyek pajak tidak final merupakan obyek pajak penghasilan, sehingga Reksa Dana tidak mengakui aset dan liabilitas pajak tangguhan dari perbedaan temporer jumlah tercatat aset dan liabilitas menurut laporan keuangan dengan dasar pengenaan pajak aset dan liabilitas yang berhubungan dengan penghasilan tersebut.

Pada tanggal 9 Februari 2009, Pemerintah mengeluarkan PP No.16/2009 tentang Pajak Penghasilan atas Penghasilan berupa Bunga Obligasi. Peraturan tersebut antara lain mengatur besaran tarif pajak penghasilan final atas bunga dan diskonto obligasi yang diterima oleh Reksa Dana yang terdaftar pada OJK (d/h Badan Pengawas Pasar Modal dan Lembaga Keuangan), yakni 0% untuk tahun 2009 sampai dengan tahun 2010, 5% untuk tahun 2011 sampai dengan 2013, dan 15% untuk tahun 2014 dan seterusnya.

Penegasan atas pelaksanaan pasal 31E ayat (1) Undang-Undang No. 7 tahun 1983 tentang Pajak Penghasilan sebagaimana telah beberapa kali diubah terakhir dengan Undang-Undang Nomor 36 tahun 2008 (Undang-Undang Pajak Penghasilan), berdasarkan Surat Edaran Direktur Jenderal Pajak Nomor : SE - 66/PJ/2010 tanggal 24 Mei 2010 dan Surat No. S-60/PJ.031/2012 tanggal 23 Mei 2012 tentang Pajak Biaya Bersama Wajib Pajak Reksa Dana.

REKSA DANA STAR MONEY MARKET II
CATATAN ATAS LAPORAN KEUANGAN

Tanggal 31 Desember 2024 dan untuk tahun yang berakhir pada tanggal tersebut

(Dalam Rupiah, kecuali dinyatakan lain)

2. Ikhtisar kebijakan akuntansi - lanjutan

g. Pajak penghasilan - lanjutan

Pada tanggal 31 Desember 2013, Pemerintah mengeluarkan PP No.100/2013 tentang Perubahan atas Peraturan Pemerintah No.16/2009 tentang Pajak Penghasilan atas Penghasilan berupa bunga dan/atau diskonto dari obligasi yang diterima dan/atau diperoleh wajib pajak Reksa Dana yang terdaftar pada Otoritas Jasa Keuangan sebesar 5% untuk tahun 2014 sampai dengan 2020 dan 10% untuk tahun 2021 dan seterusnya.

Berdasarkan Peraturan Pemerintah Pengganti Undang-Undang Republik Indonesia Nomor 1 Tahun 2020 tentang Kebijakan Keuangan Negara dan Stabilitas Sistem Keuangan untuk Penanganan Pandemi Covid-19 dan/atau Dalam Rangka Menghadapi Ancaman Yang Membahayakan Perekonomian Nasional dan/atau Stabilitas Sistem Keuangan, pemerintah melakukan penyesuaian tarif pajak penghasilan wajib pajak badan dalam negeri dan bentuk usaha tetap menjadi sebesar 22% pada tahun pajak 2020 dan tahun pajak 2021 dan sebesar 20 % pada tahun pajak 2022.

Berdasarkan Undang-Undang Republik Indonesia Nomor 7 tahun 2021 tentang Harmonisasi Peraturan Perpajakan Pasal 17 (b) wajib Pajak badan hukum dalam negeri dan bentuk usaha tetap sebesar 22% yang mulai berlaku pada tahun pajak 2022.

h. Penggunaan estimasi

Penyusunan laporan keuangan sesuai dengan Standar Akuntansi Keuangan di Indonesia mengharuskan Manajer Investasi membuat taksiran dan asumsi yang mempengaruhi jumlah aset dan liabilitas, serta pengungkapan aset dan liabilitas kontijensi pada tanggal laporan keuangan dan jumlah pendapatan dan beban selama periode pelaporan. Realisasi dapat berbeda dengan taksiran tersebut.

3. Instrumen keuangan

3.1. Klasifikasi aset dan liabilitas keuangan

Rincian kebijakan akuntansi dan metode yang diterapkan (termasuk kriteria untuk pengakuan, dasar pengukuran dan dasar pengakuan pendapatan dan beban) untuk setiap klasifikasi aset dan liabilitas keuangan diungkapkan dalam catatan 2.

Klasifikasi aset keuangan pada tanggal 31 Desember 2024 adalah sebagai berikut :

	2024	
	Aset keuangan yang diukur pada biaya perolehan diamortisasi	Jumlah
Portofolio efek	10.239.388.000	10.239.388.000
Kas	194.941.762	194.941.762
Total	10.434.329.762	10.434.329.762

REKSA DANA STAR MONEY MARKET II
CATATAN ATAS LAPORAN KEUANGAN

Tanggal 31 Desember 2024 dan untuk tahun yang berakhir pada tanggal tersebut

(Dalam Rupiah, kecuali dinyatakan lain)

3. Instrumen keuangan - lanjutan

3.1. Klasifikasi aset dan liabilitas keuangan - lanjutan

Klasifikasi aset keuangan pada tanggal 31 Desember 2023 adalah sebagai berikut :

	2023	
	Aset keuangan yang diukur pada biaya perolehan diamortisasi	Jumlah
Portofolio efek	50.955.000.000	50.955.000.000
Kas	160.361.692	160.361.692
Piutang bunga	19.590.356	19.590.356
Total	51.134.952.048	51.134.952.048

Klasifikasi liabilitas keuangan pada tanggal 31 Desember 2024 dan 2023 adalah sebagai berikut:

	2024	
	Liabilitas keuangan yang diukur dengan biaya perolehan diamortisasi	Jumlah
Beban akrual	18.292.413	18.292.413
Utang lain-lain	17.707.923	17.707.923
Total	36.000.336	36.000.336

	2023	
	Liabilitas keuangan yang diukur dengan biaya perolehan diamortisasi	Jumlah
Beban akrual	19.368.377	19.368.377
Uang muka diterima atas pemesanan unit penyertaan	50.000.000.000	50.000.000.000
Utang lain-lain	14.458.630	14.458.630
Total	50.033.827.007	50.033.827.007

REKSA DANA STAR MONEY MARKET II
CATATAN ATAS LAPORAN KEUANGAN

Tanggal 31 Desember 2024 dan untuk tahun yang berakhir pada tanggal tersebut

(Dalam Rupiah, kecuali dinyatakan lain)

3. Instrumen keuangan - lanjutan

3.2. Manajemen risiko - lanjutan

Manajer Investasi telah mendokumentasikan kebijakan manajemen risiko keuangan Reksa Dana antara lain risiko kredit, risiko berkurangnya nilai aset bersih unit penyertaan, risiko perubahan kondisi ekonomi dan politik, risiko pembubaran dan likuidasi, risiko nilai tukar, risiko industri dan risiko likuiditas.

a. Risiko kredit (wanprestasi)

Manajer Investasi akan berusaha memberikan hasil investasi terbaik kepada Pemegang Unit Penyertaan. Namun, dalam kondisi luar biasa (*force majeure*), penerbit surat berharga dimana Reksa Dana STAR Money Market II berinvestasi dapat wanprestasi (*default*) dalam memenuhi kewajibannya.

b. Risiko berkurangnya nilai aktiva bersih unit penyertaan

Nilai Unit Penyertaan Reksa Dana STAR Money Market II berisiko mengalami fluktuasi Nilai Aset Bersih. Tidak ada jaminan bahwa Nilai Aset Bersih Unit Penyertaan akan selalu meningkat. Hal-hal yang dapat mempengaruhi Nilai Aset Bersih antara lain adalah perubahan situasi pasar, ekonomi dan politik serta wanprestasi dari Emiten.

c. Risiko perubahan kondisi ekonomi dan politik

Perubahan atau memburuknya kondisi perekonomian dan politik di dalam maupun di luar negeri atau perubahan peraturan dapat mempengaruhi perspektif pendapatan, yang dapat pula berdampak pada kinerja bank dan penerbit surat utang atau pihak dimana Reksa Dana STAR Money Market II melakukan investasi. Hal ini akan juga mempengaruhi kinerja portofolio investasi Reksa Dana STAR Money Market II.

d. Risiko pembubaran dan likuidasi

Dalam hal Reksa Dana STAR Money Market II diperintahkan oleh OJK untuk dibubarkan sesuai dengan peraturan perundang-undangan yang berlaku atau total Nilai Aset Bersih Reksa Dana STAR Money Market II kurang dari Rp 10.000.000.000 (sepuluh miliar Rupiah) selama 120 (seratus dua puluh) Hari Bursa berturut-turut, maka sesuai dengan ketentuan POJK Tentang Reksa Dana Berbentuk Kontrak Investasi Kolektif Pasal 45 huruf c dan d serta pasal 28.1 butir (ii) dan (iii) dari Kontrak Investasi Kolektif Reksa Dana STAR Money Market II, Manajer Investasi wajib melakukan pembubaran dan likuidasi sehingga hal ini akan mempengaruhi hasil investasi Reksa Dana STAR Money Market II.

e. Risiko perubahan peraturan

Perubahan yang terjadi pada peraturan perundang-undangan yang berlaku dan kebijakan di bidang perpajakan serta kebijakan-kebijakan Pemerintah terutama di bidang ekonomi makro yang berhubungan dengan instrumen pasar uang dalam negeri dan/atau Efek bersifat utang dapat mempengaruhi tingkat pengembalian dan hasil investasi yang akan diterima oleh Reksa Dana STAR Money Market II serta berakibat pada berkurangnya hasil investasi yang mungkin diperoleh oleh Pemegang Unit Penyertaan.

**REKSA DANA STAR MONEY MARKET II
CATATAN ATAS LAPORAN KEUANGAN**

Tanggal 31 Desember 2024 dan untuk tahun yang berakhir pada tanggal tersebut

(Dalam Rupiah, kecuali dinyatakan lain)

3. Instrumen keuangan - lanjutan

3.2. Manajemen risiko - lanjutan

f. Risiko likuiditas

Risiko ini dapat terjadi apabila terdapat penjualan kembali secara serentak oleh para Pemegang Unit Penyertaan (*redemption rush*) dan Manajer Investasi mengalami kesulitan untuk menjual portofolio dalam jumlah besar dengan segera.

Setelah memberitahukan secara tertulis kepada OJK dengan tembusan kepada Bank Kustodian, Manajer Investasi dapat menolak pembelian kembali atau menginstruksikan Agen Penjual Efek Reksa Dana yang ditunjuk oleh Manajer Investasi (jika ada) untuk melakukan penolakan pembelian kembali apabila terjadi Bursa Efek dimana sebagian besar Portofolio Efek Reksa Dana STAR Money Market II diperdagangkan ditutup, Perdagangan Efek atas sebagian besar Portofolio Reksa Dana STAR Money Market II di Bursa Efek dihentikan, dan Keadaan darurat.

Di samping hal tersebut di atas, dalam hal terjadi keadaan (*Force Majeure*) di luar kekuasaan Manajer Investasi pada saat para Pemegang Unit Penyertaan melakukan penjualan kembali pada Tanggal Penjualan Kembali dan pelunasan pada Tanggal Pelunasan Akhir, maka penjualan kembali dan pelunasan pada Tanggal Pelunasan Akhir dapat dihentikan sementara sesuai ketentuan dalam Kontrak Investasi Kolektif dan peraturan Otoritas Jasa Keuangan yang berlaku.

Analisis aset keuangan Reksa Dana berdasarkan transaksi penerimaan atau jatuh tempo dari tanggal laporan keuangan sampai dengan tanggal transaksi penerimaan atau jatuh tempo pada tanggal 31 Desember 2024 dan 2023 diungkapkan dalam tabel sebagai berikut :

	2024	
	Kurang dari satu tahun	Jumlah
Portofolio efek	10.239.388.000	10.239.388.000
Kas	194.941.762	194.941.762
Total	10.434.329.762	10.434.329.762

	2023	
	Kurang dari satu tahun	Jumlah
Portofolio efek	50.955.000.000	50.955.000.000
Kas	160.361.692	160.361.692
Piutang bunga	19.590.356	19.590.356
Total	51.134.952.048	51.134.952.048

**REKSA DANA STAR MONEY MARKET II
CATATAN ATAS LAPORAN KEUANGAN**

Tanggal 31 Desember 2024 dan untuk tahun yang berakhir pada tanggal tersebut

(Dalam Rupiah, kecuali dinyatakan lain)

3. Instrumen keuangan - lanjutan

3.2. Manajemen risiko - lanjutan

f. Risiko likuiditas - lanjutan

Analisis liabilitas keuangan Reksa Dana berdasarkan transaksi pengeluaran atau jatuh tempo dari tanggal laporan keuangan sampai dengan tanggal transaksi penerimaan atau jatuh tempo pada tanggal 31 Desember 2024 dan 2023 diungkapkan dalam tabel sebagai berikut :

	2024	
	Kurang dari satu tahun	Jumlah
Beban akrual	18.292.413	18.292.413
Utang lain-lain	17.707.923	17.707.923
Total	36.000.336	36.000.336

	2023	
	Kurang dari satu tahun	Jumlah
Beban akrual	19.368.377	19.368.377
Uang muka diterima atas pemesanan unit penyertaan	50.000.000.000	50.000.000.000
Utang lain-lain	14.458.630	14.458.630
Total	50.033.827.007	50.033.827.007

4. Portofolio efek

Portofolio efek terdiri dari :

<u>Jenis efek</u>	2024					
	Tanggal jatuh tempo	Tingkat bunga %	Nilai nominal	Harga perolehan	Nilai wajar/ nilai nominal	Persentase terhadap jumlah portofolio efek
<u>Instrumen pasar uang</u>						
Sekuritas Rupiah Bank Indc	25/06/2025	7,51%	10.600.000.000	9.880.800.000	10.239.388.000	100,00%
Total portofolio efek			10.600.000.000	9.880.800.000	10.239.388.000	100%

**REKSA DANA STAR MONEY MARKET II
CATATAN ATAS LAPORAN KEUANGAN**

Tanggal 31 Desember 2024 dan untuk tahun yang berakhir pada tanggal tersebut

(Dalam Rupiah, kecuali dinyatakan lain)

4. Portofolio efek - lanjutan

Portofolio efek terdiri dari :

<u>Jenis efek</u>	2023					
	<u>Tanggal jatuh tempo</u>	<u>Tingkat bunga %</u>	<u>Nilai nominal</u>	<u>Harga perolehan</u>	<u>Nilai wajar/ nilai nominal</u>	<u>Persentase terhadap jumlah portofolio efek</u>
<u>Instrumen pasar uang</u>						
PT Bank DKI	29/01/2024	7,00%	5.000.000.000	5.000.000.000	5.000.000.000	9,81%
PT Bank Nagari	29/01/2024	7,25%	5.000.000.000	5.000.000.000	5.000.000.000	9,81%
PT BPD Sulawesi Utara						
Gorontalo	29/01/2024	7,25%	5.000.000.000	5.000.000.000	5.000.000.000	9,81%
PT BPD Sumatera Utara	29/01/2024	7,50%	5.000.000.000	5.000.000.000	5.000.000.000	9,81%
PT Bank Victoria International						
International	29/01/2024	6,75%	5.000.000.000	5.000.000.000	5.000.000.000	9,81%
PT Bank BPD Kalimantan						
Barat	29/01/2024	7,50%	5.000.000.000	5.000.000.000	5.000.000.000	9,81%
PT Bank Mega	29/01/2024	6,75%	5.000.000.000	5.000.000.000	5.000.000.000	9,81%
PT Bank National Nobu	29/03/2024	7,50%	5.000.000.000	5.000.000.000	5.000.000.000	9,81%
PT BPD Riau Kepri Syariah						
(PERSERODA)	29/01/2024	7,50%	5.000.000.000	5.000.000.000	5.000.000.000	9,81%
PT Bank KB Bukopin						
Syariah	05/01/2024	7,00%	955.000.000	955.000.000	955.000.000	1,87%
PT BPD Sumatera Selatan &						
Bangka Belitung	29/01/2024	7,00%	5.000.000.000	5.000.000.000	5.000.000.000	9,81%
Total portofolio efek			50.955.000.000	50.955.000.000	50.955.000.000	100%

5. Kas

Akun ini merupakan saldo rekening koran (giro) pada :

	2024	2023
PT Bank Keb Hana Indonesia	194.941.762	160.361.692
Total	194.941.762	160.361.692

REKSA DANA STAR MONEY MARKET II
CATATAN ATAS LAPORAN KEUANGAN

Tanggal 31 Desember 2024 dan untuk tahun yang berakhir pada tanggal tersebut

(Dalam Rupiah, kecuali dinyatakan lain)

6. Piutang bunga

Akun ini merupakan pendapatan bunga yang masih akan diterima dari :

	2024	2023
Piutang bunga :		
- Instrumen pasar uang	-	19.590.356
Total	-	19.590.356

7. Beban akrual

Akun ini merupakan beban akrual untuk :

	2024	2023
Beban pengelolaan investasi	-	7.152.501
Beban kustodian	250.543	2.235.157
Beban audit	8.325.000	9.712.500
Beban S-Invest	29.127	268.219
lain-lain	9.687.743	-
Total	18.292.413	19.368.377

8. Utang lain-lain

Akun ini merupakan utang yang harus dibayar atas :

	2024	2023
Pencadangan hasil bunga deposito	-	14.458.630
Lain-lain	17.707.923	-
Total	17.707.923	14.458.630

9. Uang muka diterima atas pemesanan unit penyertaan

Akun ini merupakan penerimaan uang muka pemesanan atas unit penyertaan yang belum diterbitkan dan diserahkan kepada pemesan dan belum tercatat sebagai unit penyertaan beredar pada tanggal 31 Desember 2023 sebesar Rp 50.000.000.000.

REKSA DANA STAR MONEY MARKET II
CATATAN ATAS LAPORAN KEUANGAN

Tanggal 31 Desember 2024 dan untuk tahun yang berakhir pada tanggal tersebut

(Dalam Rupiah, kecuali dinyatakan lain)

10. Unit penyertaan yang beredar

Jumlah unit penyertaan yang dimiliki oleh Pemodal dan Manajer Investasi pada 31 Desember 2024 dan 2023 adalah sebagai berikut:

Pemegang unit penyertaan	2024		
	Unit penyertaan	Nilai aset bersih	Persentase terhadap total unit penyertaan
Pemodal	6.425.553,6685	10.398.329.426	100%
Jumlah	6.425.553,6685	10.398.329.426	100%

Pemegang unit penyertaan	2023		
	Unit penyertaan	Nilai aset bersih	Persentase terhadap total unit penyertaan
Manajer Investasi	711.635,5187	1.101.125.041	100,00%
Jumlah	711.635,5187	1.101.125.041	100%

Sehubungan dengan Reksa Dana pembelian kembali unit penyertaan (*redemption*) pada tanggal 29 November 2023.

Berdasarkan Peraturan Otoritas Jasa Keuangan No. 23/POJK.04/2016 pasal 45 huruf c dan d Reksa Dana yang memiliki Nilai Aset Bersih kurang dari Rp. 10.000.000.000 (sepuluh miliar rupiah) 120 (seratus dua puluh) Hari Bursa berturut-turut, maka wajib dibubarkan.

11. Pendapatan investasi

Akun ini merupakan pendapatan investasi yang berasal dari :

	2024	2023
Pendapatan bunga atas :		
- Instrumen pasar uang	294.585.125	4.203.610.982
Keuntungan (kerugian) investasi yang telah direalisasi	14.000.000	-
Keuntungan (kerugian) investasi yang belum direalisasi	358.588.000	-
Pendapatan lainnya	1.604.084	6.370.014
Total	668.777.209	4.209.980.996

REKSA DANA STAR MONEY MARKET II
CATATAN ATAS LAPORAN KEUANGAN

Tanggal 31 Desember 2024 dan untuk tahun yang berakhir pada tanggal tersebut

(Dalam Rupiah, kecuali dinyatakan lain)

12. Keuntungan (kerugian) investasi yang telah dan belum direalisasi

Akun ini merupakan keuntungan (kerugian) investasi yang telah direalisasi atas penjualan efek, dan akun keuntungan (kerugian) investasi yang belum direalisasi merupakan kenaikan atau penurunan nilai wajar dan penurunan nilai.

Jenis efek	Keuntungan (kerugian) investasi yang telah direalisasi		Keuntungan (kerugian) investasi yang belum direalisasi		
	2024	2023	Direalisasi Pada		
			2024	2024	2023
Sekuritas rupiah	14.000.000	-	358.588.000	-	-
Total	14.000.000	-	358.588.000	-	-

13. Beban pengelolaan investasi

Akun ini merupakan beban yang dibayarkan kepada PT Surya Timur Alam Raya Asset Management sebagai Manajer Investasi sebesar maksimum 1,5% (satu koma lima persen) per tahun yang dihitung secara harian dari Nilai Aset Bersih Reksa Dana STAR Money Market II berdasarkan 365 (tiga ratus enam puluh lima) hari Kalender per tahun atau 366 (tiga ratus enam puluh enam) hari Kalender per tahun untuk tahun kabisat dan dibayarkan setiap bulan.

14. Beban kustodian

Akun ini merupakan beban pengelolaan administrasi dan imbalan jasa penitipan atas aset Reksa Dana STAR Money Market II pada PT Bank Keb Hana Indonesia sebagai bank kustodian maksimum 0,15% (nol koma lima persen) per tahun yang dihitung secara harian dari Nilai Aset Bersih Reksa Dana STAR Money Market II berdasarkan 365 (tiga ratus enam puluh lima) hari Kalender per tahun atau 366 (tiga ratus enam puluh enam) hari Kalender per tahun untuk tahun kabisat dan dibayarkan setiap bulan.

15. Beban lain-lain

Akun ini terdiri dari :

	2024	2023
Beban pajak final	61.717.025	840.722.196
Beban transaksi	88.800	-
Beban jasa audit	16.650.000	19.425.000
Beban S-Invest	300.371	2.271.437
Beban materai	80.000	320.000
Bank administrasi	648.308	5.210.005
Beban Ksei	246.990	-
Beban lain-lain	11.232.370	14.458.630
Total	90.963.864	882.407.268

REKSA DANA STAR MONEY MARKET II
CATATAN ATAS LAPORAN KEUANGAN

Tanggal 31 Desember 2024 dan untuk tahun yang berakhir pada tanggal tersebut

(Dalam Rupiah, kecuali dinyatakan lain)

16. Beban lainnya

Akun ini merupakan beban lainnya dari beban pajak final jasa giro pada tanggal 31 Desember 2024 dan 2023 sebesar Rp 320.817 dan Rp 1.274.003.

17. Pajak penghasilan

Pajak kini

Rekonsiliasi antara kenaikan aset bersih dari aktivitas operasi sebelum pajak penghasilan menurut laporan laba rugi dan penghasilan komprehensif lain dengan laba (rugi) fiskal adalah sebagai berikut :

	<u>2024</u>	<u>2023</u>
Kenaikan (penurunan) aset bersih yang dapat diatribusikan kepada pemegang unit sebelum pajak penghasilan menurut laporan laba rugi dan penghasilan komprehensif lain	565.847.782	3.247.278.528
Perbedaan yang tidak dapat diperhitungkan menurut fiskal :		
Kerugian (keuntungan) investasi yang belum direalisasi	(358.588.000)	-
Kerugian (keuntungan) investasi yang sudah direalisasi	(14.000.000)	-
Pendapatan bunga	(296.189.209)	(4.209.980.996)
Beban pajak final	62.037.842	841.996.199
Beban transaksi	88.800	-
Beban investasi	40.802.785	120.706.269
Total	(565.847.782)	(3.247.278.528)
Laba (rugi) fiskal	-	-

18. Transaksi dengan pihak - pihak yang berelasi

PT Surya Timur Alam Raya Asset Management adalah sebagai Manajer Investasi

Reksa Dana membayar beban dan kewajiban pengelolaan investasi termasuk Pajak Pertambahan Nilai untuk tahun yang berakhir 31 Desember 2024 dan 2023 :

	<u>2024</u>	<u>2023</u>
Beban pengelolaan investasi	9.141.336	60.137.500
Beban akrual pengelolaan investasi	-	7.152.501

Menurut Manajer Investasi, transaksi dengan pihak-pihak yang berelasi dilakukan dengan persyaratan dan kondisi normal sebagaimana halnya dilakukan dengan pihak ketiga.

REKSA DANA STAR MONEY MARKET II
CATATAN ATAS LAPORAN KEUANGAN

Tanggal 31 Desember 2024 dan untuk tahun yang berakhir pada tanggal tersebut

(Dalam Rupiah, kecuali dinyatakan lain)

19. Ikhtisar keuangan singkat

	2024	2023
Jumlah hasil investasi (%)	4,59%	10,05%
Hasil investasi setelah memperhitungkan beban pemasaran (%)	4,59%	10,05%
Beban operasi (%)	1,79%	91,38%
Perputaran portofolio	1 : 1,23	-
Persentase penghasilan kena pajak	-	-

Tujuan tabel ini adalah semata-mata untuk membantu memahami kinerja masa lalu dari Reksa Dana. Tabel ini seharusnya tidak dianggap sebagai indikasi bahwa kinerja masa depan akan sama dengan kinerja masa lalu.

20. Penyelesaian laporan keuangan

Manajer Investasi dan Bank Kustodian bertanggung jawab atas penyajian laporan keuangan yang telah diselesaikan pada tanggal 4 Maret 2025.

BAB XIV PERSYARATAN DAN TATA CARA PEMBELIAN UNIT PENYERTAAN

14.1. PEMBELIAN UNIT PENYERTAAN

Sebelum melakukan pembelian Unit Penyertaan STAR MONEY MARKET II calon Pemegang Unit Penyertaan harus sudah membaca dan mengerti isi Prospektus STAR MONEY MARKET II ini beserta ketentuan-ketentuan yang ada di dalamnya.

Formulir Pembukaan Rekening, dan Formulir Pemesanan Pembelian Unit Penyertaan STAR MONEY MARKET II dapat diperoleh dari Manajer Investasi atau Agen Penjual Efek Reksa Dana yang ditunjuk oleh Manajer Investasi (jika ada).

14.2. PROSEDUR PEMBELIAN UNIT PENYERTAAN

Para calon Pemegang Unit Penyertaan yang ingin membeli Unit Penyertaan STAR MONEY MARKET II harus terlebih dahulu mengisi secara lengkap dan menandatangani Formulir Pembukaan Rekening, melengkapinya dengan bukti identitas diri (Kartu Tanda Penduduk untuk perorangan lokal atau Paspor untuk perorangan asing, fotokopi Anggaran Dasar, NPWP serta Kartu Tanda Penduduk atau Paspor pejabat yang berwenang untuk badan hukum) dan dokumen-dokumen pendukung lainnya yang disyaratkan untuk memenuhi Program APU dan PPT di Sektor Jasa Keuangan. Formulir Pembukaan Rekening diisi secara lengkap dan di tanda-tangani oleh calon Pemegang Unit Penyertaan sebelum melakukan pembelian Unit Penyertaan STAR MONEY MARKET II yang pertama kali.

Pembelian Unit Penyertaan STAR MONEY MARKET II dilakukan oleh calon Pemegang Unit Penyertaan dengan mengisi Formulir Pemesanan Pembelian Unit Penyertaan STAR MONEY MARKET II dan melengkapinya dengan bukti pembayaran.

Formulir Pemesanan Pembelian Unit Penyertaan STAR MONEY MARKET II beserta bukti pembayaran dan fotokopi bukti identitas diri tersebut harus disampaikan kepada Manajer Investasi secara langsung atau melalui Agen Penjual Efek Reksa Dana yang ditunjuk oleh Manajer Investasi (jika ada).

Dalam hal Manajer Investasi atau Agen Penjual Efek Reksa Dana yang ditunjuk oleh Manajer Investasi (jika ada) di bawah koordinasi Manajer Investasi menyediakan Sistem Elektronik, Pemegang Unit Penyertaan dapat melakukan pembelian Unit Penyertaan dengan menyampaikan Formulir Pemesanan Pembelian Unit Penyertaan berbentuk formulir elektronik yang disertai dengan bukti pembayaran dengan menggunakan Sistem Elektronik yang disediakan oleh Manajer Investasi atau Agen Penjual Efek Reksa Dana yang ditunjuk oleh Manajer Investasi (jika ada). Manajer Investasi wajib memastikan kesiapan Sistem Elektronik yang disediakan oleh Manajer Investasi atau Agen Penjual Efek Reksa Dana yang ditunjuk oleh Manajer Investasi (jika ada) untuk pembelian Unit Penyertaan dan memastikan bahwa Sistem Elektronik tersebut telah sesuai dengan peraturan ketentuan hukum di bidang informasi dan transaksi elektronik yang berlaku, yang antara lain memberikan informasi dan bukti transaksi yang sah, menyediakan Prospektus elektronik dan dokumen elektronik yang dapat dicetak apabila diminta oleh calon Pemegang Unit Penyertaan dan/atau OJK, dan melindungi kepentingan calon Pemegang Unit Penyertaan yang beritikad baik serta memastikan calon Pemegang Unit Penyertaan telah melakukan pendaftaran Sistem Elektronik yang disediakan oleh Manajer Investasi atau Agen Penjual Efek Reksa Dana yang ditunjuk oleh Manajer Investasi (jika ada).

Manajer Investasi bertanggung jawab atas penyelenggaraan Formulir Pemesanan Pembelian Unit Penyertaan dengan Sistem Elektronik.

Dalam hal terdapat keyakinan adanya pelanggaran penerapan Program APU dan PPT di Sektor Jasa Keuangan tersebut, Manajer Investasi atau Agen Penjual Efek Reksa Dana yang ditunjuk oleh Manajer Investasi (jika ada) wajib menolak pesanan pembelian Unit Penyertaan dari Calon Pemegang Unit Penyertaan.

Pembelian Unit Penyertaan oleh calon Pemegang Unit Penyertaan tersebut harus dilakukan sesuai dengan syarat dan ketentuan yang tercantum dalam Kontrak Investasi Kolektif STAR MONEY MARKET II, Prospektus dan Formulir Pemesanan Pembelian Unit Penyertaan STAR MONEY MARKET II. Pembelian Unit Penyertaan

oleh calon Pemegang Unit Penyertaan yang dilakukan menyimpang dari ketentuan-ketentuan dan persyaratan tersebut di atas akan ditolak dan tidak akan diproses.

14.3. PEMBELIAN UNIT PENYERTAAN SECARA BERKALA

Dalam hal Manajer Investasi dan/atau Agen Penjual Efek Reksa Dana yang ditunjuk oleh Manajer Investasi (jika ada) menyediakan fasilitas pembelian Unit Penyertaan secara berkala, calon Pemegang Unit Penyertaan dapat melakukan pembelian Unit Penyertaan STAR MONEY MARKET II secara berkala pada Manajer Investasi atau melalui Agen Penjual Efek Reksa Dana yang ditunjuk oleh Manajer Investasi (jika ada) yang dapat memfasilitasi pembelian Unit Penyertaan secara berkala, sepanjang hal tersebut dinyatakan dengan tegas oleh calon Pemegang Unit Penyertaan tersebut dalam Formulir Pemesanan Pembelian Unit Penyertaan STAR MONEY MARKET II. Manajer Investasi wajib memastikan kesiapan pelaksanaan pembelian Unit Penyertaan secara berkala termasuk kesiapan sistem pembayaran pembelian Unit Penyertaan secara berkala.

Manajer Investasi, dan Agen Penjual Efek Reksa Dana yang ditunjuk oleh Manajer Investasi (jika ada) akan menyepakati suatu bentuk formulir pemesanan pembelian Unit Penyertaan yang akan digunakan untuk pembelian Unit Penyertaan secara berkala sehingga pembelian Unit Penyertaan STAR MONEY MARKET II secara berkala cukup dilakukan dengan mengisi secara lengkap dan menandatangani Formulir Pemesanan Pembelian Unit Penyertaan pada saat pembelian Unit Penyertaan STAR MONEY MARKET II secara berkala yang pertama kali.

Formulir Pemesanan Pembelian Unit Penyertaan secara berkala sekurang-kurangnya memuat Kelas Unit Penyertaan yang dipilih, tanggal pembelian Unit Penyertaan secara berkala, jumlah pembelian Unit Penyertaan secara berkala dan jangka waktu dilakukannya pembelian Unit Penyertaan secara berkala.

Formulir Pemesanan Pembelian Unit Penyertaan secara berkala yang pertama kali tersebut akan diberlakukan sebagai Formulir Pemesanan Pembelian Unit Penyertaan yang telah lengkap (*in complete application*) untuk pembelian-pembelian Unit Penyertaan STAR MONEY MARKET II secara berkala berikutnya untuk Kelas Unit Penyertaan yang tercantum di dalamnya.

Ketentuan mengenai dokumen-dokumen yang harus dilengkapi dan ditandatangani oleh Pemegang Unit Penyertaan sebagaimana dimaksud pada butir 13.2 Prospektus yaitu Formulir Pembukaan Rekening dan Formulir Pemesanan Pembelian Unit Penyertaan beserta dokumen-dokumen pendukungnya sesuai dengan Program APU dan PPT di Sektor Jasa Keuangan wajib dilengkapi oleh calon Pemegang Unit Penyertaan sebelum melakukan pembelian Unit Penyertaan STAR MONEY MARKET II yang pertama kali (pembelian awal).

14.4. BATAS MINIMUM PEMBELIAN UNIT PENYERTAAN

Batas minimum pembelian Unit Penyertaan STAR MONEY MARKET II ditetapkan berdasarkan Kelas Unit Penyertaan STAR MONEY MARKET II sebagai berikut:

- a) STAR MONEY MARKET II KELAS UTAMA menetapkan batas minimum pembelian awal dan selanjutnya Unit Penyertaan sebesar Rp. 10.000, (sepuluh ribu Rupiah);
- b) STAR MONEY MARKET II KELAS PROFESIONAL menetapkan batas minimum pembelian awal Unit Penyertaan sebesar Rp 100.000.000,- (seratus juta Rupiah) dan batas minimum pembelian selanjutnya sebesar Rp 1.000.000,- (satu juta Rupiah) ;
- c) STAR MONEY MARKET II KELAS PRIORITAS menetapkan batas minimum pembelian awal Unit Penyertaan sebesar Rp 100.000.000,- (seratus juta Rupiah) dan batas minimum pembelian selanjutnya sebesar Rp 1.000.000,- (satu juta Rupiah);
- d) STAR MONEY MARKET II KELAS DANA menetapkan batas minimum pembelian awal dan selanjutnya Unit Penyertaan sebesar Rp 10.000,- (sepuluh ribu Rupiah); dan
- e) STAR MONEY MARKET II KELAS DANA PLUS menetapkan batas minimum pembelian awal sebesar Rp 10.000, (sepuluh ribu Rupiah) dan batas minimum pembelian selanjutnya Unit Penyertaan tidak ditentukan.

Apabila pembelian Unit Penyertaan dilakukan melalui Agen Penjual Efek Reksa Dana yang ditunjuk oleh Manajer Investasi (jika ada) maka dengan pemberitahuan tertulis sebelumnya kepada Manajer Investasi,

Agen Penjual Efek Reksa Dana yang ditunjuk oleh Manajer Investasi (jika ada) dapat menetapkan batas minimum pembelian awal dan selanjutnya Unit Penyertaan yang lebih tinggi dari ketentuan batas minimum pembelian Unit Penyertaan per Kelas Unit Penyertaan di atas.

14.5. HARGA PEMBELIAN UNIT PENYERTAAN

Setiap Kelas Unit Penyertaan STAR MONEY MARKET II ditawarkan dengan harga sama dengan Nilai Aktiva Bersih awal per Unit Penyertaan yaitu sebesar Rp. 1.000, (seribu Rupiah) pada hari pertama penawaran, selanjutnya harga pembelian setiap Kelas Unit Penyertaan ditetapkan berdasarkan Nilai Aktiva Bersih per Kelas Unit Penyertaan STAR MONEY MARKET II yang ditetapkan pada akhir Hari Bursa yang bersangkutan.

14.6. PEMROSESAN PEMBELIAN UNIT PENYERTAAN

Formulir Pemesanan Pembelian Unit Penyertaan STAR MONEY MARKET II yang telah mencantumkan Kelas Unit Penyertaan yang dipilih, beserta bukti pembayaran dan fotokopi bukti identitas diri yang diterima secara lengkap dan disetujui (in complete application) oleh Manajer Investasi dan/atau Agen Penjual Efek Reksa Dana yang ditunjuk oleh Manajer Investasi (jika ada) sampai dengan pukul 13.00 WIB (tiga belas Waktu Indonesia Barat) dan pembayaran untuk pembelian tersebut diterima dengan baik (in good fund) oleh Bank Kustodian pada Hari Bursa penjualan paling lambat pukul 15.00 WIB (lima belas Waktu Indonesia Barat), akan diproses oleh Bank Kustodian berdasarkan Nilai Aktiva Bersih per Kelas Unit Penyertaan STAR MONEY MARKET II pada akhir Hari Bursa yang sama.

Formulir Pemesanan Pembelian Unit Penyertaan STAR MONEY MARKET II yang telah mencantumkan Kelas Unit Penyertaan yang dipilih, beserta bukti pembayaran dan fotokopi bukti identitas diri yang diterima secara lengkap dan disetujui (in complete application) oleh Manajer Investasi dan/atau Agen Penjual Efek Reksa Dana yang ditunjuk oleh Manajer Investasi (jika ada) setelah pukul 13.00 WIB (tiga belas Waktu Indonesia Barat) dan pembayaran untuk pembelian tersebut diterima dengan baik (in good fund) oleh Bank Kustodian paling lambat pukul 15.00 WIB (lima belas Waktu Indonesia Barat) pada Hari Bursa berikutnya, akan diproses oleh Bank Kustodian berdasarkan Nilai Aktiva Bersih per Kelas Unit Penyertaan STAR MONEY MARKET II pada akhir Hari Bursa berikutnya.

Dalam hal pembelian Unit Penyertaan STAR MONEY MARKET II dilakukan oleh Pemegang Unit Penyertaan secara berkala sesuai dengan ketentuan ayat 13.3 Prospektus ini, maka Formulir Pemesanan Pembelian Unit Penyertaan STAR MONEY MARKET II secara berkala dianggap telah diterima dengan baik oleh Manajer Investasi atau Agen Penjual Efek Reksa Dana yang ditunjuk oleh Manajer Investasi (jika ada) pada tanggal yang telah disebutkan di dalam Formulir Pemesanan Pembelian Unit Penyertaan secara berkala yang pertama kali dan akan diproses oleh Bank Kustodian berdasarkan Nilai Aktiva Bersih STAR MONEY MARKET II pada akhir Hari Bursa diterimanya pembayaran untuk pembelian Unit Penyertaan secara berkala tersebut dengan baik sesuai Kelas Unit Penyertaan (*in good fund*) oleh Bank Kustodian.

Apabila tanggal diterimanya pembayaran untuk pembelian Unit Penyertaan secara berkala tersebut bukan merupakan Hari Bursa, maka pembelian Unit Penyertaan secara berkala tersebut akan diproses oleh Bank Kustodian berdasarkan Nilai Aktiva Bersih per Kelas Unit Penyertaan STAR MONEY MARKET II pada Hari Bursa berikutnya. Apabila tanggal yang disebutkan di dalam Formulir Pemesanan Pembelian Unit Penyertaan secara berkala yang pertama kali tersebut bukan merupakan Hari Bursa, maka Formulir Pemesanan Pembelian Unit Penyertaan STAR MONEY MARKET II secara berkala dianggap telah diterima dengan baik oleh Manajer Investasi atau Agen Penjual Efek Reksa Dana yang ditunjuk oleh Manajer Investasi (jika ada) pada Hari Bursa berikutnya.

14.7. SYARAT PEMBAYARAN

Pembayaran Pembelian Unit Penyertaan STAR MONEY MARKET II dilakukan dengan cara pemindahbukuan/transfer dalam mata uang Rupiah dari rekening calon Pemegang Unit Penyertaan ke dalam rekening STAR MONEY MARKET II sesuai dengan Kelas Unit Penyertaan yang dipilih yang berada pada Bank Kustodian sebagai berikut:

Bank : PT Bank KEB Hana Indonesia
Cabang : Mangkuluhur City
Rekening Atas Nama : REKSA DANA STAR MONEY MARKET II KELAS UTAMA
Nomor Rekening : 18647216190

Bank : PT Bank KEB Hana Indonesia
Cabang : Mangkuluhur City
Rekening Atas Nama : REKSA DANA STAR MONEY MARKET II KELAS PROFESIONAL
Nomor Rekening : 16707162560

Bank : PT Bank KEB Hana Indonesia
Cabang : Mangkuluhur City
Rekening Atas Nama : REKSA DANA STAR MONEY MARKET II KELAS PRIORITAS
Nomor Rekening : 14607986320

Bank : PT Bank KEB Hana Indonesia
Cabang : Mangkuluhur City
Rekening Atas Nama : REKSA DANA STAR MONEY MARKET II KELAS DANA
Nomor Rekening : 10702828690

Bank : PT Bank KEB Hana Indonesia
Cabang : Mangkuluhur City
Rekening Atas Nama : REKSA DANA STAR MONEY MARKET II KELAS DANA PLUS
Nomor Rekening : 15699264520

Apabila diperlukan, untuk mempermudah proses pembelian setiap Kelas Unit Penyertaan STAR MONEY MARKET II, maka atas permintaan tertulis Manajer Investasi, Bank Kustodian dapat membuka rekening atas nama STAR MONEY MARKET II untuk masing-masing Kelas Unit Penyertaan pada bank lain dan melaksanakan pemindahbukuan/transfer ke rekening tersebut untuk kepentingan STAR MONEY MARKET II. Rekening tersebut sepenuhnya menjadi tanggung jawab dari dan dikendalikan oleh Bank Kustodian berdasarkan perintah/instruksi tertulis dari Manajer Investasi. Rekening tersebut hanya dipergunakan untuk penerimaan dana dari penjualan Unit Penyertaan, pembayaran pembelian kembali (pelunasan) Unit Penyertaan, pembayaran dana pembagian hasil investasi (jika ada) dan pembayaran dana hasil likuidasi STAR MONEY MARKET II.

Biaya pemindahbukuan/transfer tersebut di atas (jika ada), sehubungan dengan pembayaran tersebut menjadi tanggung jawab calon Pemegang Unit Penyertaan.

Manajer Investasi akan memastikan bahwa semua uang para calon Pemegang Unit Penyertaan yang merupakan pembayaran untuk pembelian Unit Penyertaan STAR MONEY MARKET II dikreditkan ke rekening atas nama STAR MONEY MARKET II di Bank Kustodian paling lambat pada akhir Hari Bursa disampaikannya transaksi pembelian Unit Penyertaan STAR MONEY MARKET II secara lengkap.

14.8. SUMBER DANA PEMBAYARAN PEMBELIAN UNIT PENYERTAAN

Dana pembayaran pembelian Unit Penyertaan STAR MONEY MARKET II sebagaimana dimaksud pada butir 13.7 di atas hanya dapat berasal dari:

- a. Calon pemegang Unit Penyertaan STAR MONEY MARKET II;
- b. Anggota keluarga calon pemegang Unit Penyertaan STAR MONEY MARKET II;
- c. Perusahaan tempat bekerja dari calon pemegang Unit Penyertaan STAR MONEY MARKET II; dan/atau
- d. Manajer Investasi, Agen Penjual Efek Reksa Dana dan/atau asosiasi yang terkait dengan Reksa Dana, untuk pemberian hadiah dalam rangka kegiatan pemasaran Unit Penyertaan STAR MONEY MARKET II.

Dalam hal pembelian Unit Penyertaan oleh Pemegang Unit Penyertaan menggunakan sumber dana yang berasal dari pihak sebagaimana dimaksud pada huruf b, huruf c, dan huruf d di atas, Formulir Pemesanan Pembelian Unit Penyertaan STAR MONEY MARKET II wajib disertai dengan lampiran surat pernyataan dan bukti pendukung yang menunjukkan hubungan antara calon pemegang Unit Penyertaan dengan pihak dimaksud.

14.9. PERSETUJUAN PERMOHONAN PEMBELIAN UNIT PENYERTAAN, SURAT KONFIRMASI TRANSAKSI UNIT PENYERTAAN DAN LAPORAN BULANAN.

Manajer Investasi dan Bank Kustodian berhak menerima atau menolak pemesanan pembelian Unit Penyertaan secara keseluruhan atau sebagian. Bagi pemesanan pembelian Unit Penyertaan yang ditolak seluruhnya atau sebagian, dana pembelian atau sisanya akan dikembalikan oleh Manajer Investasi atas nama calon Pemegang Unit Penyertaan tanpa bunga dengan pemindahbukuan/transfer dalam mata uang Rupiah ke rekening atas nama calon Pemegang Unit Penyertaan.

Bank Kustodian akan menyediakan Surat Konfirmasi Transaksi Unit Penyertaan per Kelas Unit Penyertaan secara elektronik melalui Sistem Pengelolaan Investasi Terpadu (S-INVEST) bagi Pemegang Unit Penyertaan untuk dapat diakses melalui fasilitas yang disediakan oleh penyedia jasa Sistem Pengelolaan Investasi Terpadu (S-INVEST) sesegera mungkin paling lambat 7 (tujuh) Hari Bursa setelah aplikasi pembelian Unit Penyertaan STAR MONEY MARKET II dari Pemegang Unit Penyertaan telah lengkap dan diterima dengan baik oleh Manajer Investasi atau Agen Penjual Efek Reksa Dana yang ditunjuk oleh Manajer Investasi (jika ada) dan pembayaran untuk pembelian tersebut diterima dengan baik sesuai dengan Kelas Unit Penyertaan yang dipilih (in good fund and in complete application) oleh Manajer Investasi atau Agen Penjual Efek Reksa Dana yang ditunjuk oleh Manajer Investasi (jika ada).

Dalam hal Pemegang Unit Penyertaan secara khusus melakukan permintaan Surat Konfirmasi Transaksi Unit Penyertaan secara tercetak, kepada Manajer Investasi atau Agen Penjual Efek Reksa Dana yang ditunjuk oleh Manajer Investasi, Surat Konfirmasi Transaksi Unit Penyertaan akan diproses sesuai dengan SEOJK tentang Tata Cara Penyampaian Surat atau Bukti Konfirmasi dan Laporan Berkala Reksa Dana secara Elektronik melalui Sistem Pengelolaan Investasi Terpadu, dengan tidak memberikan biaya tambahan bagi STAR MONEY MARKET II.

Disamping Surat Konfirmasi Transaksi Unit Penyertaan, pemegang Unit Penyertaan akan mendapatkan Laporan Bulanan.

Surat Konfirmasi Transaksi Unit Penyertaan merupakan Bukti Kepemilikan Unit Penyertaan STAR MONEY MARKET II. Manajer Investasi tidak akan menerbitkan sertifikat sebagai bukti kepemilikan Unit Penyertaan STAR MONEY MARKET II.

BAB XV PERSYARATAN DAN TATA CARA PENJUALAN KEMBALI (PELUNASAN) UNIT PENYERTAAN

15.1. PENJUALAN KEMBALI UNIT PENYERTAAN

Pemegang Unit Penyertaan dapat menjual kembali sebagian atau seluruh Unit Penyertaan dalam setiap Kelas Unit Penyertaan STAR MONEY MARKET II yang dimilikinya dan Manajer Investasi wajib melakukan pembelian kembali Unit Penyertaan tersebut pada setiap Hari Bursa, kecuali terdapat kondisi yang telah disebutkan dalam Prospektus ini.

15.2. PROSEDUR PENJUALAN KEMBALI UNIT PENYERTAAN

Penjualan kembali Unit Penyertaan dilakukan dengan mengisi secara lengkap termasuk mencantumkan Kelas Unit Penyertaan yang akan dijual kembali dan menandatangani Formulir Penjualan Kembali Unit Penyertaan STAR MONEY MARKET II yang ditujukan kepada Manajer Investasi secara langsung atau melalui Agen Penjual Efek Reksa Dana yang ditunjuk oleh Manajer Investasi (jika ada).

Dalam hal Manajer Investasi atau Agen Penjual Efek Reksa Dana yang ditunjuk oleh Manajer Investasi (jika ada) dibawah koordinasi Manajer Investasi menyediakan Sistem Elektronik, Pemegang Unit Penyertaan dapat melakukan penjualan kembali Unit Penyertaan dengan menyampaikan Formulir Penjualan Kembali Unit Penyertaan berbentuk formulir elektronik dengan menggunakan Sistem Elektronik yang disediakan oleh Manajer Investasi atau Agen Penjual Efek Reksa Dana yang ditunjuk oleh Manajer Investasi (jika ada). Manajer Investasi wajib memastikan kesiapan Sistem Elektronik yang disediakan oleh Manajer Investasi atau Agen Penjual Efek Reksa Dana yang ditunjuk oleh Manajer Investasi (jika ada) untuk penjualan kembali Unit Penyertaan dan memastikan bahwa Sistem Elektronik tersebut telah sesuai dengan peraturan ketentuan hukum di bidang informasi dan transaksi elektronik yang berlaku, yang antara lain memberikan informasi dan bukti transaksi yang sah, dokumen elektronik yang dapat dicetak apabila diminta oleh Pemegang Unit Penyertaan dan/atau OJK, dan melindungi kepentingan Pemegang Unit Penyertaan yang beritikad baik serta memastikan Pemegang Unit Penyertaan telah melakukan pendaftaran Sistem Elektronik yang disediakan oleh Manajer Investasi atau Agen Penjual Efek Reksa Dana yang ditunjuk oleh Manajer Investasi (jika ada).

Manajer Investasi bertanggung jawab atas penyelenggaraan Formulir Penjualan Kembali Unit Penyertaan dengan Sistem Elektronik.

Penjualan kembali Unit Penyertaan yang dilakukan tidak sesuai atau menyimpang dari persyaratan dan ketentuan yang telah disebutkan di atas tidak akan diproses oleh Manajer Investasi.

Penjualan kembali Unit Penyertaan STAR MONEY MARKET II harus dilakukan dengan syarat dan ketentuan yang tercantum dalam Kontrak Investasi Kolektif STAR MONEY MARKET II, Prospektus dan juga tercantum didalam Formulir Penjualan Kembali Unit Penyertaan STAR MONEY MARKET II.

15.3. BATAS MINIMUM PENJUALAN KEMBALI UNIT PENYERTAAN DAN SALDO MINIMUM KEPEMILIKAN UNIT PENYERTAAN

Batas minimum penjualan kembali Unit Penyertaan dan saldo minimum kepemilikan Unit Penyertaan yang harus dipertahankan bagi setiap Pemegang Unit Penyertaan ditetapkan berdasarkan Kelas Unit Penyertaan sebagai berikut:

- a. Batas minimum penjualan kembali Unit Penyertaan STAR MONEY MARKET II KELAS UTAMA adalah sebesar Rp 10.000,- (sepuluh ribu Rupiah) dan saldo minimum kepemilikan Unit Penyertaan yang harus dipertahankan oleh Pemegang Unit Penyertaan STAR MONEY MARKET II KELAS UTAMA adalah sebesar Rp 10.000,- (sepuluh ribu Rupiah) pada tanggal dilakukannya penjualan kembali Unit Penyertaan;
- b. Batas minimum penjualan kembali Unit Penyertaan STAR MONEY MARKET II KELAS PROFESIONAL adalah sebesar Rp 1.000.000,- (satu juta Rupiah) dan saldo minimum kepemilikan Unit Penyertaan yang harus dipertahankan oleh Pemegang Unit Penyertaan STAR MONEY MARKET II KELAS PROFESIONAL adalah sebesar Rp 1.000.000,- (satu juta Rupiah) pada tanggal dilakukannya penjualan kembali Unit Penyertaan;

- c. Batas minimum penjualan kembali Unit Penyertaan STAR MONEY MARKET II KELAS PRIORITAS adalah sebesar Rp 1.000.000,- (satu juta Rupiah) dan saldo minimum kepemilikan Unit Penyertaan yang harus dipertahankan oleh Pemegang Unit Penyertaan STAR MONEY MARKET II KELAS PRIORITAS adalah sebesar Rp 1.000.000,- (satu juta Rupiah) pada tanggal dilakukannya penjualan kembali Unit Penyertaan;
- d. Batas minimum penjualan kembali Unit Penyertaan STAR MONEY MARKET II KELAS DANA adalah sebesar Rp 10.000,- (sepuluh ribu Rupiah). Manajer Investasi tidak menetapkan saldo minimum kepemilikan Unit Penyertaan yang harus dipertahankan oleh Pemegang Unit Penyertaan STAR MONEY MARKET II KELAS DANA pada tanggal dilakukannya penjualan kembali Unit Penyertaan; dan
- e. Manajer Investasi tidak menetapkan batas minimum penjualan kembali Unit Penyertaan dan saldo minimum kepemilikan Unit Penyertaan yang harus dipertahankan oleh STAR MONEY MARKET II KELAS DANA PLUS.

Apabila penjualan kembali Unit Penyertaan mengakibatkan jumlah kepemilikan Unit Penyertaan STAR MONEY MARKET II yang tersisa kurang dari Saldo Minimum Kepemilikan Unit Penyertaan sesuai dengan yang dipersyaratkan pada Hari Bursa penjualan kembali Unit Penyertaan, maka Manajer Investasi atau Agen Penjual Efek Reksa Dana yang ditunjuk oleh Manajer Investasi (jika ada) harus memberitahukan kepada Pemegang Unit Penyertaan untuk melakukan penjualan kembali seluruh Unit Penyertaan yang tersisa milik Pemegang Unit Penyertaan dengan mengisi secara lengkap dan menandatangani Formulir Penjualan Kembali Unit Penyertaan untuk seluruh Unit Penyertaan yang tersisa tersebut.

Apabila penjualan kembali Unit Penyertaan oleh Pemegang Unit Penyertaan dilakukan melalui Agen Penjual Efek Reksa Dana yang ditunjuk oleh Manajer Investasi (jika ada) maka Agen Penjual Efek Reksa Dana yang ditunjuk oleh Manajer Investasi (jika ada) dengan pemberitahuan tertulis sebelumnya kepada Manajer Investasi, Agen Penjual Efek Reksa Dana yang ditunjuk oleh Manajer Investasi (jika ada) dapat menetapkan batas minimum penjualan kembali Unit Penyertaan yang lebih tinggi dari ketentuan batas minimum penjualan kembali Unit Penyertaan di atas.

15.4. BATAS MAKSIMUM PENJUALAN KEMBALI UNIT PENYERTAAN

Manajer Investasi berhak membatasi jumlah penjualan kembali Unit Penyertaan STAR MONEY MARKET II dalam 1 (satu) Hari Bursa sampai dengan 25% (dua puluh lima persen) dari total Nilai Aktiva Bersih STAR MONEY MARKET II pada hari diterimanya permohonan penjualan kembali Unit Penyertaan. Manajer Investasi dapat menggunakan total Nilai Aktiva Bersih pada 1 (satu) Hari Bursa sebelum Hari Bursa diterimanya permohonan penjualan kembali Unit Penyertaan sebagai perkiraan penghitungan batas maksimum penjualan kembali Unit Penyertaan pada Hari Bursa diterimanya permohonan penjualan kembali Unit Penyertaan.

Dalam hal Manajer Investasi menerima atau menyimpan permohonan penjualan kembali Unit Penyertaan dalam 1 (satu) Hari Bursa lebih dari 25% (dua puluh lima persen) dari total Nilai Aktiva Bersih STAR MONEY MARKET II yang diterbitkan pada Hari Bursa diterimanya permohonan penjualan kembali Unit Penyertaan dan Manajer Investasi bermaksud menggunakan haknya untuk membatasi jumlah penjualan kembali Unit Penyertaan, maka kelebihan permohonan penjualan kembali Unit Penyertaan tersebut oleh Bank Kustodian atas instruksi tertulis Manajer Investasi akan diproses dan dibukukan serta dianggap sebagai permohonan penjualan kembali Unit Penyertaan pada Hari Bursa berikutnya yang ditentukan berdasarkan urutan permohonan (*first come first served*) di Manajer Investasi setelah Manajer Investasi atau Agen Penjual Efek Reksa Dana yang ditunjuk oleh Manajer Investasi (jika ada) memberitahukan keadaan tersebut kepada Pemegang Unit Penyertaan yang permohonan penjualan kembali Unit Penyertaannya tidak dapat diproses pada Hari Bursa diterimanya permohonan penjualan kembali Unit Penyertaan tersebut dan memperoleh konfirmasi dari Pemegang Unit Penyertaan bahwa permohonan penjualan kembali Unit Penyertaan dapat tetap diproses sebagai permohonan penjualan kembali Unit Penyertaan pada Hari Bursa berikutnya yang ditentukan berdasarkan urutan permohonan (*first come first served*) di Manajer Investasi.

Batas maksimum penjualan kembali Unit Penyertaan tersebut di atas berlaku akumulatif terhadap permohonan pengalihan investasi (jumlah total permohonan penjualan kembali dan pengalihan investasi).

15.5. HARGA PENJUALAN KEMBALI UNIT PENYERTAAN

Harga penjualan kembali Unit Penyertaan STAR MONEY MARKET II sesuai Kelas Unit Penyertaan adalah harga setiap Unit Penyertaan pada setiap Hari Bursa yang ditentukan berdasarkan Nilai Aktiva Bersih per Kelas Unit Penyertaan STAR MONEY MARKET II pada akhir Hari Bursa tersebut.

15.6. PEMROSESAN PENJUALAN KEMBALI UNIT PENYERTAAN

Formulir Penjualan Kembali Unit Penyertaan STAR MONEY MARKET II yang telah lengkap termasuk mencantumkan Kelas Unit Penyertaan yang akan dijual kembali sesuai dengan syarat dan ketentuan yang tercantum dalam Kontrak Investasi Kolektif STAR MONEY MARKET II, Prospektus dan Formulir Penjualan Kembali Unit Penyertaan STAR MONEY MARKET II, dan diterima dengan baik oleh Manajer Investasi dan/atau Agen Penjual Efek Reksa Dana yang ditunjuk oleh Manajer Investasi (jika ada) sampai dengan pukul 13.00 WIB (tiga belas Waktu Indonesia Barat) akan diproses oleh Bank Kustodian berdasarkan Nilai Aktiva Bersih per Kelas Unit Penyertaan STAR MONEY MARKET II pada akhir Hari Bursa yang sama.

Formulir Penjualan Kembali Unit Penyertaan yang telah lengkap termasuk mencantumkan Kelas Unit Penyertaan yang akan dijual Kembali, sesuai dengan syarat dan ketentuan yang tercantum dalam Kontrak Investasi Kolektif STAR MONEY MARKET II, Prospektus dan Formulir Penjualan Kembali Unit Penyertaan STAR MONEY MARKET II dan diterima dengan baik oleh Manajer Investasi dan/atau Agen Penjual Efek Reksa Dana yang ditunjuk oleh Manajer Investasi (jika ada) setelah pukul 13.00 WIB (tiga belas Waktu Indonesia Barat), akan diproses oleh Bank Kustodian berdasarkan Nilai Aktiva Bersih per Kelas Unit Penyertaan STAR MONEY MARKET II pada akhir Hari Bursa berikutnya.

Untuk penjualan kembali Unit Penyertaan yang dilakukan secara elektronik menggunakan sistem elektronik yang disediakan oleh Manajer Investasi atau Agen Penjual Efek Reksa Dana yang ditunjuk oleh Manajer Investasi (jika ada), jika penjualan kembali Unit Penyertaan tersebut dilakukan pada hari yang bukan merupakan Hari Bursa, maka Nilai Aktiva Bersih yang akan dipergunakan adalah Nilai Aktiva Bersih per Kelas Unit Penyertaan pada Hari Bursa berikutnya.

15.7. PEMBAYARAN PENJUALAN KEMBALI UNIT PENYERTAAN

Pembayaran dana hasil penjualan kembali Unit Penyertaan akan dilakukan dalam bentuk pemindahbukuan/transfer dalam mata uang Rupiah ke rekening yang terdaftar atas nama Pemegang Unit Penyertaan. Biaya pemindahbukuan/transfer, jika ada, merupakan beban dari Pemegang Unit Penyertaan. Pembayaran dana hasil penjualan kembali Unit Penyertaan STAR MONEY MARKET II dilakukan sesegera mungkin, paling lambat 7 (tujuh) Hari Bursa sejak Formulir Penjualan Kembali Unit Penyertaan, yang telah lengkap sesuai dengan syarat dan ketentuan yang tercantum dalam Kontrak Investasi Kolektif STAR MONEY MARKET II, Prospektus dan Formulir Penjualan Kembali Unit Penyertaan STAR MONEY MARKET II, diterima dengan baik (*in complete application*) oleh Manajer Investasi atau Agen Penjual Efek Reksa Dana yang ditunjuk oleh Manajer Investasi (jika ada).

15.8. SURAT KONFIRMASI TRANSAKSI UNIT PENYERTAAN

Bank Kustodian akan menyediakan Surat Konfirmasi Transaksi Unit Penyertaan per Kelas Unit Penyertaan secara elektronik melalui Sistem Pengelolaan Investasi Terpadu (S-INVEST) bagi Pemegang Unit Penyertaan untuk dapat diakses melalui fasilitas yang disediakan oleh penyedia jasa Sistem Pengelolaan Investasi Terpadu (S-INVEST) selambat-lambatnya 7 (tujuh) Hari Bursa setelah diterimanya perintah tersebut dengan ketentuan Formulir Penjualan Kembali Unit Penyertaan dari Pemegang Unit Penyertaan telah lengkap dan diterima dengan baik (*in complete application*) oleh Manajer Investasi atau Agen Penjual Efek Reksa Dana yang ditunjuk oleh Manajer Investasi (jika ada).

Dalam hal Pemegang Unit Penyertaan secara khusus melakukan permintaan Surat Konfirmasi Transaksi Unit Penyertaan secara tercetak, kepada Manajer Investasi atau Agen Penjual Efek Reksa Dana yang ditunjuk oleh Manajer Investasi (jika ada), Surat Konfirmasi Transaksi Unit Penyertaan akan diproses sesuai dengan SEOJK tentang Tata Cara Penyampaian Surat atau Bukti Konfirmasi dan Laporan Berkala Reksa Dana secara Elektronik melalui Sistem Pengelolaan Investasi Terpadu, dengan tidak memberikan biaya tambahan bagi STAR MONEY MARKET II.

15.9. PENOLAKAN PENJUALAN KEMBALI UNIT PENYERTAAN

Setelah memberitahukan secara tertulis kepada Otoritas Jasa Keuangan dengan tembusan kepada Bank Kustodian, Manajer Investasi dapat menolak pembelian kembali (pelunasan) Unit Penyertaan STAR MONEY MARKET II atau menginstruksikan Agen Penjual Efek Reksa Dana yang ditunjuk oleh Manajer Investasi (jika ada) untuk melakukan penolakan pembelian kembali (pelunasan) Unit Penyertaan STAR MONEY MARKET II, apabila terjadi hal-hal sebagai berikut:

- (i) Bursa Efek dimana sebagian besar portofolio STAR MONEY MARKET II diperdagangkan ditutup; atau
- (ii) Perdagangan efek atas sebagian besar portofolio efek STAR MONEY MARKET II di Bursa Efek dihentikan; atau
- (iii) Keadaan darurat / kahar sebagaimana dimaksud dalam pasal 5 huruf k Undang-Undang Nomor 8 Tahun 1995 tentang Pasar Modal beserta Peraturan Pelaksanaannya.

Manajer Investasi wajib memberitahukan secara tertulis hal tersebut di atas kepada Pemegang Unit Penyertaan paling lambat 1 (satu) Hari Kerja setelah tanggal instruksi penjualan kembali dari Pemegang Unit Penyertaan diterima oleh Manajer Investasi.

Selama periode penolakan pembelian kembali dan/atau pelunasan Unit Penyertaan dimaksud, Bank Kustodian dilarang mengeluarkan Unit Penyertaan baru dan Manajer Investasi dilarang melakukan penjualan Unit Penyertaan baru.

BAB XVI PERSYARATAN DAN TATA CARA PENGALIHAN INVESTASI

16.1. PENGALIHAN INVESTASI

Pemegang Unit Penyertaan dapat mengalihkan sebagian atau seluruh investasinya dalam setiap Kelas Unit Penyertaan STAR MONEY MARKET II ke Kelas Unit Penyertaan STAR MONEY MARKET II lainnya sesuai dengan ketentuan jenis Kelas Unit Penyertaan STAR MONEY MARKET II yang dituju atau ke Reksa Dana lainnya sesuai jenis Kelas Unit Penyertaan (jika ada) yang memiliki fasilitas pengalihan investasi yang dikelola oleh Manajer Investasi, demikian juga sebaliknya, sesuai dengan syarat dan ketentuan yang tercantum dalam Kontrak Investasi Kolektif STAR MONEY MARKET II, Prospektus dan dalam Formulir Pengalihan Investasi Reksa Dana yang bersangkutan.

Pemegang Unit Penyertaan dikenakan biaya pembelian Unit Penyertaan (*subscription fee*) pada Reksa Dana yang dituju, jika ada.

16.2. PROSEDUR PENGALIHAN INVESTASI

Pengalihan investasi dilakukan dengan mengisi secara lengkap, menandatangani, termasuk mencantumkan Kelas Unit Penyertaan, dan menyampaikan Formulir Pengalihan Investasi kepada Manajer Investasi atau melalui Agen Penjual Efek Reksa Dana yang ditunjuk oleh Manajer Investasi (jika ada).

Dalam hal Manajer Investasi atau Agen Penjual Efek Reksa Dana yang ditunjuk oleh Manajer Investasi (jika ada) dibawah koordinasi Manajer Investasi menyediakan Sistem Elektronik, Pemegang Unit Penyertaan dapat melakukan pengalihan investasi dengan menggunakan Formulir Pengalihan Investasi berbentuk formulir elektronik dengan menggunakan Sistem Elektronik yang disediakan oleh Manajer Investasi atau Agen Penjual Efek Reksa Dana yang ditunjuk oleh Manajer Investasi (jika ada). Manajer Investasi wajib memastikan kesiapan Sistem Elektronik yang disediakan oleh Manajer Investasi atau Agen Penjual Efek Reksa Dana yang ditunjuk oleh Manajer Investasi (jika ada) untuk pengalihan investasi dan memastikan bahwa Sistem Elektronik tersebut telah sesuai dengan peraturan ketentuan hukum di bidang informasi dan transaksi elektronik yang berlaku, yang antara lain memberikan informasi dan bukti transaksi yang sah, dokumen elektronik yang dapat dicetak apabila diminta oleh Pemegang Unit Penyertaan dan/atau OJK, dan melindungi kepentingan Pemegang Unit Penyertaan yang beritikad baik serta memastikan Pemegang Unit Penyertaan telah melakukan pendaftaran Sistem Elektronik yang disediakan oleh Manajer Investasi atau Agen Penjual Efek Reksa Dana yang ditunjuk oleh Manajer Investasi (jika ada).

Manajer Investasi bertanggung jawab atas penyelenggaraan Formulir Pengalihan Investasi dengan sistem elektronik.

Pengalihan investasi tersebut harus dilakukan sesuai dengan syarat dan ketentuan yang tercantum dalam Kontrak Investasi Kolektif STAR MONEY MARKET II, Prospektus dan dalam Formulir Pengalihan Investasi. Pengalihan investasi oleh Pemegang Unit Penyertaan yang dilakukan menyimpang dari ketentuan-ketentuan dan persyaratan-persyaratan dalam Reksa Dana yang bersangkutan akan ditolak dan tidak diproses.

16.3. PEMROSESAN PENGALIHAN INVESTASI

Pengalihan investasi diproses oleh Manajer Investasi dengan melakukan pembelian kembali Unit Penyertaan Reksa Dana yang bersangkutan sesuai Kelas Unit Penyertaan yang dimiliki oleh Pemegang Unit Penyertaan dan melakukan penjualan Unit Penyertaan Reksa Dana dari Kelas Unit Penyertaan lain Reksa Dana yang bersangkutan atau Reksa Dana lainnya, termasuk Kelas Unit Penyertaan dari Reksa Dana tersebut, jika ada, yang diinginkan oleh Pemegang Unit Penyertaan pada waktu yang bersamaan dengan menggunakan Nilai Aktiva Bersih per Kelas Unit Penyertaan (jika ada) atau per Unit Penyertaan dari Reksa Dana lain tersebut sesuai dengan saat diterimanya perintah pengalihan secara lengkap.

Formulir Pengalihan Investasi yang telah lengkap dan diterima dengan baik oleh Manajer Investasi atau Agen Penjual Efek Reksa Dana yang ditunjuk oleh Manajer Investasi (jika ada) sampai dengan pukul 13.00

WIB (tiga belas Waktu Indonesia Barat), akan diproses oleh Bank Kustodian berdasarkan Nilai Aktiva Bersih per Kelas Unit Penyertaan pada akhir Hari Bursa tersebut.

Formulir Pengalihan Investasi yang telah lengkap termasuk Kelas Unit Penyertaan dari Reksa Dana tersebut dan diterima dengan baik oleh Manajer Investasi atau Agen Penjual Efek Reksa Dana yang ditunjuk oleh Manajer Investasi (jika ada) setelah pukul 13.00 WIB (tiga belas Waktu Indonesia Barat), akan diproses oleh Bank Kustodian berdasarkan Nilai Aktiva Bersih per Kelas Unit Penyertaan pada akhir Hari Bursa berikutnya.

Diterima atau tidaknya permohonan pengalihan investasi sangat tergantung dari ada atau tidaknya Kelas Unit Penyertaan dan/atau Unit Penyertaan dan terpenuhinya ketentuan batas minimum penjualan Kelas Unit Penyertaan dan/atau Unit Penyertaan Reksa Dana yang dituju.

Dana investasi Pemegang Unit Penyertaan yang permohonan pengalihan investasinya telah diterima oleh Manajer Investasi atau Agen Penjual Efek Reksa Dana yang ditunjuk oleh Manajer Investasi (jika ada) akan dipindahbukukan oleh Bank Kustodian ke dalam rekening Reksa Dana yang dituju, sesegera mungkin paling lambat 4 (empat) Hari Bursa terhitung sejak Formulir Pengalihan Investasi telah lengkap dan diterima dengan baik oleh Manajer Investasi atau Agen Penjual Efek Reksa Dana yang ditunjuk oleh Manajer Investasi (jika ada).

Untuk pengalihan investasi yang dilakukan secara elektronik menggunakan sistem elektronik yang disediakan oleh Manajer Investasi atau Agen Penjual Efek Reksa Dana yang ditunjuk oleh Manajer Investasi (jika ada), jika pengalihan investasi dilakukan pada hari yang bukan merupakan Hari Bursa, maka Nilai Aktiva Bersih yang akan dipergunakan adalah Nilai Aktiva Bersih pada Hari Bursa berikutnya.

16.4. BATAS MINIMUM PENGALIHAN INVESTASI DAN SALDO MINIMUM KEPEMILIKAN UNIT PENYERTAAN

Manajer Investasi tidak menentukan batas minimum pengalihan investasi STAR Money Market II dan saldo minimum kepemilikan Unit Penyertaan yang harus dipertahankan oleh Pemegang Unit Penyertaan pada tanggal dilakukannya pengalihan investasi.

Apabila pengalihan investasi mengakibatkan jumlah kepemilikan Unit Penyertaan STAR MONEY MARKET II yang tersisa kurang dari Saldo Minimum Kepemilikan Unit Penyertaan sesuai dengan yang dipersyaratkan pada Hari Bursa penjualan kembali Unit Penyertaan, maka Manajer Investasi atau Agen Penjual Efek Reksa Dana yang ditunjuk oleh Manajer Investasi (jika ada) harus memberitahukan kepada Pemegang Unit Penyertaan untuk melakukan pengalihan investasi seluruh Unit Penyertaan yang tersisa milik Pemegang Unit Penyertaan dengan mengisi secara lengkap dan menandatangani Formulir Pengalihan Investasi untuk seluruh Unit Penyertaan yang tersisa tersebut.

Apabila pengalihan investasi dilakukan melalui Agen Penjual Efek Reksa Dana yang ditunjuk oleh Manajer Investasi (jika ada) maka dengan pemberitahuan tertulis sebelumnya kepada Manajer Investasi, Agen Penjual Efek Reksa Dana yang ditunjuk oleh Manajer Investasi (jika ada) dapat menetapkan batas minimum pengalihan investasi yang lebih tinggi dari ketentuan batas minimum pengalihan investasi di atas.

16.5. BATAS MAKSIMUM PENGALIHAN INVESTASI

Manajer Investasi berhak membatasi jumlah pengalihan investasi dari Unit Penyertaan STAR MONEY MARKET II ke Unit Penyertaan Reksa Dana lainnya dalam 1 (satu) Hari Bursa sampai dengan 25% (dua puluh lima persen) dari total Nilai Aktiva Bersih STAR MONEY MARKET II pada Hari Bursa diterimanya permohonan pengalihan investasi. Manajer Investasi dapat menggunakan total Nilai Aktiva Bersih pada 1 (satu) Hari Bursa sebelum Hari Bursa diterimanya permohonan pengalihan investasi sebagai perkiraan penghitungan batas maksimum pengalihan investasi pada Hari Bursa pengalihan investasi.

Dalam hal Manajer Investasi menerima atau menyimpan permohonan pengalihan investasi dari Pemegang Unit Penyertaan dalam 1 (satu) Hari Bursa lebih dari 25% (dua puluh lima persen) dari total Nilai Aktiva Bersih STAR MONEY MARKET II pada Hari Bursa diterimanya permohonan pengalihan investasi dan Manajer Investasi bermaksud menggunakan haknya untuk membatasi jumlah pengalihan investasi, maka kelebihan permohonan pengalihan investasi tersebut oleh Bank Kustodian atas instruksi tertulis Manajer Investasi dapat diproses dan dibukukan serta dianggap sebagai permohonan pengalihan investasi pada Hari Bursa

berikutnya yang ditentukan berdasarkan urutan permohonan (*first come first served*) di Manajer Investasi setelah Manajer Investasi atau Agen Penjual Efek Reksa Dana yang ditunjuk oleh Manajer Investasi (jika ada) memberitahukan keadaan tersebut kepada Pemegang Unit Penyertaan yang permohonan pengalihan investasinya tidak dapat diproses pada Hari Bursa diterimanya permohonan pengalihan investasi tersebut dan memperoleh konfirmasi dari Pemegang Unit Penyertaan bahwa permohonan pengalihan investasi dapat tetap diproses sebagai permohonan pengalihan investasi pada Hari Bursa berikutnya yang ditentukan berdasarkan urutan permohonan (*first come first served*) di Manajer Investasi.

Batas maksimum pengalihan investasi dari Pemegang Unit Penyertaan di atas berlaku akumulatif terhadap permohonan penjualan kembali Unit Penyertaan dari Pemegang Unit Penyertaan (jumlah total permohonan pengalihan investasi dan penjualan kembali Unit Penyertaan dari Pemegang Unit Penyertaan).

16.6. SURAT KONFIRMASI TRANSAKSI UNIT PENYERTAAN

Bank Kustodian akan menyediakan Surat Konfirmasi Transaksi Unit Penyertaan per Kelas Unit Penyertaan secara elektronik melalui Sistem Pengelolaan Investasi Terpadu (S-INVEST) bagi Pemegang Unit Penyertaan untuk dapat diakses melalui fasilitas yang disediakan oleh penyedia jasa Sistem Pengelolaan Investasi Terpadu (S-INVEST) selambat-lambatnya 7 (tujuh) Hari Bursa setelah diterimanya perintah tersebut dengan ketentuan Formulir Penjualan Kembali Unit Penyertaan dari Pemegang Unit Penyertaan telah lengkap dan diterima dengan baik (in complete application) oleh Manajer Investasi atau Agen Penjual Efek Reksa Dana yang ditunjuk oleh Manajer Investasi (jika ada).

Dalam hal Pemegang Unit Penyertaan secara khusus melakukan permintaan Surat Konfirmasi Transaksi Unit Penyertaan secara tercetak, kepada Manajer Investasi atau Agen Penjual Efek Reksa Dana yang ditunjuk oleh Manajer Investasi (jika ada), Surat Konfirmasi Transaksi Unit Penyertaan akan diproses sesuai dengan SEOJK tentang Tata Cara Penyampaian Surat atau Bukti Konfirmasi dan Laporan Berkala Reksa Dana secara Elektronik melalui Sistem Pengelolaan Investasi Terpadu, dengan tidak memberikan biaya tambahan bagi STAR MONEY MARKET II.

BAB XVII PENGALIHAN KEPEMILIKAN UNIT PENYERTAAN

17.1. PENGALIHAN KEPEMILIKAN UNIT PENYERTAAN

Kepemilikan Unit Penyertaan STAR MONEY MARKET II hanya dapat beralih atau dialihkan oleh pemegang Unit Penyertaan kepada Pihak lain tanpa melalui mekanisme penjualan, pembelian kembali atau pelunasan dalam rangka:

- a. Pewarisan; atau
- b. Hibah.

17.2. PROSEDUR PENGALIHAN KEPEMILIKAN UNIT PENYERTAAN

Pengalihan kepemilikan Unit Penyertaan STAR MONEY MARKET II wajib diberitahukan oleh ahli waris, pemberi hibah, atau penerima hibah kepada Manajer Investasi atau Agen Penjual Efek Reksa Dana yang ditunjuk oleh Manajer Investasi (jika ada) dengan bukti pendukung sesuai dengan peraturan perundang-undangan untuk selanjutnya diadministrasikan di Bank Kustodian.

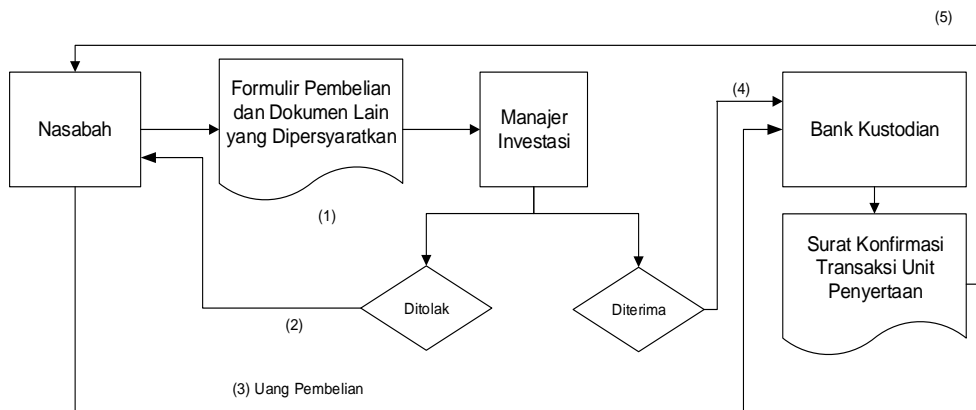
Pengalihan kepemilikan Unit Penyertaan STAR MONEY MARKET II sebagaimana dimaksud pada butir 16.1 di atas harus dilakukan sesuai dengan peraturan perundang-undangan yang berlaku dalam bidang pewarisan dan/atau hibah.

Manajer Investasi pengelola STAR MONEY MARKET II atau Agen Penjual Efek Reksa Dana yang ditunjuk oleh Manajer Investasi (jika ada) wajib menerapkan Program APU dan PPT di Sektor Jasa Keuangan terhadap pihak yang menerima pengalihan kepemilikan Unit Penyertaan dalam rangka pewarisan dan/atau hibah sebagaimana dimaksud pada butir 16.1 di atas.

BAB XVIII SKEMA PEMBELIAN DAN PENJUALAN KEMBALI UNIT PENYERTAAN SERTA PENGALIHAN INVESTASI

18.1. SKEMA PEMBELIAN UNIT PENYERTAAN

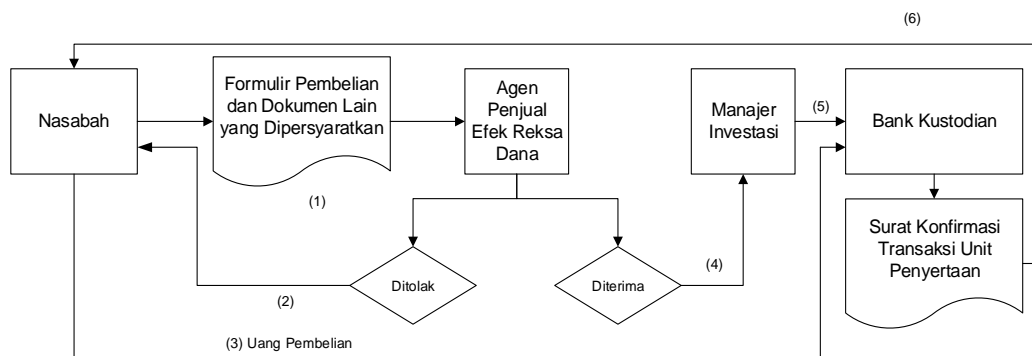
a. Tanpa Agen Penjual Efek Reksa Dana yang Ditunjuk oleh Manajer Investasi



Keterangan skema:

- (1) Nasabah menyampaikan Formulir Pembelian Unit Penyertaan dan dokumen lain yang dipersyaratkan kepada Manajer Investasi.
- (2) Manajer Investasi menyampaikan pemberitahuan kepada nasabah jika Formulir Pembelian Unit Penyertaan ditolak.
- (3) Dana nasabah ditransfer kepada Bank Kustodian (dana yang telah ditransfer namun Formulir Pembelian Unit Penyertaan ditolak akan dikembalikan oleh Bank Kustodian kepada nasabah).
- (4) Jika Formulir Pembelian Unit Penyertaan diterima, Manajer Investasi melalui S-INVEST menyampaikan instruksi transaksi pembelian Unit Penyertaan kepada Bank Kustodian.
- (5) Setelah dana nasabah diterima dengan baik (*in good fund*) oleh Bank Kustodian, Bank Kustodian menerbitkan dan mengirimkan Surat Konfirmasi Transaksi Unit Penyertaan kepada nasabah.

b. Melalui Agen Penjual Efek Reksa Dana yang Ditunjuk oleh Manajer Investasi (jika ada)



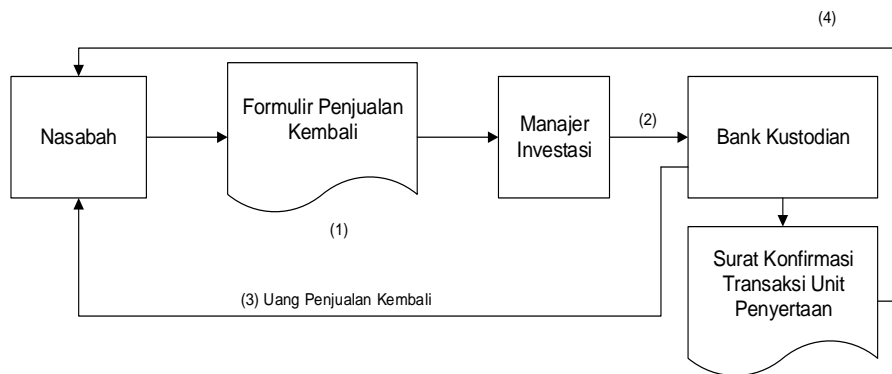
Keterangan skema:

- (1) Nasabah menyampaikan Formulir Pembelian Unit Penyertaan dan dokumen lain yang dipersyaratkan kepada Agen Penjual Efek Reksa Dana yang ditunjuk oleh Manajer Investasi (jika ada) (untuk selanjutnya dalam keterangan skema disebut "APERD").
- (2) APERD menyampaikan pemberitahuan kepada nasabah jika Formulir Pembelian Unit Penyertaan ditolak.
- (3) Nasabah melakukan pengiriman uang pembelian ke rekening Reksa Dana (dana yang telah ditransfer namun Formulir Pembelian Unit Penyertaan ditolak akan dikembalikan oleh Bank Kustodian kepada nasabah).
- (4)

- Jika Formulir Pembelian Unit Penyertaan diterima, APERD menyampaikan Formulir Pembelian Unit Penyertaan kepada Manajer Investasi melalui S-INVEST.
- (5) Manajer Investasi melalui S-INVEST menyampaikan instruksi pembelian Unit Penyertaan kepada Bank Kustodian.
- (6) Bank Kustodian menerbitkan dan mengirimkan Surat Konfirmasi Transaksi Unit Penyertaan kepada nasabah.

18.2. SKEMA PENJUALAN KEMBALI UNIT PENYERTAAN

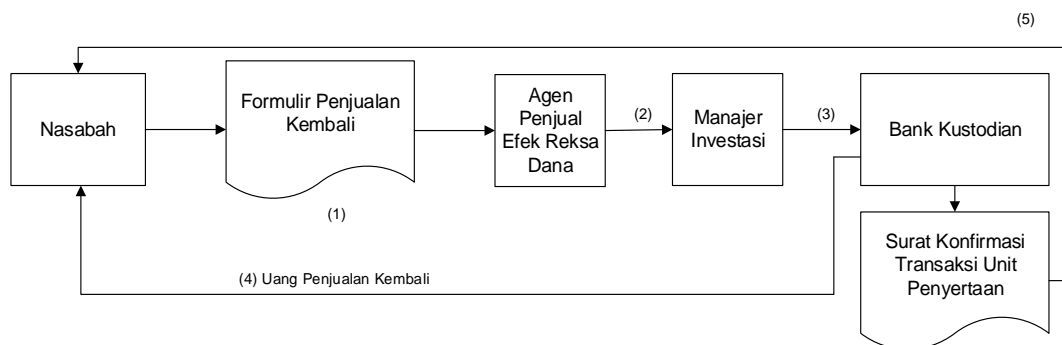
a. Tanpa Agen Penjual Efek Reksa Dana yang Ditunjuk oleh Manajer Investasi



Keterangan skema:

- (1) Nasabah menyampaikan Formulir Penjualan Kembali Unit Penyertaan kepada Manajer Investasi.
- (2) Manajer Investasi instruksi transaksi penjualan kembali Unit Penyertaan kepada Bank Kustodian melalui S-INVEST.
- (3) Bank Kustodian membayarkan uang pembayaran penjualan kembali ke rekening nasabah.
- (4) Bank Kustodian menerbitkan dan mengirimkan Surat Konfirmasi Transaksi Unit Penyertaan kepada nasabah.

b. Melalui Agen Penjual Efek Reksa Dana yang Ditunjuk oleh Manajer Investasi (jika ada)

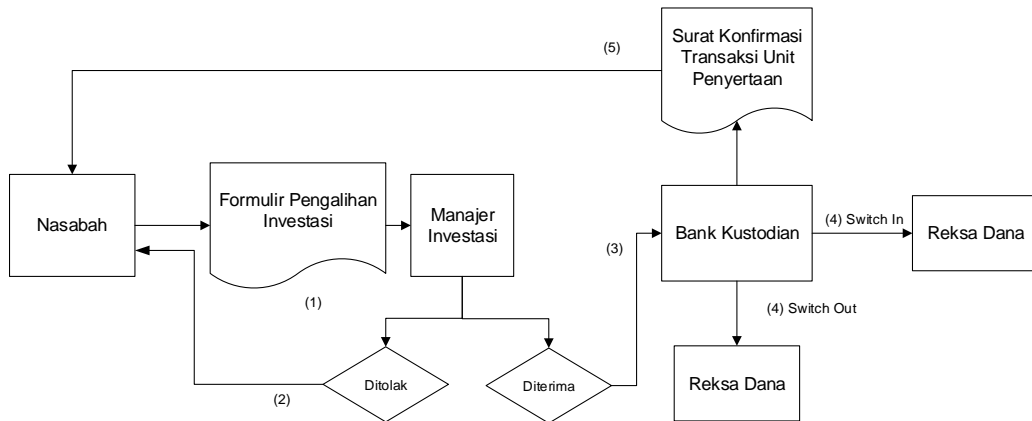


Keterangan skema:

- (1) Nasabah menyampaikan Formulir Penjualan Kembali Unit Penyertaan kepada APERD.
- (2) APERD menyampaikan Formulir Penjualan Kembali Unit Penyertaan kepada Manajer Investasi melalui S-INVEST.
- (3) Manajer investasi menyampaikan instruksi transaksi penjualan kembali Unit Penyertaan kepada Bank Kustodian melalui S-INVEST.
- (4) Bank Kustodian membayarkan uang pembayaran penjualan kembali ke rekening nasabah.
- (5) Bank Kustodian menerbitkan dan mengirimkan Surat Konfirmasi Transaksi Unit Penyertaan kepada nasabah.

18.3. SKEMA PENGALIHAN INVESTASI

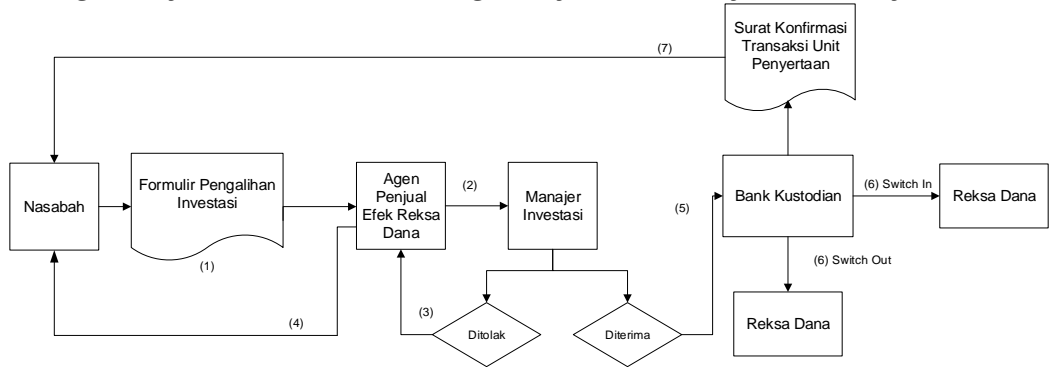
a. Tanpa Agen Penjual Efek Reksa Dana Yang Ditunjuk Oleh Manajer Investasi



Keterangan skema:

- (1) Nasabah menyampaikan Formulir Pengalihan Investasi kepada Manajer Investasi.
- (2) Manajer Investasi menyampaikan pemberitahuan kepada nasabah jika Formulir Pengalihan Investasi ditolak.
- (3) Jika Formulir Pengalihan Investasi diterima, Manajer Investasi melalui S-INVEST menyampaikan instruksi transaksi pengalihan investasi kepada Bank Kustodian.
- (4) Bank Kustodian melakukan proses pengalihan investasi.
- (5) Bank Kustodian menerbitkan dan mengirimkan Surat Konfirmasi Transaksi Unit Penyertaan kepada nasabah.

b. Melalui Agen Penjual Efek Reksa Dana Yang Ditunjuk Oleh Manajer Investasi (jika ada)



Keterangan skema:

- (1) Nasabah menyampaikan Formulir Pengalihan Investasi kepada APERD yang ditunjuk oleh Manajer Investasi (jika ada).
- (2) APERD menyampaikan pemberitahuan pengalihan investasi nasabah kepada Manajer Investasi.
- (3) Manajer Investasi menyampaikan kepada APERD jika Formulir Pengalihan Investasi nasabah ditolak.
- (4) APERD menyampaikan pemberitahuan kepada nasabah jika Formulir Pengalihan Investasi ditolak oleh Manajer Investasi.
- (5) Jika Formulir Pengalihan Investasi diterima, Manajer Investasi menyampaikan Formulir Pengalihan Investasi kepada Bank Kustodian melalui S-INVEST.
- (6) Bank Kustodian melakukan proses pengalihan investasi.
- (7) Bank Kustodian menerbitkan dan mengirimkan Surat Konfirmasi Transaksi Unit Penyertaan kepada nasabah.

BAB XIX PENYELESAIAN PENGADUAN PEMEGANG UNIT PENYERTAAN

19.1. PENGADUAN

- i. Pengaduan oleh Pemegang Unit Penyertaan disampaikan kepada Manajer Investasi, yang wajib diselesaikan oleh Manajer Investasi dengan mekanisme sebagaimana dimaksud dalam butir 18.2 di bawah.
- iii. Dalam hal pengaduan tersebut berkaitan dengan fungsi Bank Kustodian, maka Manajer Investasi akan menyampaikannya kepada Bank Kustodian, dan Bank Kustodian wajib menyelesaikan pengaduan dengan mekanisme sebagaimana dimaksud dalam butir 18.2 di bawah.

19.2. MEKANISME PENYELESAIAN PENGADUAN

- i) Dengan tunduk pada ketentuan butir 18.1. di atas, Manajer Investasi dan/atau Bank Kustodian akan melayani dan menyelesaikan adanya pengaduan Pemegang Unit Penyertaan. Penyelesaian pengaduan yang dilakukan oleh Bank Kustodian wajib ditembuskan kepada Manajer Investasi.
- ii) Manajer Investasi dan/atau Bank Kustodian wajib segera menindaklanjuti dan menyelesaikan pengaduan Pemegang Unit Penyertaan yang disampaikan secara lisan paling lambat 5 (lima) Hari Kerja sejak pengaduan diterima.
- iii) Dalam hal Manajer Investasi dan/atau Bank Kustodian membutuhkan dokumen pendukung atas pengaduan yang disampaikan oleh Pemegang Unit Penyertaan secara lisan sebagaimana dimaksud pada butir ii di atas, Manajer Investasi dan/atau Bank Kustodian meminta kepada Pemegang Unit Penyertaan untuk menyampaikan Pengaduan secara tertulis dengan melampirkan dokumen pendukung yang diperlukan.
- iv) Manajer Investasi dan/atau Bank Kustodian wajib melakukan tindak lanjut dan melakukan penyelesaian pengaduan secara tertulis paling lama 20 (dua puluh) Hari Kerja sejak dokumen yang berkaitan langsung dengan pengaduan Pemegang Unit Penyertaan diterima secara lengkap.
- v) Manajer Investasi dan/atau Bank Kustodian dapat memperpanjang jangka waktu sebagaimana dimaksud dalam butir iv di atas sesuai dengan syarat dan ketentuan yang diatur dalam POJK Tentang Layanan Pengaduan Konsumen di Sektor Jasa Keuangan.
- vi) Perpanjangan jangka waktu penyelesaian pengaduan sebagaimana dimaksud pada butir v di atas akan diberitahukan secara tertulis kepada Pemegang Unit Penyertaan yang mengajukan pengaduan sebelum jangka waktu sebagaimana dimaksud pada butir iv berakhir.
- vii) Manajer Investasi dan/atau Bank Kustodian menyediakan informasi mengenai status pengaduan Pemegang Unit Penyertaan melalui berbagai sarana komunikasi yang disediakan oleh Manajer Investasi dan/atau Bank Kustodian, antara lain melalui *website*, surat, *email* atau telepon.

19.3. PENYELESAIAN PENGADUAN

- i. Manajer Investasi dan/atau Bank Kustodian dapat melakukan penyelesaian pengaduan sesuai dengan ketentuan internal yang mengacu pada ketentuan-ketentuan sebagaimana diatur dalam POJK Tentang Layanan Pengaduan Konsumen di Sektor Jasa Keuangan.
- ii. Selain penyelesaian pengaduan sebagaimana dimaksud dalam butir 20.1. di atas, Pemegang Unit Penyertaan dapat memanfaatkan layanan pengaduan yang disediakan oleh OJK untuk upaya penyelesaian melalui mekanisme yang diatur dalam POJK Tentang Penyelenggaraan Layanan Konsumen dan Masyarakat di Sektor Jasa Keuangan oleh Otoritas Jasa Keuangan.

19.4. PENYELESAIAN SENGKETA

Dalam hal tidak tercapai kesepakatan penyelesaian Pengaduan, Pemegang Unit Penyertaan dan Manajer Investasi dan/atau Bank Kustodian akan melakukan penyelesaian sengketa dengan mekanisme penyelesaian sengketa berupa arbitrase melalui Lembaga Alternatif Penyelesaian Sengketa (LAPS) Sektor Jasa Keuangan yang telah memperoleh persetujuan dari OJK dengan syarat, ketentuan dan tata cara

sebagaimana dimaksud dalam POJK Tentang Lembaga Alternatif Penyelesaian Sengketa Sektor Jasa Keuangan serta sesuai dengan peraturan mengenai prosedur penyelesaian sengketa yang diterbitkan oleh LAPS dan telah disetujui oleh OJK, dan mengacu kepada Undang-undang Nomor 30 Tahun 1999 (seribu sembilan ratus sembilan puluh sembilan) tentang Arbitrase Dan Alternatif Penyelesaian Sengketa, berikut semua perubahannya ("Undang-undang Arbitrase dan Alternatif Penyelesaian Sengketa") sebagaimana relevan.

19.5. PELAPORAN PENYELESAIAN PENGADUAN

Manajer Investasi dan/atau Bank Kustodian wajib melaporkan secara berkala adanya pengaduan dan tindak lanjut pelayanan dan penyelesaian pengaduan kepada OJK sesuai dengan ketentuan internal yang mengacu pada ketentuan-ketentuan sebagaimana diatur dalam POJK Tentang Layanan Pengaduan Konsumen di Sektor Jasa Keuangan.

BAB XX PENAMBAHAN DAN PENUTUPAN KELAS UNIT PENYERTAAN

- 20.1.** Manajer Investasi dapat menambah jumlah Kelas Unit Penyertaan dan jumlah Unit Penyertaan pada masing-masing Kelas Unit Penyertaan STAR MONEY MARKET II dengan melakukan perubahan Kontrak Investasi Kolektif STAR MONEY MARKET II sesuai dengan ketentuan perundang-undangan yang berlaku dan Kontrak Investasi Kolektif STAR MONEY MARKET II. Penambahan Kelas Unit Penyertaan berlaku sejak Tanggal Penambahan Kelas Unit Penyertaan.
- 20.2.** Dalam hal suatu Kelas Unit Penyertaan STAR MONEY MARKET II diperintahkan untuk ditutup oleh OJK berdasarkan ketentuan peraturan perundang-undangan berlaku, Manajer Investasi wajib :
1. melakukan perubahan Kontrak Investasi Kolektif STAR MONEY MARKET II sesuai dengan ketentuan peraturan perundang-undangan yang berlaku; dan
 2. menginstruksikan Bank Kustodian untuk menghentikan penghitungan Nilai Aktiva Bersih Kelas Unit Penyertaan STAR MONEY MARKET II yang ditutup pada tanggal dilakukannya perubahan Kontrak Investasi Kolektif STAR MONEY MARKET II.
- Pada tanggal yang sama dengan dilakukannya perubahan Kontrak Investasi Kolektif STAR MONEY MARKET II dan berdasarkan konfirmasi tertulis dari Pemegang Unit Penyertaan pada Kelas Unit Penyertaan yang ditutup, Manajer Investasi akan menginstruksikan Bank Kustodian untuk melakukan pembayaran pelunasan Kelas Unit Penyertaan STAR MONEY MARKET II yang ditutup ke rekening yang terdaftar atas nama Pemegang Unit Penyertaan, dengan ketentuan pembayaran pelunasan dilakukan paling lambat 7 (tujuh) Hari Bursa sejak perubahan Kontrak Investasi Kolektif STAR MONEY MARKET II.
- 20.3.** Dalam hal Manajer Investasi dan Bank Kustodian telah sepakat untuk menutup suatu Kelas Unit Penyertaan STAR MONEY MARKET II, Manajer Investasi wajib:
1. menyampaikan pemberitahuan rencana penutupan Kelas Unit Penyertaan kepada Pemegang Unit Penyertaan pada Kelas Unit Penyertaan yang ditutup;
 2. menandatangani kesepakatan penutupan Kelas Unit Penyertaan dengan Bank Kustodian;
 3. melakukan perubahan Kontrak sesuai dengan ketentuan peraturan perundang-undangan yang berlaku; dan
 4. menginstruksikan Bank Kustodian untuk menghentikan penghitungan Nilai Aktiva Bersih Kelas Unit Penyertaan STAR MONEY MARKET II yang ditutup pada tanggal dilakukannya perubahan Kontrak.
- Pada tanggal yang sama dengan dilakukannya perubahan Kontrak Investasi Kolektif STAR MONEY MARKET II dan berdasarkan konfirmasi tertulis dari Pemegang Unit Penyertaan pada Kelas Unit Penyertaan yang ditutup, Manajer Investasi akan menginstruksikan Bank Kustodian untuk melakukan pembayaran pelunasan Kelas Unit Penyertaan STAR MONEY MARKET II yang ditutup ke rekening yang terdaftar atas nama Pemegang Unit Penyertaan, dengan ketentuan pembayaran pelunasan dilakukan paling lambat 7 (tujuh) Hari Bursa sejak perubahan Kontrak Investasi Kolektif STAR MONEY MARKET II.
- 20.4.** Penutupan seluruh Kelas Unit Penyertaan STAR MONEY MARKET II berlaku dalam hal STAR MONEY MARKET II dibubarkan dan dilikuidasi.

BAB XXI PENYEBARLUASAN PROSPEKTUS DAN FORMULIR-FORMULIR BERKAITAN DENGAN PEMBELIAN UNIT PENYERTAAN

- 21.1.** Informasi, Prospektus, Formulir Pembukaan Rekening, Formulir Profil Calon Pemegang Unit Penyertaan, dan Formulir Pemesanan Pembelian Unit Penyertaan STAR MONEY MARKET II (jika ada) dapat diperoleh di kantor Manajer Investasi, serta Agen Penjual Efek Reksa Dana yang ditunjuk oleh Manajer Investasi (jika ada). Hubungi Manajer Investasi untuk informasi lebih lanjut.
- 21.2.** Untuk menghindari keterlambatan dalam pengiriman Laporan STAR MONEY MARKET II serta informasi lainnya mengenai investasi, Pemegang Unit Penyertaan diharapkan untuk memberitahu secepatnya mengenai perubahan alamat kepada Manajer Investasi atau melalui Agen Penjual Efek Reksa Dana yang ditunjuk oleh Manajer Investasi (jika ada) tempat Pemegang Unit Penyertaan yang bersangkutan melakukan pembelian.

Manajer Investasi
PT Surya Timur Alam Raya Asset Management
Menara Tekno, Lantai 9
Jl. Fachrudin No. 19
Jakarta Pusat 10250
Telepon: (021) 39725678
Faksimili: (021) 39725679
Email: star@star-am.com

Bank Kustodian
PT Bank KEB Hana Indonesia
Mangkuluhur City Tower One Lantai 15
Jalan Jend. Gatot Subroto Kav. 1-3
Jakarta Selatan 12930
Telepon: (021) 5081 1111
Faksimili: (021) 5081 1123